



# NOTICE DE MONTAGE CRITAIR

**EC 4500 - 512191**

**EC 4500 PC - 512195**

**EC 4500 SILENCE - 512391**

**EC 4500 PCI SILENCE - 512395**



## 1. AVERTISSEMENTS

AVANT L'INSTALLATION, LIRE ATTENTIVEMENT LES INSTRUCTIONS CI-DESSOUS :

En cas d'inobservation des conseils et avertissements contenus dans cette notice, le fabricant ne peut être considéré comme responsable des dommages subis par les personnes ou les biens.

La notice décrit comment installer, utiliser et entretenir correctement l'appareil, son respect permet d'en garantir l'efficacité et la longévité.

Ne pas utiliser cet appareil pour un usage différent de celui pour lequel il est destiné.

Après déballage, assurez-vous qu'il est en bon état, sinon adressez-vous à votre revendeur pour toute intervention.

L'utilisation d'un appareil électrique implique le respect des règles fondamentales suivantes :

- ne pas toucher l'appareil avec une partie du corps humide ou mouillée (mains, pieds, ...),
- cet appareil n'est pas prévu pour être utilisé par des personnes (y compris les enfants) dont les capacités physiques, sensorielles ou mentales sont réduites ou des personnes dénuées d'expérience ou de connaissance, sauf si elles ont pu bénéficier, par l'intermédiaire d'une personne responsable de leur sécurité, d'une surveillance ou d'instructions préalables concernant l'utilisation de l'appareil. Il convient de surveiller les enfants pour s'assurer qu'ils ne jouent pas avec l'appareil,
- ne raccorder l'appareil au réseau que si ce dernier correspond aux caractéristiques inscrites sur la plaque signalétique,
- avant d'effectuer toute opération sur l'appareil, couper l'alimentation électrique et s'assurer qu'elle ne peut pas être rétablie accidentellement,
- Si le câble d'alimentation est endommagé, il doit être remplacé par le fabricant, son SAV ou une personne de qualification similaire afin d'éviter un danger.

## 2. DESCRIPTION

### 2.1 Généralités

Les caissons d'extraction CRITAIR EC sont destinés à toutes les applications de VMC dans les ERP, locaux tertiaires et industriels (locaux d'enseignement, bureaux, salles de réunions, salles polyvalentes...).

Installation à l'intérieur (combles, faux plafond) ou à l'extérieur.

Montage à plat sur chaise ou suspendu.

### 2.2 Spécifications techniques

- Alimentation électrique : Triphasé 400V + N ~50Hz.
- Caisson en tôle galvanisée avec trappe d'accès au raccordement électrique en façade et trappe d'accès au moteur sur le côté.
- Piquages en ligne.
- Moteur EC, turbine à réaction.
- Température maximum d'utilisation : 40°C.
- Bornier de raccordement sans outil.
- Interrupteur de proximité tripolaire cadencé monté de série.

Caissons d'extraction CRITAIR EC 4500 et 4500 SILENCE :

- Sélecteur de vitesses par potentiomètre en façade du produit.

### Caissons d'extraction CRITAIR EC 4500 PC et 4500 SILENCE PCI :

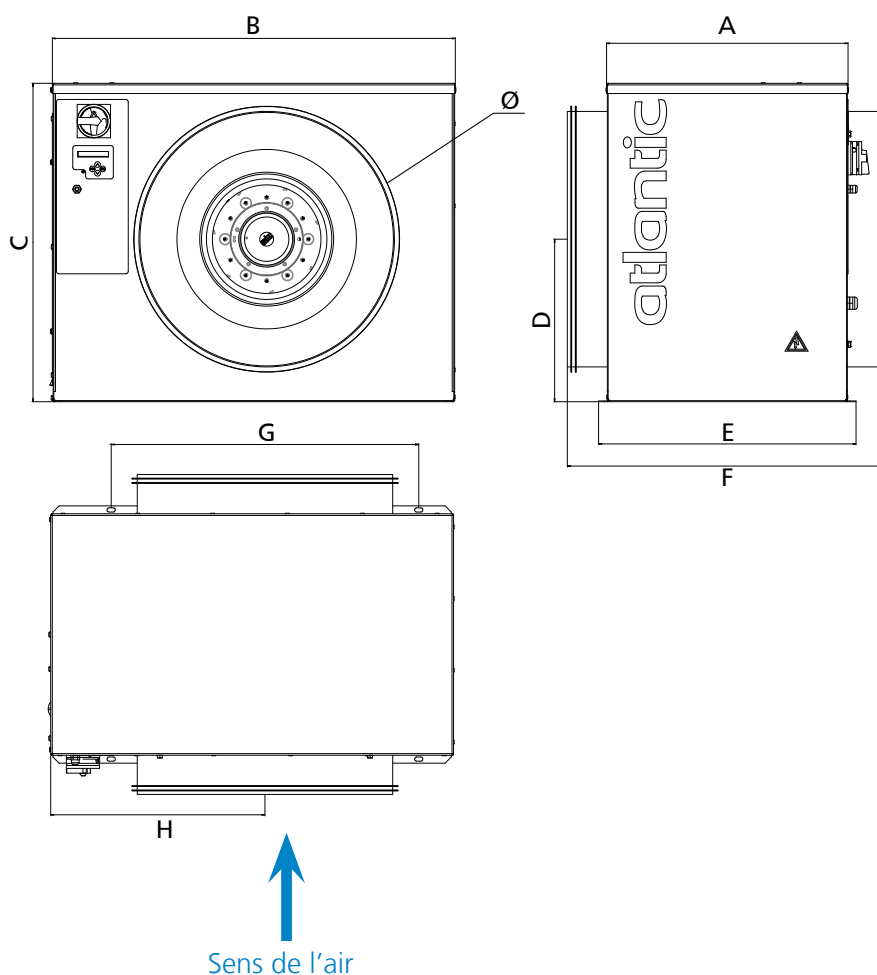
- Afficheur de données en façade.
- Différents modes de régulation :
  - Pression constante
  - Modulation de débits par sonde CO2 ou sonde d'hygrométrie
  - Modulation de débits par détection de présence
  - Modulation de débits par signal 0-10V

### Consommation des CRITAIR EC 4500 - 4500 PC et 4500 SILENCE - 4500 SILENCE PCI :

P abs (W)	I max (A)	I Protection (A)	IP	Poids (kg)
1380	2,13	2,7	44	50

## 2.3 Dimensions / plans

A	B	C	D	E	F	G	H	Ø
472	787	621	315	502	587	600	444	500



### 3. INSTALLATION / MONTAGE DU PRODUIT

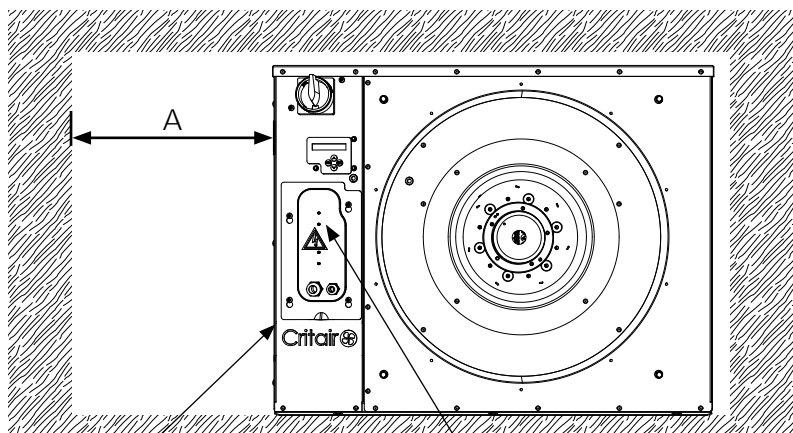
L'installation peut être effectuée à l'intérieur ou à l'extérieur. L'utilisation d'une semelle anti-vibratile est recommandée.

Installation en bord de mer : Pour une durée de vie optimale, l'appareil ne devra pas être installé à moins de 2 km du bord de mer. Pour des installations à moins de 2 km du bord de mer, il est conseillé d'abriter les caissons ou, à minima, de les protéger des vents dominants chargés de sel.



**Le produit doit obligatoirement reposer sur son socle.**

Pour accéder aisément au moto-ventilateur et faciliter l'entretien, il est nécessaire de laisser libre un espace minimal de 800 mm (cote A sur le schéma).



Trappe d'accès à l'entretien du moto-ventilateur

Trappe d'accès au raccordement électrique

### 4. RACCORDEMENT ELECTRIQUE



**AVANT TOUTE OPERATION, DECONNECTER L'APPAREIL DU RESEAU ET S'ASSURER QUE L'ALIMENTATION NE PEUT PAS ETRE RETABLIE ACCIDENTELLEMENT.**

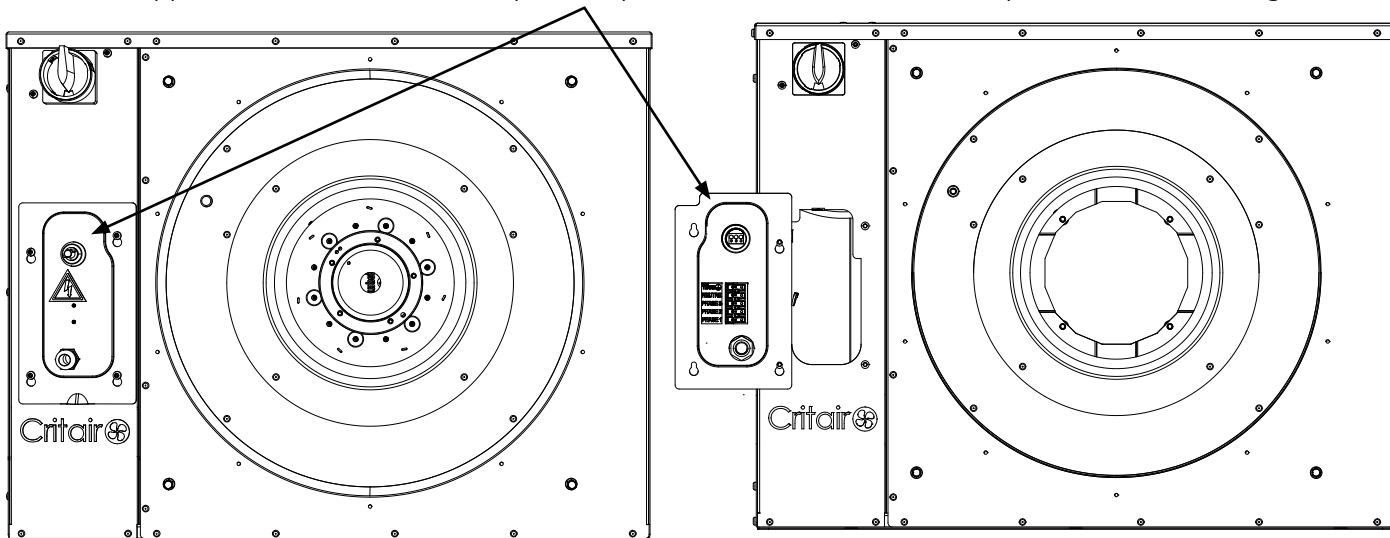
L'accès au compartiment destiné au câblage et réglage est réservé à une personne habilitée ayant la connaissance des dangers qu'il encoure, et particulièrement des dangers électriques. Même après coupure de l'interrupteur de proximité, certains câbles ou composants peuvent présenter une tension dangereuse (câbles d'alimentation, condensateur...).

Assurez-vous que les caractéristiques du réseau sont compatibles avec l'appareil à brancher.

Câble d'alimentation double isolation, de type H07V-U ou H07V-R minimum 5G 1,5 mm<sup>2</sup> pour les 4500 PC et PCI et 4G 1,5 mm<sup>2</sup> pour les 4500 et 4500 silence. La section devra être adaptée à l'intensité de l'appareil. Diamètre extérieur maximum du câble 15mm. Dénuder les conducteurs sur 8 mm de manière à ne pas risquer d'entrer en contact avec d'autres fils ou des parties métalliques. Les fils ne devront pas être serrés sur l'isolant.

Accès câblage des CRITAIR EC 4500, 4500 SILENCE, 4500 PC et 4500 SILENCE PCI :

Ouvrir la trappe de raccordement électrique et la positionner comme ci-dessous pour faciliter le câblage.



## 4.1 Câblage de l'alimentation des CRITAIR EC 4500, 4500 PC, 4500 SILENCE ET 4500 SILENCE PCI

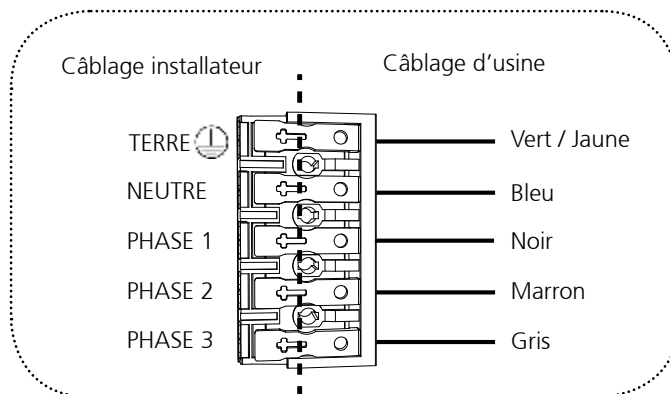


Passer impérativement le ou les câbles par le presse étoupe (le serrer) et ne pas faire de boucle de câble à l'intérieur du caisson.

### CABLAGE ALIMENTATION



Le câblage du neutre est uniquement nécessaire sur version Premium (PC et PCI)

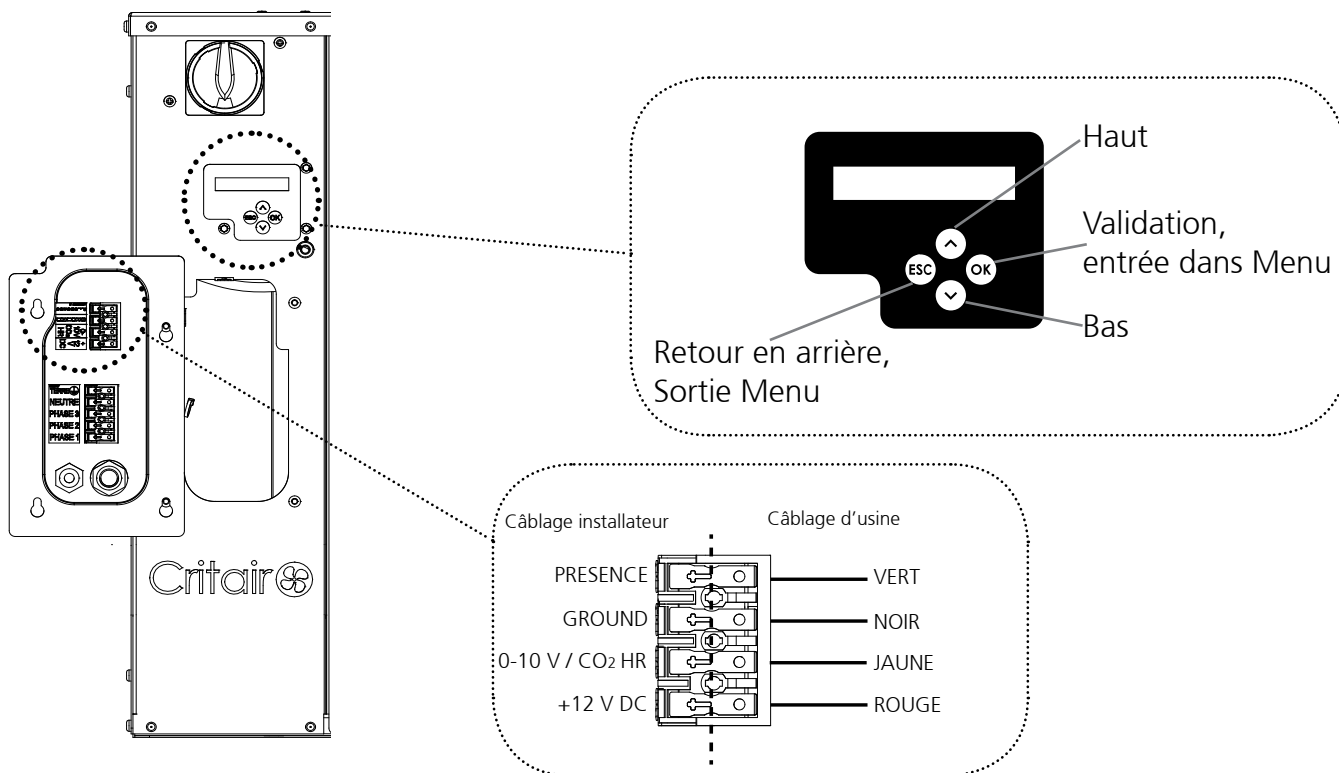


## 4.2 Câblage de la régulation des CRITAIR EC 4500 PC et 4500 SILENCE PCI

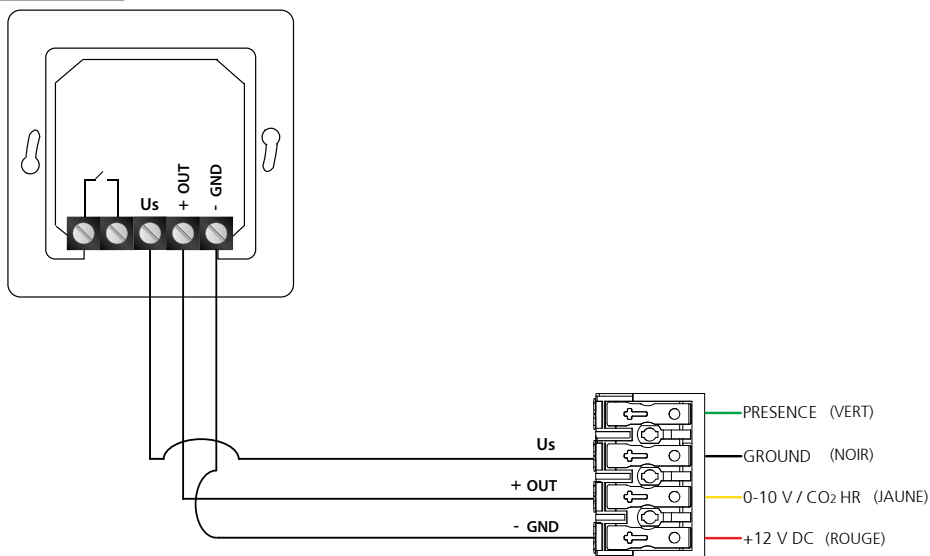


La trappe d'accès au câblage doit être fermée avant d'effectuer le réglage de la régulation.

Raccordement électrique de la régulation sur les CRITAIR EC 4500 EC et 4500 SILENCE PCI



### 4.3 Câblage de l'option potentiomètre déporté (VEM EC) pour les CRITAIR EC 4500 PC et 4500 SILENCE PCI

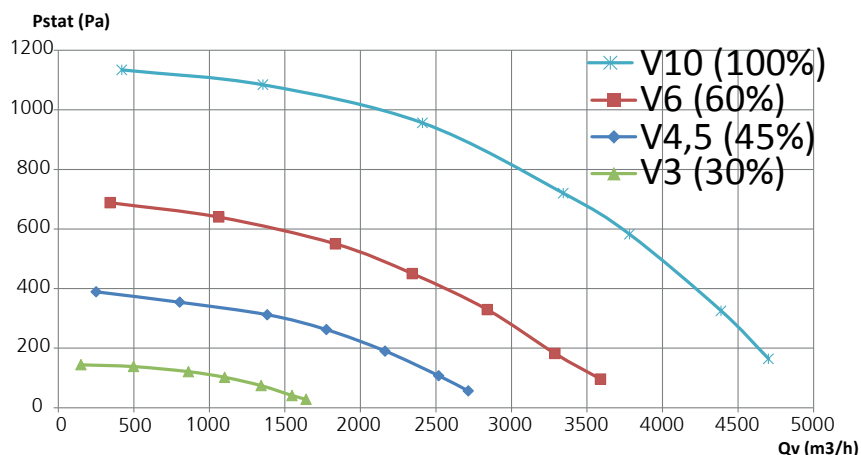


## 5. MISE EN SERVICE

### 5.1 Mise en service des CRITAIR EC 4500 et 4500 SILENCE

Le potentiomètre est gradué de 0 à 10 et permet de faire varier la vitesse du moteur de 0 à 2830 tours minute.

Réglage du potentiomètre :



## 5.2 Mise en service des CRITAIR EC 4500 PC et 4500 SILENCE PCI

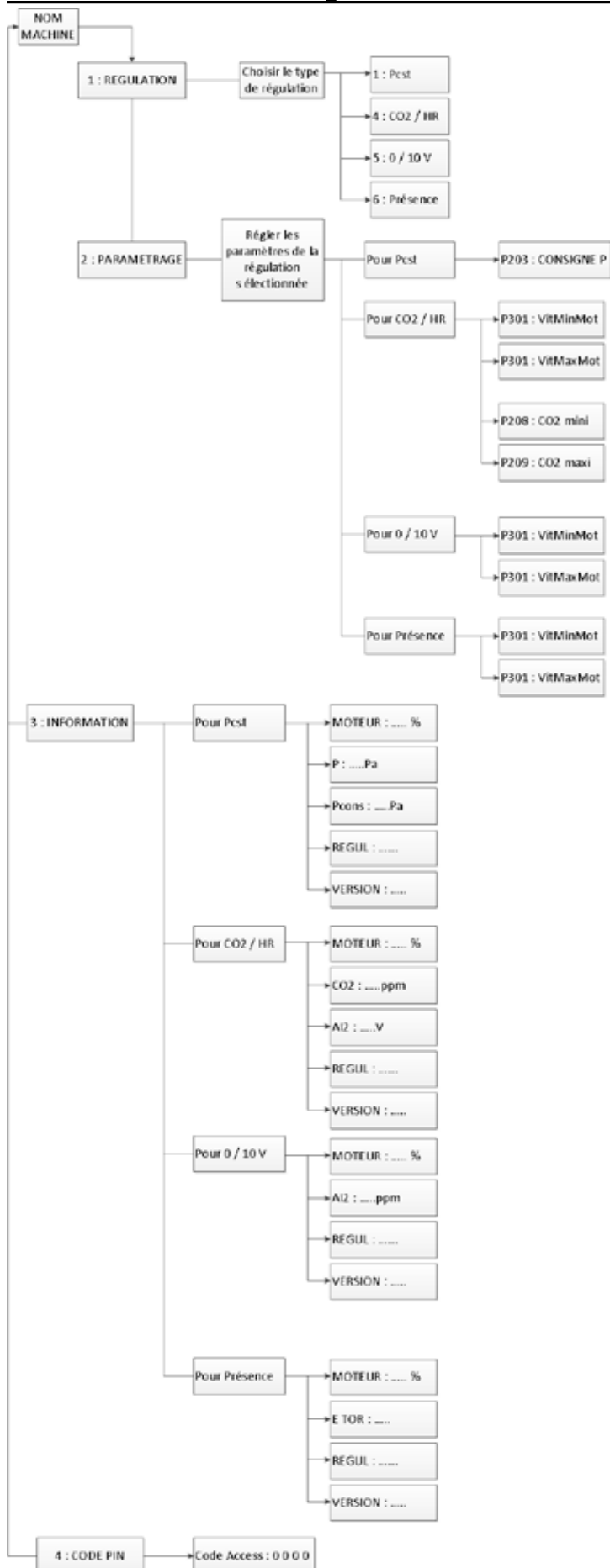
Descriptif des menus et sous menus de la régulation sur l'afficheur :

	MENU PRINCIPAL	SOUS-MENUS				COMMENTAIRES
Visible uniquement en mode installateur (après avoir renseigné le code PIN)	1 : REGULATION	1 : P cst	4 : CO2 / HR	5 : 0/10V	6 : Présence	Choix de la régulation
	2 : PARAMETRAGE	P203 : CONSIGNE P				Renseignement de la valeur de consigne en pression (Pa)
			P301 : VitMinMot	P301 : VitMinMot	P301 : VitMinMot	Renseignement de la vitesse mini du moteur (%)
			P301 : VitMaxMot	P301 : VitMaxMot	P301 : VitMaxMot	Renseignement de la vitesse maxi du moteur (%)
			P208 : CO2mini			Renseignement de la valeur mini de CO2 (ppm) ou % Hygro (voir tableau de correspondances)
		P209 : CO2maxi			Renseignement de la valeur maxi de CO2 (ppm) ou % Hygro (voir tableau de correspondances)	
Visible en fonctionnement normal	3 : INFORMATIONS	MOTEUR :.....%	MOTEUR :.....%	MOTEUR :.....%	MOTEUR :.....%	Vitesse instantanée du moteur
		P :.....Pa				Pression instantanée
		Pcons :.....Pa				Consigne de pression
			CO2 :.....ppm			Taux de CO2
			AI2 :.....V	AI2 :.....V		Tension analogique
					E TOR :.....	Etat du contact
		REGUL :.....	REGUL :.....	REGUL :.....	REGUL :.....	Type de régulation
		VERSION :.....	VERSION :.....	VERSION :.....	VERSION :.....	Version de soft
4 : CODE PIN	Code Access : 0123				Code Pin pour déverrouiller les menus régulation et paramétrage	

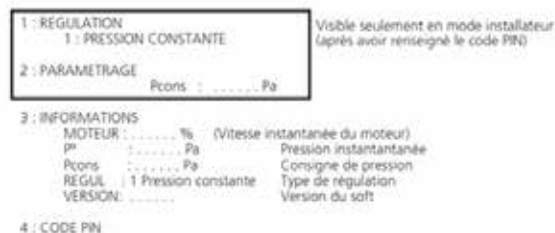
Dans le cas d'un fonctionnement avec sonde hygro, utiliser le tableau des correspondances CO2 / Hygro suivant :

CO2	0 ppm	200 ppm	400 ppm	600 ppm	800 ppm	1000 ppm	1200 ppm	1400 ppm	1600 ppm	1800 ppm	2000 ppm
Hygro	0 %	10 %	20 %	30 %	40 %	50 %	60 %	70 %	80 %	90 %	100 %

## 5.3 Arbrescence de la régulation des CRITAIR EC 4500 PC et 4500 SILENCE PCI :



### Menus



### Accès aux réglages

Mettre en route le variateur : interrupteur de proximité sur ON.

Renseigner le code PIN :

Naviguer avec les touches haut/bas jusqu'à « 4 : CODE PIN »

Valider avec la touche OK : « Code access : 0000 » apparaît

Appuyer sur OK pour faire clignoter le premier chiffre.

Avec les touches Haut/bas sélectionner le chiffre voulu

Valider avec la touche OK pour passer au chiffre suivant et valider à la fin.

Le code PIN installateur est « 0123 ».

Une fois le code PIN renseigné, ressortir du menu en pressant ESC.

Exemple pour Pst :

Naviguer avec les touches haut/bas jusqu'à « 2 : PARAMETRAGE »

Valider avec la touche OK : « P203 : Consigne P » apparaît

Valider avec la touche OK : « Pcons = XXX Pa » (XXX=140Pa en sortie d'usine).

Appuyer sur la touche OK pour faire clignoter la pression.

Avec les touches Haut/bas, sélectionner la pression de consigne voulue

Valider le choix avec la touche OK

Sortez du menu avec la touche ESC.

### Verrouillage du boîtier de régulation :

Ce variateur se verrouille automatiquement au bout de quelques minutes afin d'éviter des dérèglages intempestifs ou malveillants.

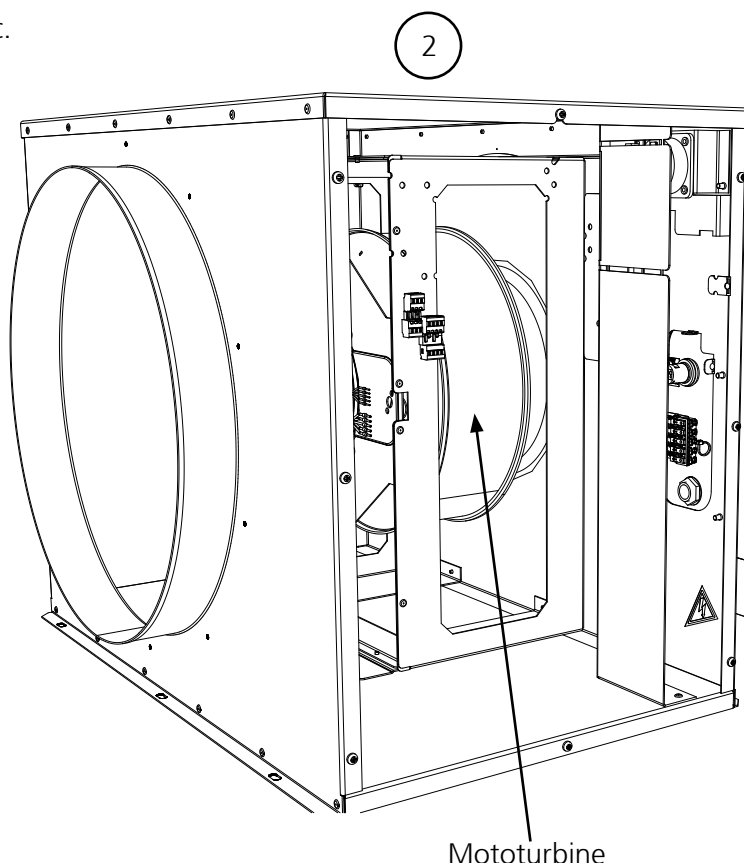
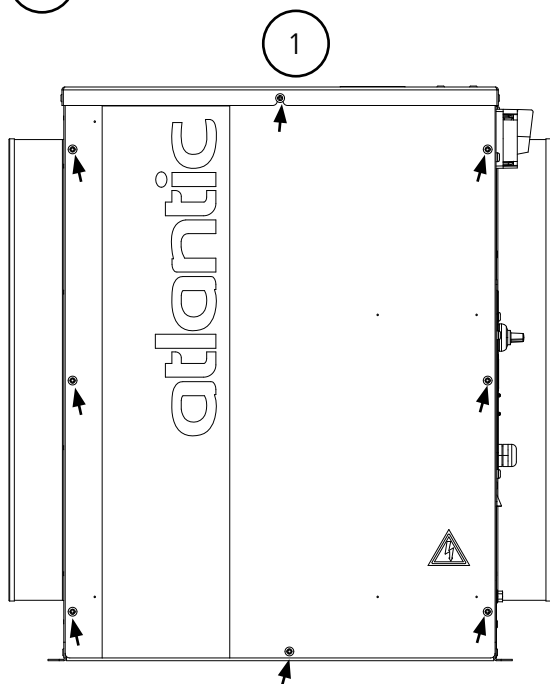
## 6. ENTRETIEN



### TOUJOURS TRAVAILLER HORS TENSION

Dépoussiérer la turbine et les composants avec un pinceau sec une fois par an.

- 1 Pour accéder au bloc moteur, enlever les 8 vis et ôter le capot.
- 2 Nettoyer la mototurbine avec un pinceau sec.



## 7. GARANTIE

Cet appareil est garanti deux ans à compter de la date d'achat contre tous défauts de fabrication. Dans ce cadre, ATLANTIC Climatisation et Ventilation assure l'échange ou la fourniture des pièces reconnues défectueuses après expertise par son service après vente. En aucun cas, la garantie ne peut couvrir les frais annexes, qu'il s'agisse de main d'œuvre, déplacement ou indemnité de quelque nature qu'elle soit. La garantie ne couvre pas les dommages dus à une installation non conforme à la présente notice, une utilisation impropre ou une tentative de réparation par du personnel non qualifié. En cas de problème, merci de vous adresser à votre installateur ou, à défaut, à votre revendeur.

## 8. PROTECTION DE L'ENVIRONNEMENT

ATLANTIC a accordé une attention particulière, afin que ces produits soit entièrement démontable pour mieux récupérer et recycler les matériaux ou éléments fonctionnels en fin de vie d'un produit. Les matériaux d'emballages sont également entièrement recyclable, attestant de notre engagement pour réduire l'impact environnemental de nos produits.

Traitement des appareils électriques ou électroniques en fin de vie (applicable dans les pays de l'union européenne et les autres pays disposant de systèmes de collecte sélective) Ce logo indique que ce produit ne doit pas être traité avec les déchets ménagers. Il doit être remis à un point de collecte approprié pour le recyclage des équipements électriques et électroniques. Pour toute information supplémentaire au sujet du recyclage de ce produit, vous pouvez contacter votre municipalité, votre déchetterie ou le magasin où vous avez acheté le produit.

