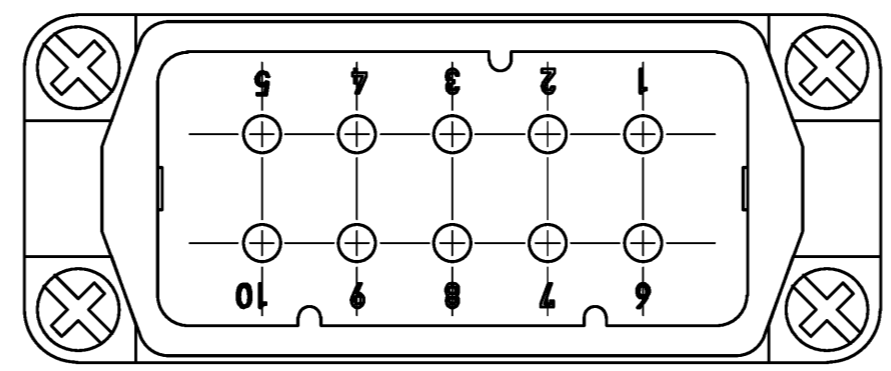
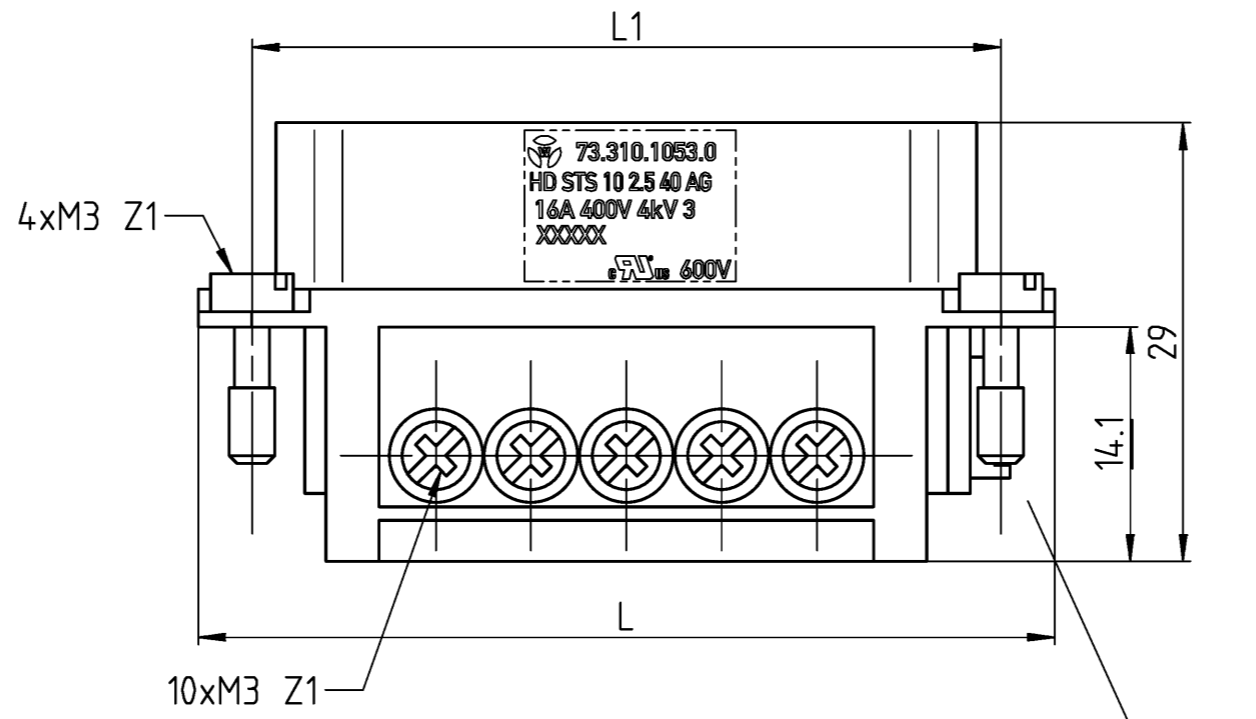
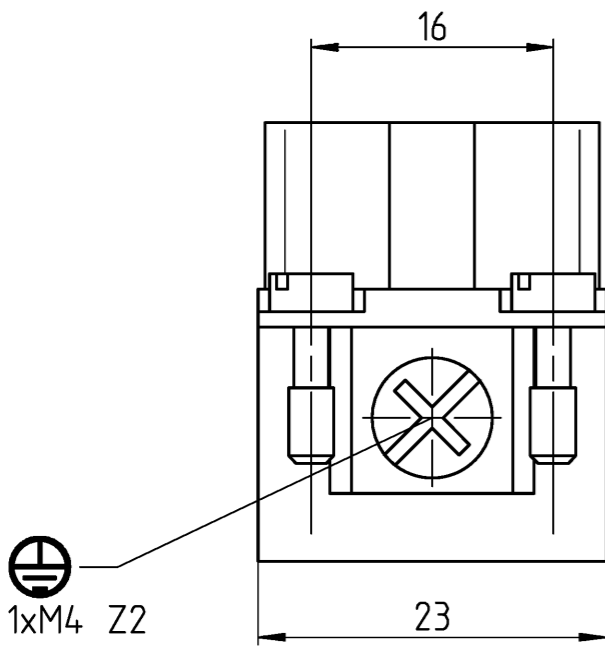


A
 Weitergabe sowie Vervielfältigung dieses Dokuments, Verwertung und Mitteilung seines Inhalts sind verboten, soweit nicht ausdrücklich gestattet.
 The reproduction, distribution and utilization of this document as well as the communication of its contents to others without express authorization is prohibited.

B
 These dimensions will be especially checked at delivery
 Only inspection dimensions
 With /E marked dimensions are only valid for internal use

C
 Diese Maße werden bei Abnahme besonders geprüft
 Ausschließlich Prüfmaße
 Mit /E gekennzeichnete Maße sind nur für interne Zwecke gültig

F



gezeichnet/drawn: 73.310.1053.0
 vereinfachte Darstellung!
 simplified representation!

Technische Daten
 Technical Data

	(C)	VDE	UL	CSA
Bemessungsspannung V rated voltage		400	600	600
Bemessungsstrom A rated current		16	14	16
Anschlußbereich max. mm ² /AWG connection range		2,5	14	14
Brennbarkeitsklasse UL 94 V-0 flamability rating UL 94 V-0				
Bemessungsdaten rated data		400V / 16A		
Kontaktbasismaterial contact basis material		Messing		
Diffusionssperre diffusion barrier		>1µ Ni		
Kontaktoberfläche contact surface		>1µ Ag hard silver		
Isoliermaterial insulating material		PC grau PC grey		

Teile-Nr. part no.	Typ type	L	L1	Polzahl n pole n
73.310.1053.0	HD STS 10 2,5 40 AG	56,5	49,5	10
73.310.1653.0	HD STS 16 2,5 40 AG	73	66	1-16
73.310.1653.3	HD STS SB 16 2,5 40 AG	73	66	17-32

Weitere Daten siehe Katalog
 further data see catalog

Tolerierung Size ISO 14405 © / Tolerance system Size ISO 14405 ©.
 (This ISO-standard describes the envelope principle. According to the envelope principle the deviations of form and parallelism are limited by the size tolerances).

ja/yes Stoffverbots- und Deklarationsliste nach WN 5020.010 ist einzuhalten.
 Conformity with Wieland document WN 5020.010 e (list of prohibited / declarable hazardous substances) to be declared!

Freitoleranz nach General tolerance CAD - Zeichnung, keine manuellen Änderungen CAD - drawing, no manual modifications allowed 1 Verwendung: First Use: Blatt: 1 von 1 Sheet: of 1

gezeichnet/drawn	26.04.2006	Name	Schmitt J.	Zeichnung Nr. / Drawing No.	Index
geprüft/checked					
Maßstab / Scale	1:1			T 73.310.1053.0 01K	c
Maße in mm / Dimensions are in mm					

c 05.07.2019 / Vol. mm³ Dfl./Srf. mm² Ersatz für / Replacement for:

b 13.08.2012 /

a 29.01.2010 /

Index Datum / Blatt Date / Sheet

Änderung / Revision

wieland
www.wieland-electric.com

HD STS
..2,5 40 AG

STECKEREINSATZ
mit Schraubanschluß 400V 16A 2,5qmm
male insert with screw connection