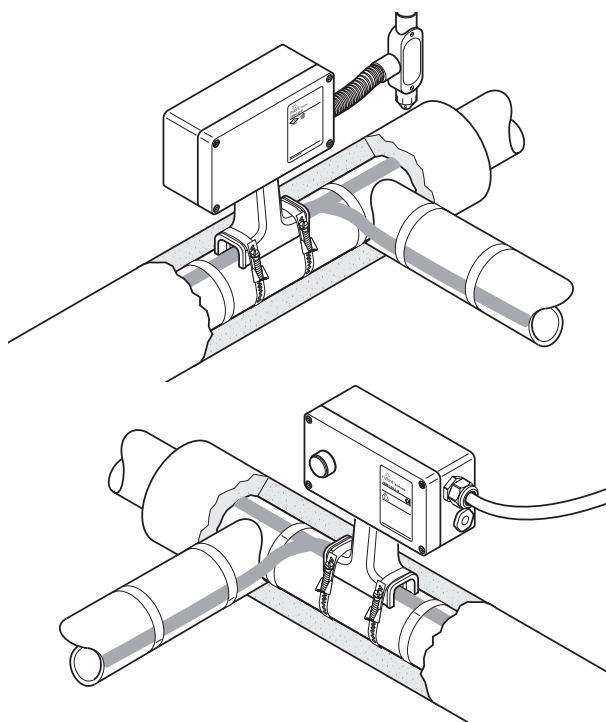


KIT INTÉGRÉ DE RACCORDEMENT À ENTRÉES MULTIPLES



Le kit nVent RAYCHEM JBM-100 est conçu pour l'alimentation de un à trois rubans chauffants en circuit parallèle de type nVent RAYCHEM BTV, QTVR, XTV, KTV ou VPL pour applications industrielles. Il est agréé par FM, CSA et PTB pour un usage en zones explosibles. Le JBM-100 intègre les fonctions de raccordement et d'entrée de calorifuge. Son support robuste protège le ruban chauffant et autorise une épaisseur de 100mm (4") de calorifuge.

L'embout d'étanchéité à froid de l'âme s'installe sans flamme ni apport de chaleur (aucun permis de feu nécessaire). Le gel non durcissant (sans silicone) facilite l'installation et l'entretien.

Les bornes à ressort offrent une installation rapide ainsi qu'un fonctionnement sûr, fiable et exempt de maintenance. Ce kit de raccordement réduit le temps d'installation de manière considérable. Ce kit est proposé en trois versions de base adaptées à divers modes d'installation. Toutes les versions peuvent être équipées d'un témoin lumineux. Ce dispositif comprend un module lumineux unique, consistant en une diode surpuissante qui se branche simplement dans les bornes, et une lentille sur le couvercle. Il indique la présence de courant dans la boîte.

DESCRIPTION

JBM-100-A JBM-100-L-A

Kit pour l'Amérique du Nord avec deux entrées de tube 3/4" pour un usage avec un tube de 3/4". Un bouchon d'arrêt est inclus dans le kit.

JBM-100-E JBM-100-L-E JBM-100-D-E

Kit pour l'Europe, avec deux entrées filetés M25, un bouchon d'arrêt et un presse-étoupe en plastique pour le câble d'alimentation.

JBM-100-EP JBM-100-L-EP

Kit pour l'Europe, avec deux entrées filetés M25, une plaque de masse et une mise à la terre extérieure. S'utilise avec des câbles armés.

CONTENU DU KIT

- 1 boîte de raccordement avec bornes
- 1 module avec témoin lumineux (modèle -L uniquement)
- 1 support
- 3 embouts d'étanchéité
- 3 manchons vert/jaune de mise à la terre
- 1 bouchon d'arrêt 3/4"
- 1 sachet lubrifiant
- 1 clé pour contre-écrou
- 1 outil de serrage
- 2 bouchons

- 1 boîte de raccordement avec bornes
- 1 module avec témoin lumineux (modèle -L uniquement)
- 1 support
- 3 embouts d'étanchéité
- 3 manchons vert/jaune de mise à la terre
- 1 presse-étoupe M25 pour câble d'alimentation 8-15 mm de diamètre (plage de température -55°C / 70°C)
- 1 bouchon d'arrêt M25
- 1 sachet lubrifiant
- 1 clé pour contre-écrou
- 1 outil de serrage
- 2 bouchons
- 1 bouchon de vidange certifié ATEX/IECEx (uniquement pour JBM-100-D-E)

- 1 boîte de raccordement avec bornes, plaque de masse et mise à la terre
- 1 module avec témoin lumineux (modèle -L uniquement)
- 1 support
- 3 embouts d'étanchéité
- 3 manchons vert/jaune de mise à la terre
- 2 bouchons d'arrêt M25
- 1 sachet lubrifiant
- 1 clé pour contre-écrou
- 1 outil de serrage
- 2 bouchons

AGRÉMENTS ()**

Zones explosibles

	Classe I, Div. 2, Groupes A, B, C, D Classe II, Div. 1 & 2, Groupes E, F, G Classe III	PTB 09 ATEX 1056U RU C-BE.ИМ43.B.01712 Ex e IIC Gb U Ex tb IIIC Db U Ex e mb IIC Gb U Ex tb mb IIIC Db U Ta -55°C...+40°C IP66 IECEX PTB 09.0027U Ex eb mb IIC T* Gb Ex mb tb IIIC T* Db	PTB 09 ATEX 1056U Ex II 2 G Ex eb mb IIC T* Gb Ex III 2 D Ex mb tb IIIC T* Db IECEX PTB 09.0027U Ex eb mb IIC T* Gb Ex mb tb IIIC T* Db		
	(1) CLI, ZN1, AEx e II T* CLI, ZN1, AEx em II T* (pour le modèle -L uniquement)		Ex e II T* Ex em II T* (pour le modèle -L uniquement)		Ex e II T* Ex em II T* (pour le modèle -L uniquement)
	Ex e II T* Ex em II T* (pour le modèle -L uniquement)	Agrément DNV Certificats DNV N° DNV-GL TAE00000TV et DNV-GL TAE00000TU	Agrément DNV Certificats DNV N° DNV-GL TAE00000TV et DNV-GL TAE00000TU		

*Pour la classification des températures, voir la documentation technique ou du ruban chauffant

(1) Sauf VPL

JBM-100-A JBM-100-L-A	JBM-100-E JBM-100-EP	JBM-100-L-E JBM-100-L-EP
--	---------------------------------------	---



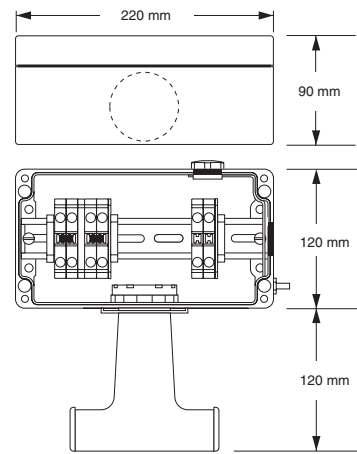
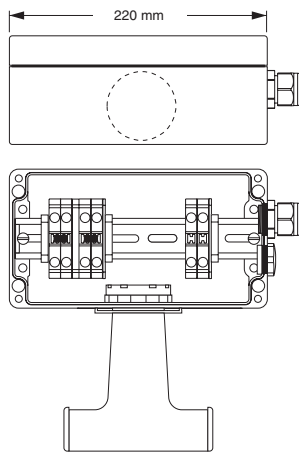
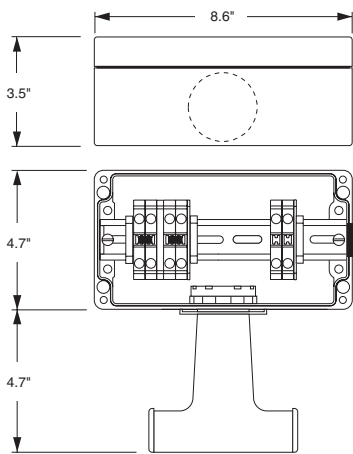
TC RU C-BE.МЮ62.B.00054/18
Ex e IIC Gb U Ex tb IIIC Db U
Ex e mb IIC Gb U Ex tb mb IIIC Db U
Ta -55°C...+56°C IP66
000 "ТехИмпорт"



TC RU C-BE.МЮ62.B.00054/18
Ex e IIC Gb U Ex tb IIIC Db U
Ex e mb IIC Gb U Ex tb mb IIIC Db U
Ta -55°C...+40°C IP66
000 "ТехИмпорт"

DIMENSIONS (NOMINALES)

JBM-100-A JBM-100-L-A	JBM-100-E JBM-100-L-E JBM-100-D-E	JBM-100-EP JBM-100-L-EP
--	--	--



CARACTÉRISTIQUES

Type de câble/ruban chauffant	BTV-CR, BTV-CT, QTVR-CT, XTV-CT, KTV-CT, VPL-CT		
Classe d'étanchéité	NEMA type 4X	IP66	IP66
Entrées	1 x 3/4"	2 presse-étoupes M25 pour câble d'alimentation 8-17 mm	2 x M25
Plage de températures ambiantes	-50 °C à +40 °C	-50 °C à +56 °C* (JBM-100-E et JBM-100-D-E) -40 °C à +40 °C (JBM-100-L-E)	-50 °C à +56 °C* (JBM-100-EP) -40 °C à +40 °C (JBM-100-L-EP)
*Conditions supplémentaires pour une utilisation en toute sécurité applicables aux températures ambiantes supérieures à +40 °C. Pour des détails complets, voir le certificat ou les instructions d'installation.			
Température d'installation min.	-50 °C	-50 °C	-50 °C
Température de tuyauterie max.	Voir les caractéristiques propres au ruban chauffant utilisé		
Bornes	Bornes à ressort 1 conducteur, 2 terre	Bornes à ressort 2 phase, 2 neutre, 2 terre	Bornes à ressort 2 phase, 2 neutre, 2 terre
Section max. des conducteurs	8 AWG multibrins	10 mm ² multibrins, 10 mm ² rigides	10 mm ² multibrins, 10 mm ² rigides
Tension de service max.	277 V c.a.	480 V c.a.*	480 V c.a.*
*Modèles JBS-100-L-E et JBS-100-L-EP limités à 254 V c.a. Conditions supplémentaires de sécurité applicables aux tensions supérieures à 254 V c.a. Pour des détails complets, voir le certificat ou les instructions d'installation.			
Intensité de service continu max.	Circuit de ruban chauffant de 50 A	Circuit de ruban chauffant de 40 A	Circuit de ruban chauffant de 40 A

MATÉRIAUX DE FABRICATION

Boîtier, couvercle et support	Polymère technique à remplissage de verre résistant aux charges électrostatiques, teinte noire	Polymère technique à remplissage de verre résistant aux charges électrostatiques, teinte noire	Polymère technique à remplissage de verre résistant aux charges électrostatiques, teinte noire
Vis de couvercle	Acier inoxydable	Acier inoxydable	Acier inoxydable
Joint de couvercle	Caoutchouc silicone	Caoutchouc silicone	Caoutchouc silicone
Plaque de mise à la terre	N/A	N/A	Acier zingué chromé bleu

MODULE AVEC TÉMOIN LUMINEUX (EN OPTION)

Couleur	Rouge	Vert	Vert
Tension nominale	100-277 V c.a.	100-254 V c.a.	100-254 V c.a.
Consommation électrique	< 1 W	< 1 W	< 1 W

Références de commande (**)

KIT DE RACCORDEMENT ÉLECTRIQUE

Désignation (**)	JBM-100-A	JBM-100-E	JBM-100-EP
N° réf. (poids)	179935-000 (4,3 lb)	831519-000 (1,9 kg)	986415-000 (2,1 kg)

KIT DE RACCORDEMENT AVEC TÉMOIN LUMINEUX

Désignation	JBM-100-L-A	JBM-100-L-E	JBM-100-L-EP
N° réf. (poids)	656081-000 (5,3 lb)	395855-000 (2,3 kg)	300273-000 (2,5 kg)

KIT DE RACCORDEMENT ÉLECTRIQUE AVEC BOUCHON DE VIDANGE

Désignation	JBM-100-D-E
N° réf. (poids)	1244-021056 (2,1 kg)

ACCESSOIRES

Purge 3/4"	JB-DRAIN-PLUG-3/4IN (évite l'accumulation de condensation dans la boîte) EXCLUSIVEMENT POUR LE MODÈLE JBM-100-L-A
Adaptateur pour tuyaux de petit diamètre	JBM-SPA, requis pour les tuyaux ≤ 1" (DN 25) D55673-000 (sachet de 5 unités)
Presse-étoupes pour câbles d'alimentation	Presse-étoupe GL-55-M25 agréé zones explosibles pour câbles d'un diamètre de 8 à 15 mm (plage de températures : -55°C/70°C) Presse-étoupe GL-36-M25 agréé zones explosibles pour câbles d'un diamètre de 8 à 17,5 mm (plage de températures : -20°C/70°C)

() Des versions localisées peuvent exister avec des homologations limitées et des références différentes. Consultez votre représentant nVent le plus proche.**

France

Tél 0800 906045
Fax 0800 906003
salesfr@nVent.com

België / Belgique

Tél +32 16 21 35 02
Fax +32 16 21 36 04
salesbelux@nVent.com

Schweiz / Suisse

Tél +41 (41) 766 30 81
Fax +41 (41) 766 30 80
infoBaar@nVent.com



[nVent.com/RAYCHEM](https://www.nVent.com/RAYCHEM)

Notre éventail complet de marques :

CADDY ERICO HOFFMAN RAYCHEM SCHROFF TRACER