

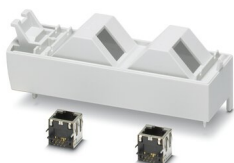
# ME PLC 40 CTRJ45 GY7035 - Module de raccordement en façade

2201495

<https://www.phoenixcontact.com/fr/produits/2201495>

Veillez tenir compte du fait que les données affichées dans ce document PDF proviennent de notre catalogue en ligne. Vous trouverez les données complètes dans la documentation utilisateur. Nos conditions générales d'utilisation des téléchargements sont applicables.

Support de connectique pour raccordement RJ45, prééquipé avec couvercle et levier de déverrouillage ; cache d'insertion et 2x connecteurs RJ45 incl.



## Avantages

- Montage sans outil
- Disponible avec une largeur de 40 mm
- Classe d'inflammabilité V0 selon UL 94
- Variabilité de la technologie de raccordement
- Possibilité de montage sur rail DIN
- En option avec connecteur de bus sur rail DIN et système de connecteur de puissance

## Données commerciales

Référence	2201495
Conditionnement	10 Unité(s)
Commande minimum	10 Unité(s)
Clé de vente	ACHEAB
Product key	ACHEAB
Page catalogue	Page 733 (C-1-2013)
GTIN	4046356838634
Poids par pièce (emballage compris)	72,43 g
Poids par pièce (hors emballage)	72,43 g
Numéro du tarif douanier	85366990
Pays d'origine	DE

# ME PLC 40 CTRJ45 GY7035 - Module de raccordement en façade

2201495

<https://www.phoenixcontact.com/fr/produits/2201495>

## Caractéristiques techniques

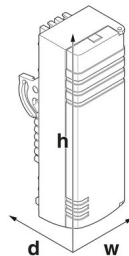
### Remarques

Généralités	Tenir compte de la fiche technique familiale dans l'onglet Téléchargement.
-------------	--

### Propriétés du produit

Type de produit	Partie supérieure du boîtier
Version	Kit comprenant la partie supérieure du boîtier et la technique de raccordement
Type de boîtier	Boîtier électronique sur rail DIN
Ouverture de ventilation disponible	non
Série de boîtiers	ME PLC

### Dimensions

Dessin coté	
Largeur	39,7 mm
Hauteur	128 mm
Profondeur	43,8 mm

### Indications sur les matériaux

Coloris	gris clair (7035)
Classe d'inflammabilité selon UL 94	V0
IRC selon CEI 60112	225
Qualité de surface	non traité
Matériau du boîtier	polycarbonate

### Conditions environnementales et de durée de vie

#### Conditions ambiantes

Code IP max. à atteindre	IP20
Température ambiante (fonctionnement)	-40 °C ... 105 °C (en fonction de la puissance dissipée)
Température ambiante (stockage/transport)	-40 °C ... 70 °C
Température ambiante (montage)	-5 °C ... 100 °C
Humidité rel. de l'air (stockage/transport)	95 %

# ME PLC 40 CTRJ45 GY7035 - Module de raccordement en façade



2201495

<https://www.phoenixcontact.com/fr/produits/2201495>

## Montage

Type de montage	Verrouillage sur la partie inférieure du boîtier
Emplacement pour le montage	verticalement (profilé horizontal)

## Indications sur l'emballage

Type de conditionnement	emballé dans un carton
Type de reconditionnement	Carton

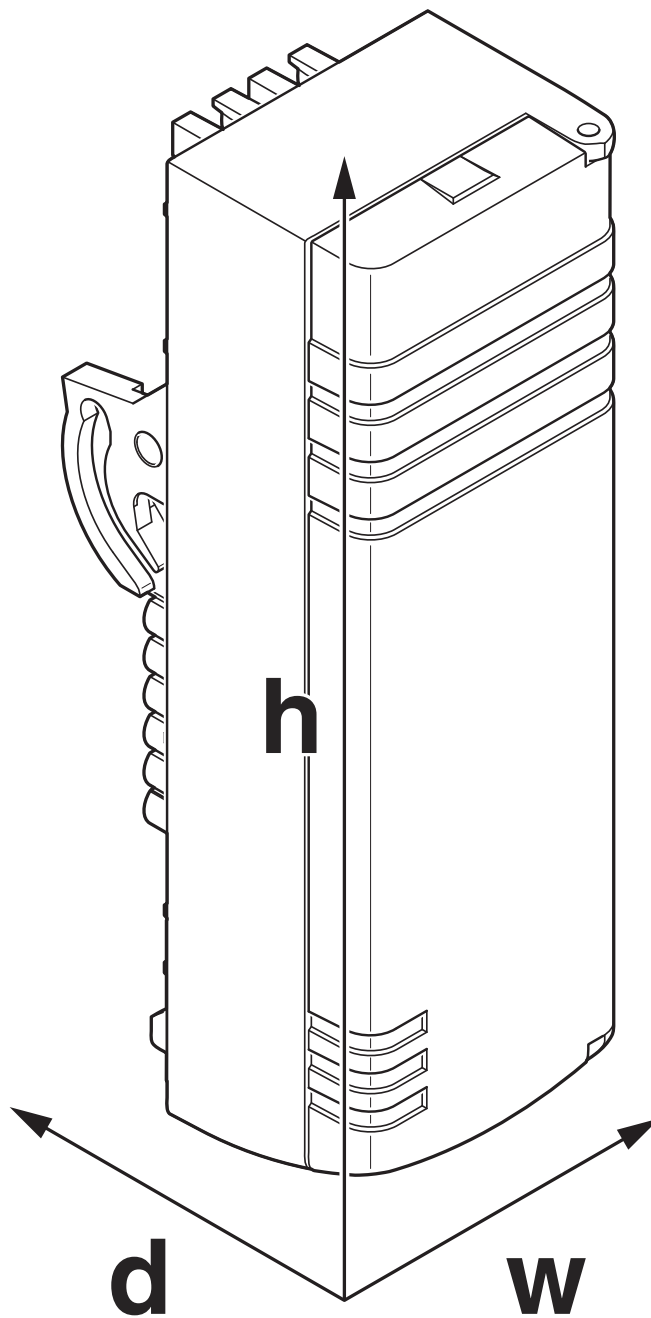
# ME PLC 40 CTRJ45 GY7035 - Module de raccordement en façade

2201495

<https://www.phoenixcontact.com/fr/produits/2201495>

## Dessins

Dessin coté



# ME PLC 40 CTRJ45 GY7035 - Module de raccordement en façade



2201495

<https://www.phoenixcontact.com/fr/produits/2201495>

## Classifications

### ECLASS

ECLASS-11.0	27182702
ECLASS-13.0	27190401

### ETIM

ETIM 9.0	EC001031
----------	----------

### UNSPSC

UNSPSC 21.0	31261500
-------------	----------

# ME PLC 40 CTRJ45 GY7035 - Module de raccordement en façade



2201495

<https://www.phoenixcontact.com/fr/produits/2201495>

## Conformité environnementale

China RoHS

Période d'utilisation conforme : illimitée = EFUP-e

Aucune substance dangereuse dépassant les valeurs seuils ;

# ME PLC 40 CTRJ45 GY7035 - Module de raccordement en façade

2201495

<https://www.phoenixcontact.com/fr/produits/2201495>

## Accessoires nécessaires

### ME PLC 40 B BUS 50/40 YE - Embase du boîtier

1001035

<https://www.phoenixcontact.com/fr/produits/1001035>



Boîtier électronique sur rail DIN, Partie inférieure du boîtier avec pied métallique de verrouillage, pour connecteurs de bus 50/40, largeur: 39,7 mm, hauteur: 180,1 mm, profondeur: 137,7 mm, coloris: jaune (1018), connexion transversale: Connecteur de bus sur rail DIN (en option), nombre de pôles connecteur transversal: 50

### ME PLC 40 B BUS 50/40 BK - Embase du boîtier

2202719

<https://www.phoenixcontact.com/fr/produits/2202719>



Boîtier électronique sur rail DIN, Partie inférieure du boîtier avec pied métallique de verrouillage, pour connecteurs de bus 50/40, largeur: 39,7 mm, hauteur: 180,1 mm, profondeur: 137,7 mm, coloris: noir (9005), connexion transversale: Connecteur de bus sur rail DIN (en option), nombre de pôles connecteur transversal: 50