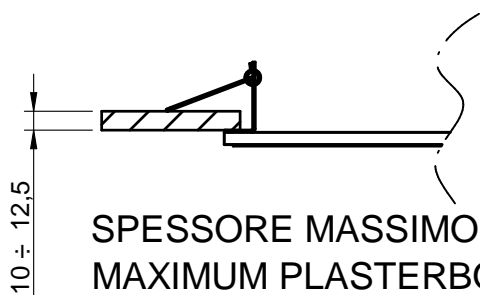
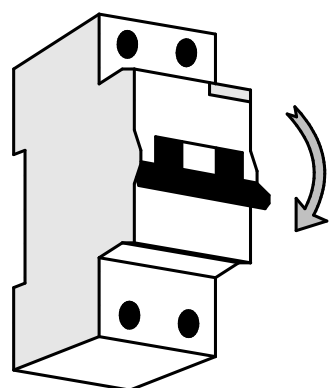


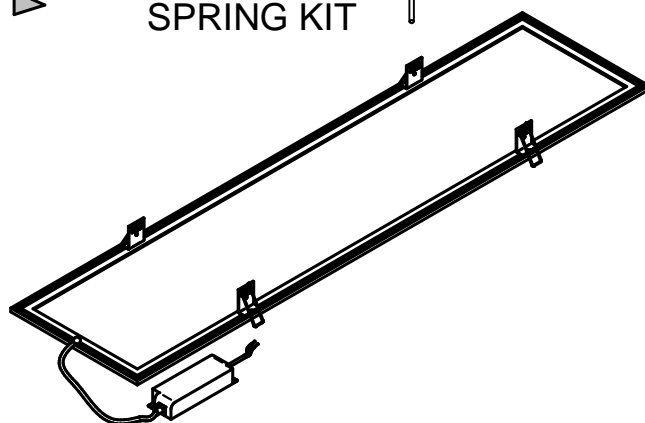
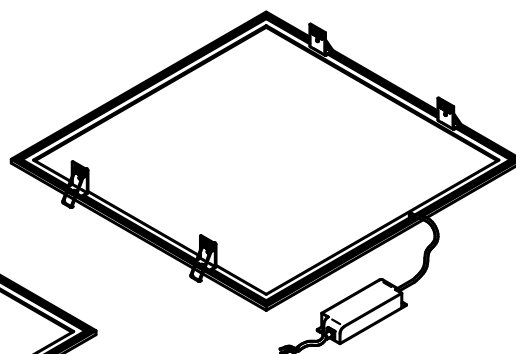
CODICE	DESCRIZIONE	TAGLIO
102001.01	THE PANEL 600X600 3000K	575 x 575
102002.01	THE PANEL 600X600 4000K	575 x 575
102007.01	THE PANEL 1200X300 3000K	1175 x 275
102008.01	THE PANEL 1200X300 4000K	1175 x 275



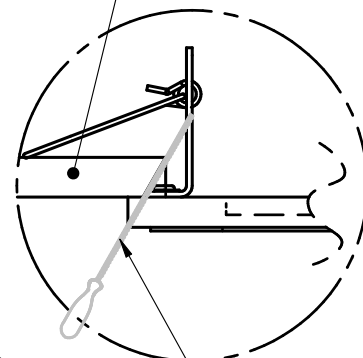
SPESSORE MASSIMO CARTONGESSO
MAXIMUM PLASTERBOARD THICKNESS



AVVITARE
KIT MOLLE
SCREW
SPRING KIT



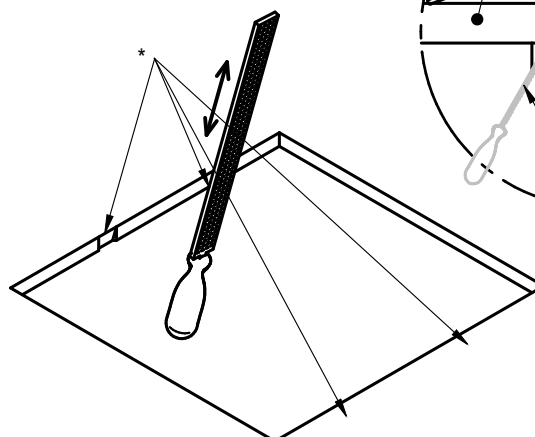
CARTONGESSO /
PLASTERBOARD



ESEMPIO /
EXAMPLE

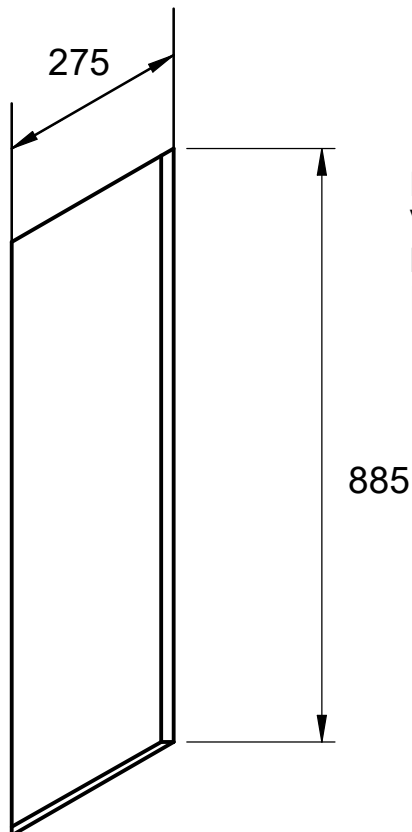
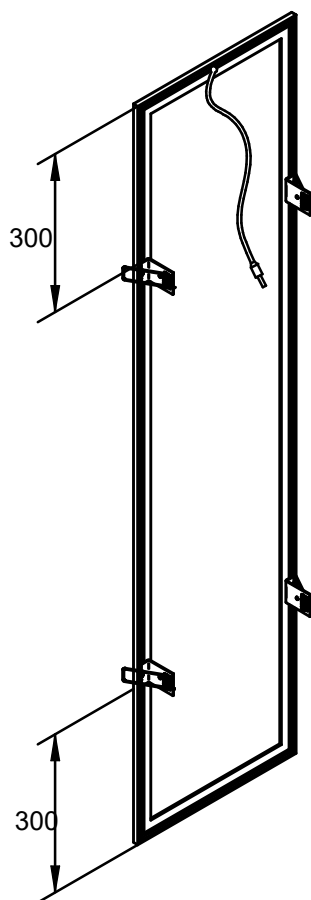
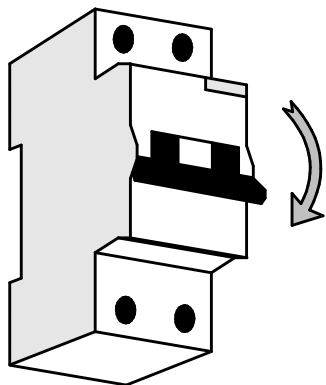
* SENZA ECCEDERE DALLE DIMENSIONI DELLA CORNICE DEL THE PANEL PRATICARE UNA RIDUZIONE DI SPESSORE PER ALLOGGIARE LE VITI E LA STAFFA E PERMETTERE AL PRODOTTO DI ARRIVARE COMPLETAMENTE A BATTUTA AL SOFFITTO

* WITHOUT EXCEEDING THE LED PANEL FRAME DIMENSIONS, REALIZE A NOTCH ON THE PLASTERBOARD SUITABLE TO HOUSE THE SCREW HEADS



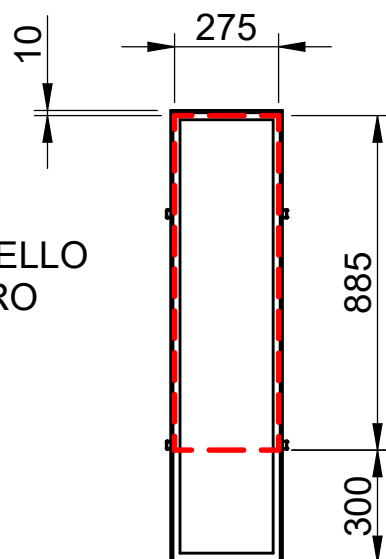
In caso di manutenzione togliere tensione.
Always switch-off the power supply before carrying out any maintenance.

Si consiglia di effettuare l'installazione a cura di personale qualificato.
The installation should be done by qualified personnel.

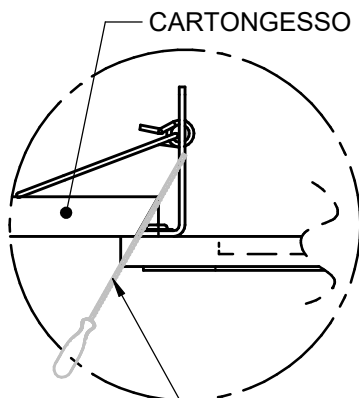


INSTALLARE MOLLE.

PRATICARE TAGLIO
VERIFICANDO
LA POSIZIONE
FINALE DEL PANNELLO



N.B.
POSIZIONE PANNELLO
RISPETTO AL FORO



RIDUZIONE SPESSORE
PER L'INGOMBRO DELLE MOLLE