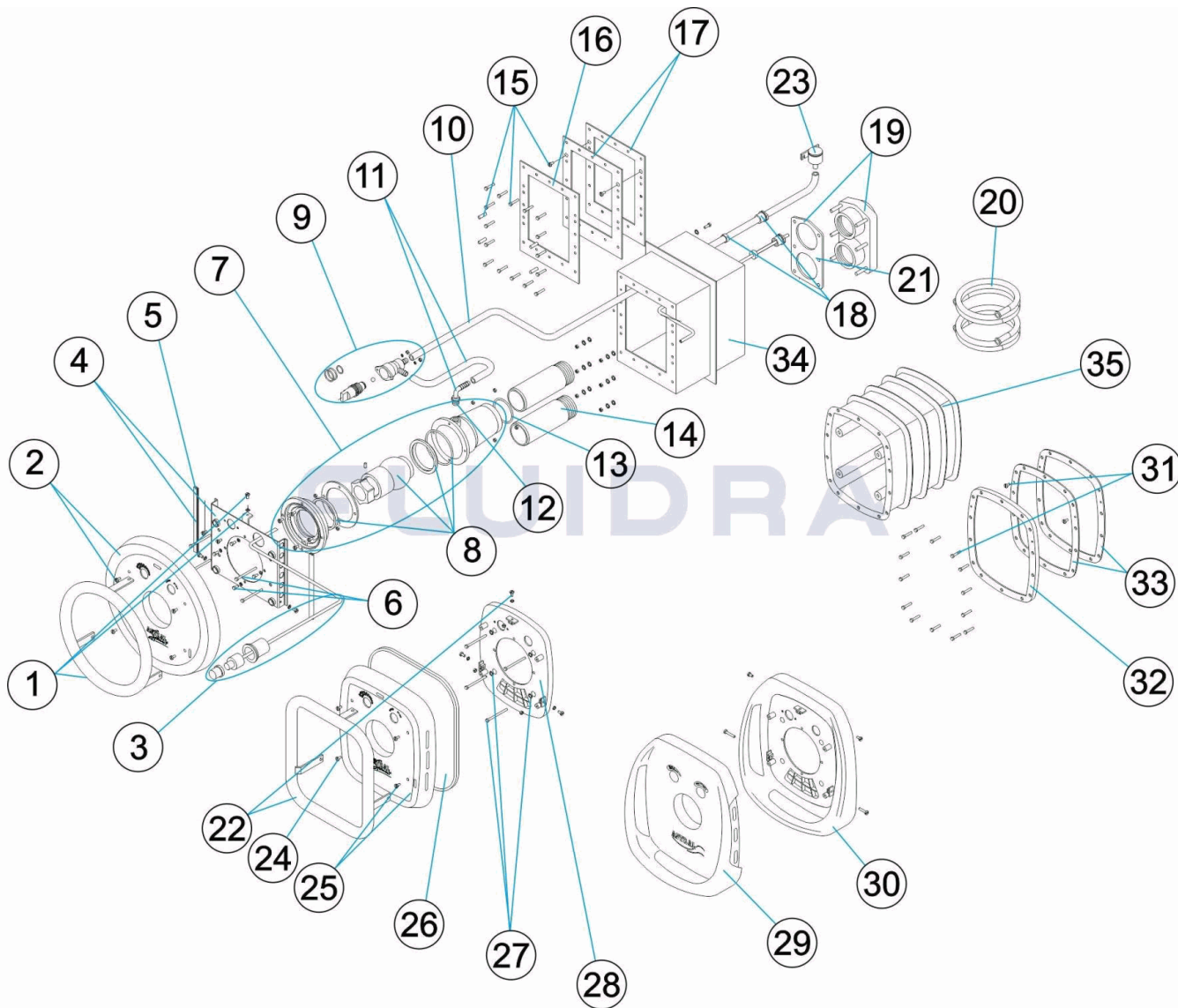


CODE 11013, 11014, 11015, 11016, 11499, 11500, 11501, 11508

DESCRIPTION: ÉQUIPEMENT NAGE CONTRE-COURANT



FRANCAIS

POS	CODE	DESCRIPTION	QUANTITE	POS	CODE	DESCRIPTION	QUANTITE
1	* 440205051	POIGNEE RONDE		13	4402050503	JOINT TORIQUE 63X4	
2	* 4402050101	FACADE RONDE		14	4402050118	MANCHETTE ASPIRATION / REFOULEMEN	
3	4402050119	BOUTON POUSSOIR		15	* 4402050115	VIS FACADE INOX	
4	* 4402050123	PLAQUE DE FIXATION INOX ET PROFIL		16	* 4402050504	CADRE INOX	
4	* 4402050124	PLAQUE DE FIXATION INOX DOUBLE ET PRC		16	* 4402050505	CADRE INOX DOUBLE	
5	4402050125	PROFIL PLAQUE DE FIXATION INOX		17	* 4402011407	JOINT FACADE CARREE INOX	
6	4402050133	VIS DE FIXATION INOX		17	* 4402050113	JOINT FACADE DOUBLE	
7	4402050605	ENSEMBLE REFOULEMENT		18	4402050110	PRESSE ETOUPE	
8	4402050417	ENS BOUCHE		19	4402050107	BRIDE DE CONNEXION AVEC JOINT	
9	4402050603	BOUTON DE REGLAGE D'AIR		20	4402050029	PASSE-CÂBLE	
10	4401070015	CONDUIT ASPIRATION 1,5 M.		21	4402050108	JOINT DE CONNEXION	
11	* 4402050121	TUYAU D'ASPIRATION ET VENTURI L-300 M/I		22	* 4402050506	POIGNEE RECTANGULAIRE	
11	* 4402050502	TUYAU D'ASPIRATION ET VENTURI L-350 M/I		22	* 4402050507	POIGNEE DOUBLE	

*** VOIR FICHE D'OBSERVATIONS**

CODE **11013, 11014, 11015, 11016, 11499, 11500, 11501, 11508**

DESCRIPTION: **ÉQUIPEMENT NAGE CONTRE-COURANT**

12	4402050415	COUDE 3/8" D12 NYLO "	22	* 4402050508	POIGNEE RECTANGULAIRE BLANCHE
23	4402050109	VALVE ASPIRATION D'AIR	29	* 4402050106	FACADE CARREE ABS AVEC MAIN COUR#
24	4402050136	VIS FACADE INOX	30	* 4402050127	PLAQUE AVEC POIGNEES
25	* 4402050102	FACADE CARREE INOX	31	* 4402050114	VIS FACADE ABS
25	* 4402050103	FACADE DOUBLE	32	* 4402050509	CADRE PLASTIQUE
25	* 4402050104	FACADE CARREE ABS	33	* 4402050111	JOINT FACADE ABS
26	* 4402050105	PROFIL DE FACADE	34	* 00243R0100	CADRE PLASTIQUE
27	4402050134	VIS DE FIXATION	34	* 05555R0100	PIECE A SCELLER INOX DOUBLE
28	* 4402050126	PLAQUE DE FIXATION ABS	35	* 11502R0100	BLOC D'ENCASTREMENT

CODE **11013, 11014, 11015, 11016, 11499, 11500, 11501, 11508**

DESCRIPTION: **ÉQUIPEMENT NAGE CONTRE-COURANT**

OBSERVATIONS

POS	CODE	OBSERVATIONS
1	4402050501	POUR: 11016, 11500
2	4402050101	POUR: 11016, 11500
4	4402050123	POUR: 11499, 11500, 11501
4	4402050124	POUR: 11508
11	4402050121	POUR: 11499, 11500, 11501, 11508
11	4402050502	POUR: 11013, 11014, 11015, 11016
15	4402050115	POUR: 11499, 11500, 11501
16	4402050504	POUR: 11499, 11500, 11501
16	4402050505	POUR: 11508
17	4402011407	POUR: 11499, 11500, 11501
17	4402050113	POUR: 11508
22	4402050506	POUR: 11014, 11499
22	4402050507	POUR: 11508
22	4402050508	POUR: 11015, 11501
25	4402050102	POUR: 11014, 11499
25	4402050103	POUR: 11508
25	4402050104	POUR: 11015, 11501
26	4402050105	POUR: 11014, 11015, 11499, 11501
28	4402050126	POUR: 11013, 11014, 11015, 11016
29	4402050106	POUR: 11013
30	4402050127	POUR: 11013
31	4402050114	POUR: 11013, 11014, 11015, 11016
32	4402050509	POUR: 11013, 11014, 11015, 11016
33	4402050111	POUR: 11013, 11014, 11015, 11016
34	00243R0100	POUR: 11499, 11500, 11501
34	05555R0100	POUR: 11508
35	11502R0100	POUR: 11013, 11014, 11015, 11016