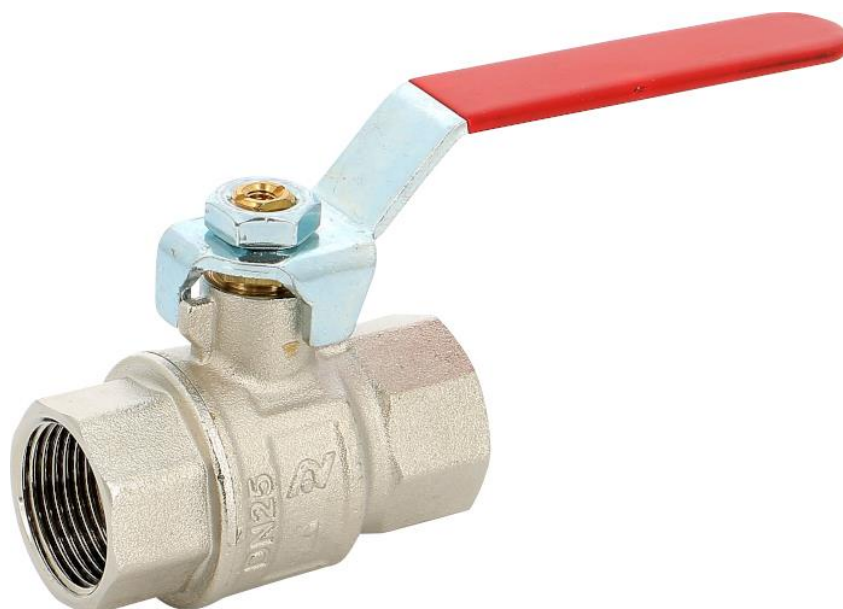


**VANNE A SPHERE LAITON INDUSTRIE FILETS LONGS ( 523-527-537-538-548-576 )**

Vanne à sphère laiton série industrie à passage intégral avec portée plate large pour le sectionnement de réseaux d'eau, de chauffage sanitaire, d'arrosage, d'irrigation, climatisation, air comprimé.

L'étanchéité est assurée par un presse étoupe PTFE et un joint torique EPDM sur l'axe inéjectable.

Filets longs et portée plate large.



**Dimensions :** DN1/8" à DN4"  
**Raccordement :** Mâle, Femelle BSP  
**Température Mini :** -10°C  
**Température Maxi :** +120°C  
**Pression Maxi :** 40 Bars (jusqu'au DN1")  
**Caractéristiques :** Axe inéjectable (du DN1/2" au DN2")  
Presse étoupe PTFE + joint torique EPDM  
Passage intégral

**Matière :** Laiton CW617N suivant EN 12165

**VANNE A SPHERE LAITON INDUSTRIE FILETS LONGS ( 523-527-537-538-548-576 )**

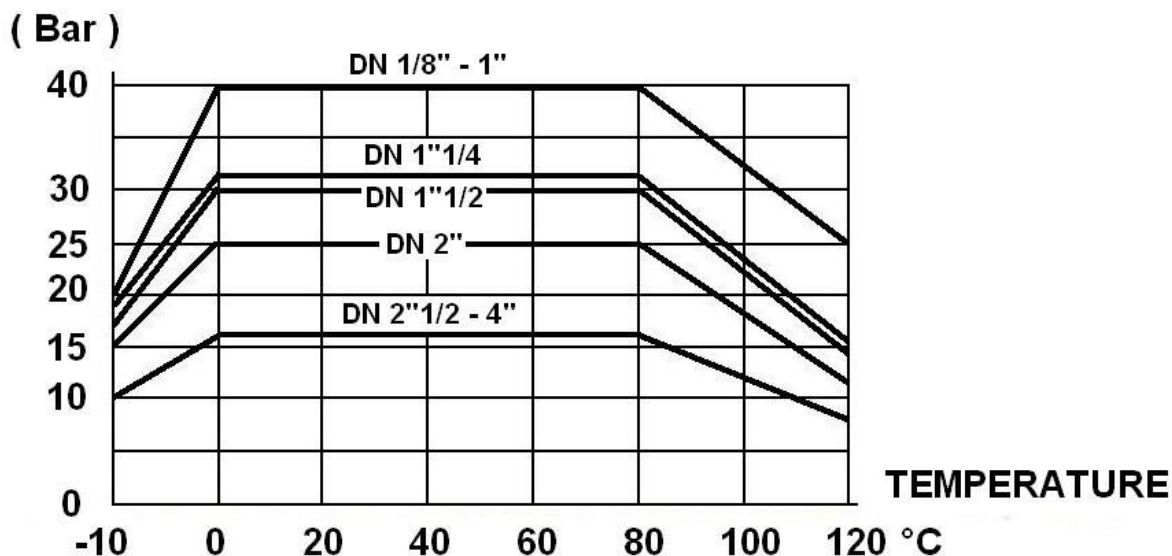
**CARACTERISTIQUES :**

- Modèle lourd
- Filets longs
- Passage intégral
- Axe inéjectable du DN1/2" au DN2"
- Bille pleine
- Presse étoupe PTFE + joint torique EPDM
- Poignée acier plate rouge ou manette papillon aluminium rouge

**UTILISATION :**

- Fluides courants compatibles du groupe 2
- Température mini admissible Ts : - 10 °C
- Température maxi admissible Ts : + 120°C
- Pressions maxi admissibles Ps : 40 bars jusqu'au DN 1", 32 bars en 1"1/4, 30 bars en 1"1/2, 25 bars en 2" et 16 bars au delà ( voir courbe ci dessous )

**COURBE PRESSION / TEMPERATURE ( HORS VAPEUR ) :**

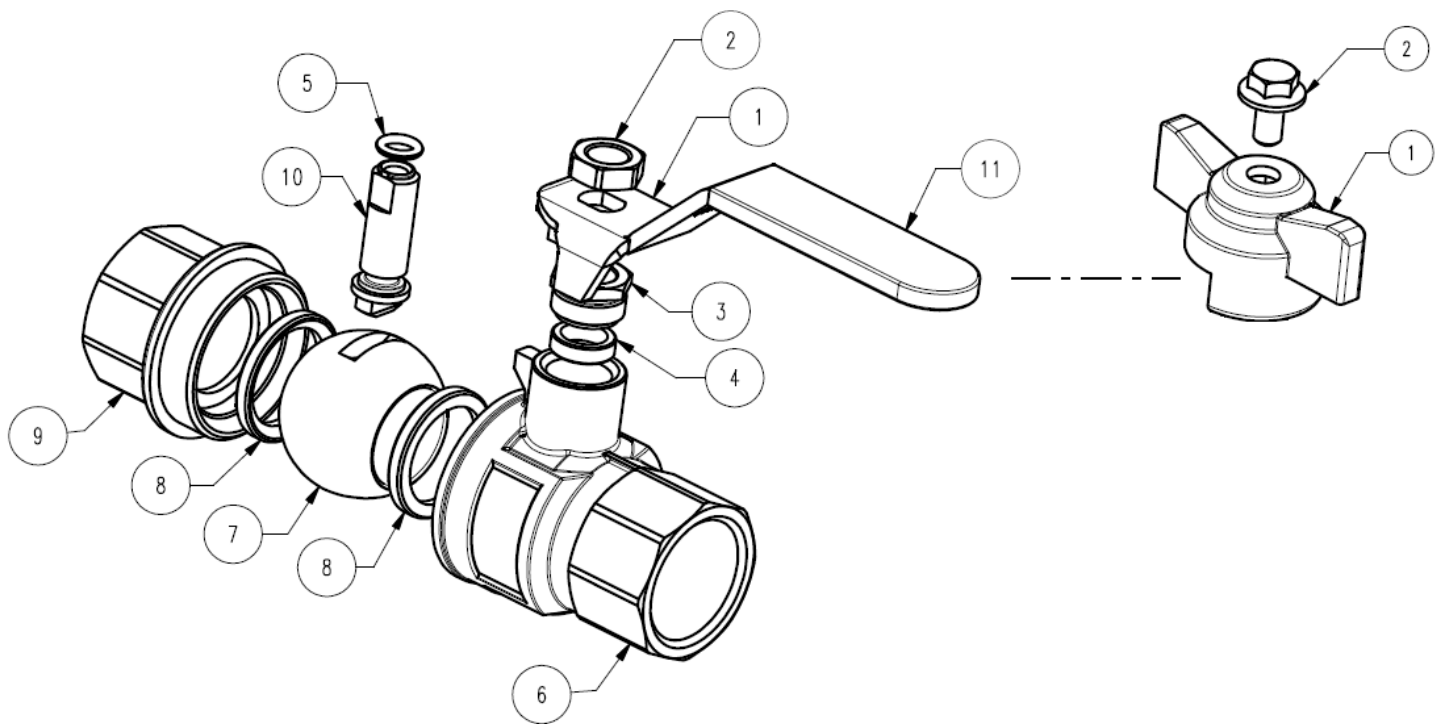


**GAMME :**

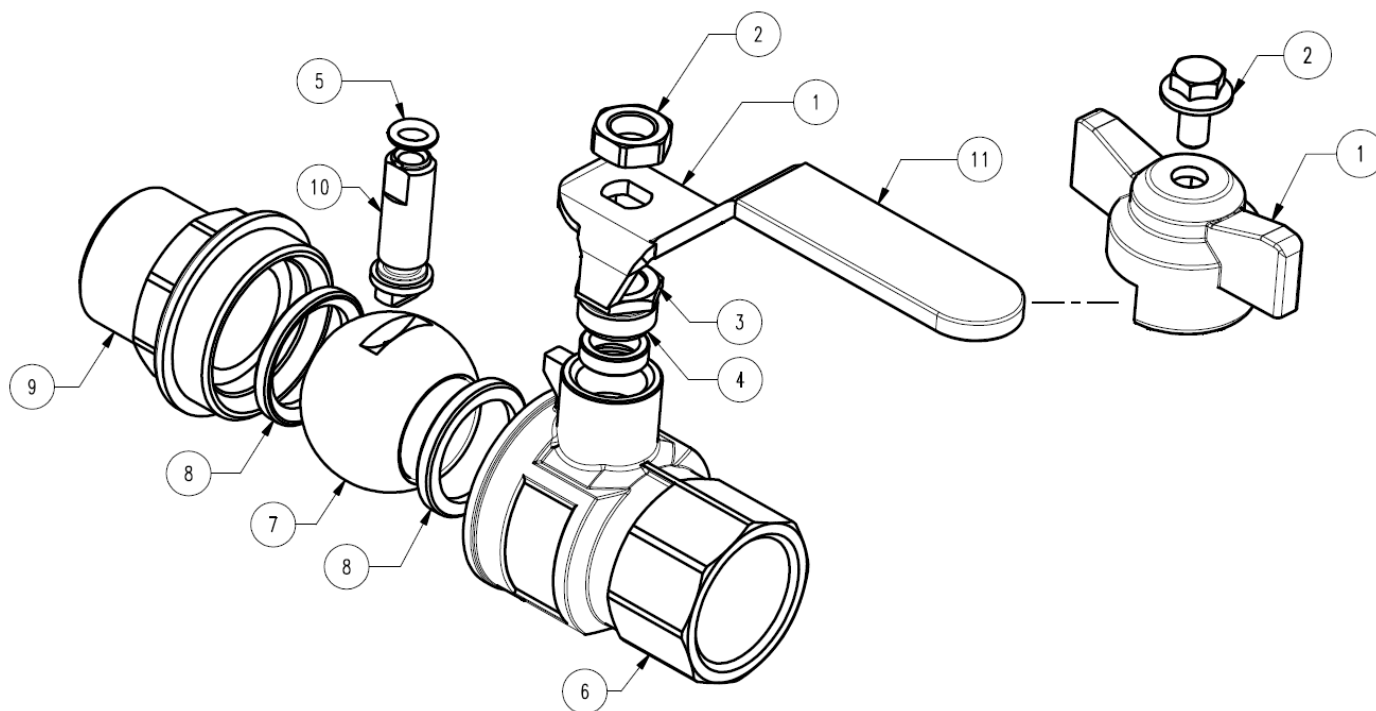
- Femelle / Femelle taraudé BSP avec poignée acier plate rouge **Ref. 576** du 1/8" au 4"
- Femelle / Femelle taraudé BSP avec manette papillon rouge **Ref. 523** du 1/4" au 1"
- Mâle / Femelle BSP avec poignée acier plate rouge **Ref. 527** du 1/4" au 2"
- Mâle / Femelle BSP avec manette papillon rouge **Ref. 537** du 1/4" au 1"
- Mâle / Mâle BSP avec poignée acier plate rouge **Ref. 538** du 3/8" au 1"
- Mâle / Mâle BSP avec manette papillon rouge **Ref. 548** du 3/8" au 1"

**VANNE A SPHERE LAITON INDUSTRIE FILETS LONGS ( 523-527-537-538-548-576 )**

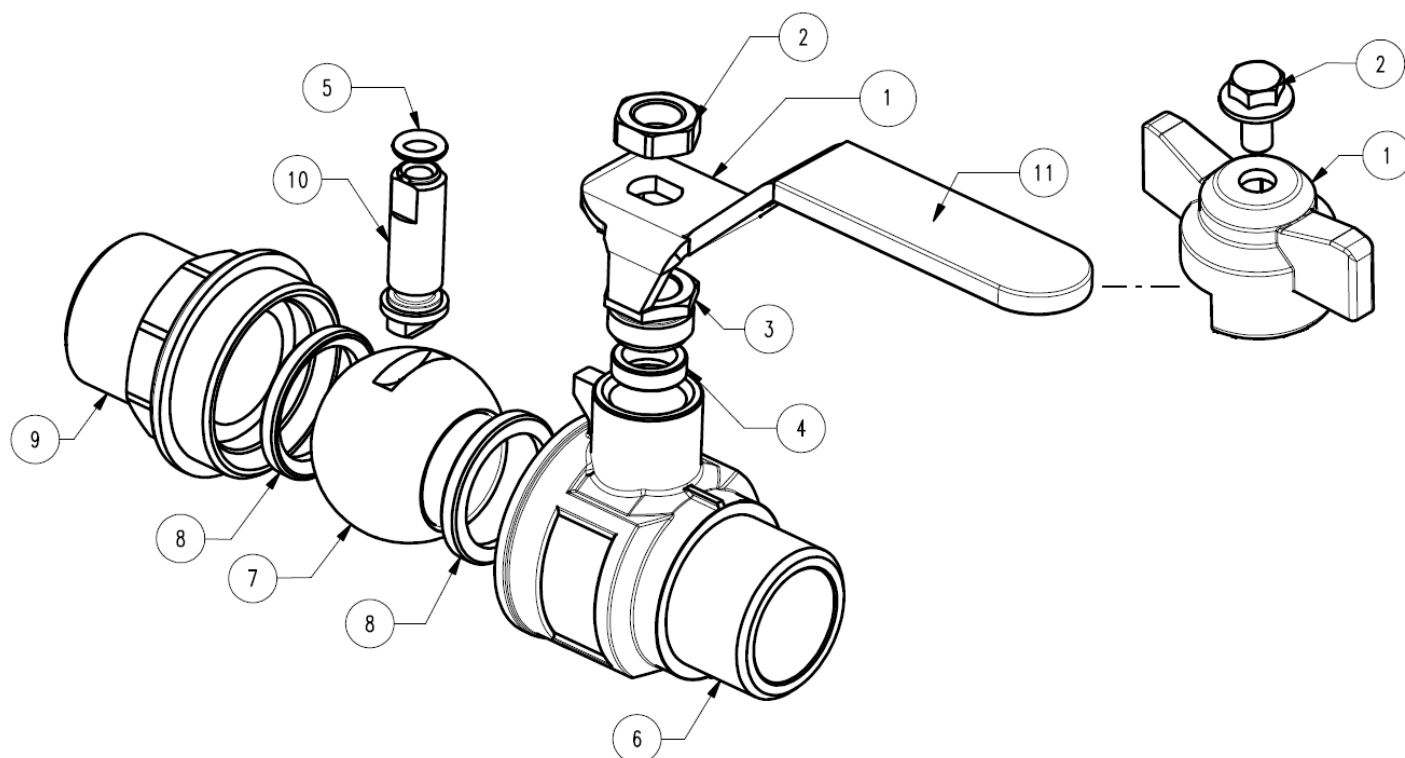
**NOMENCLATURE MODELES FEMELLE - FEMELLE :**



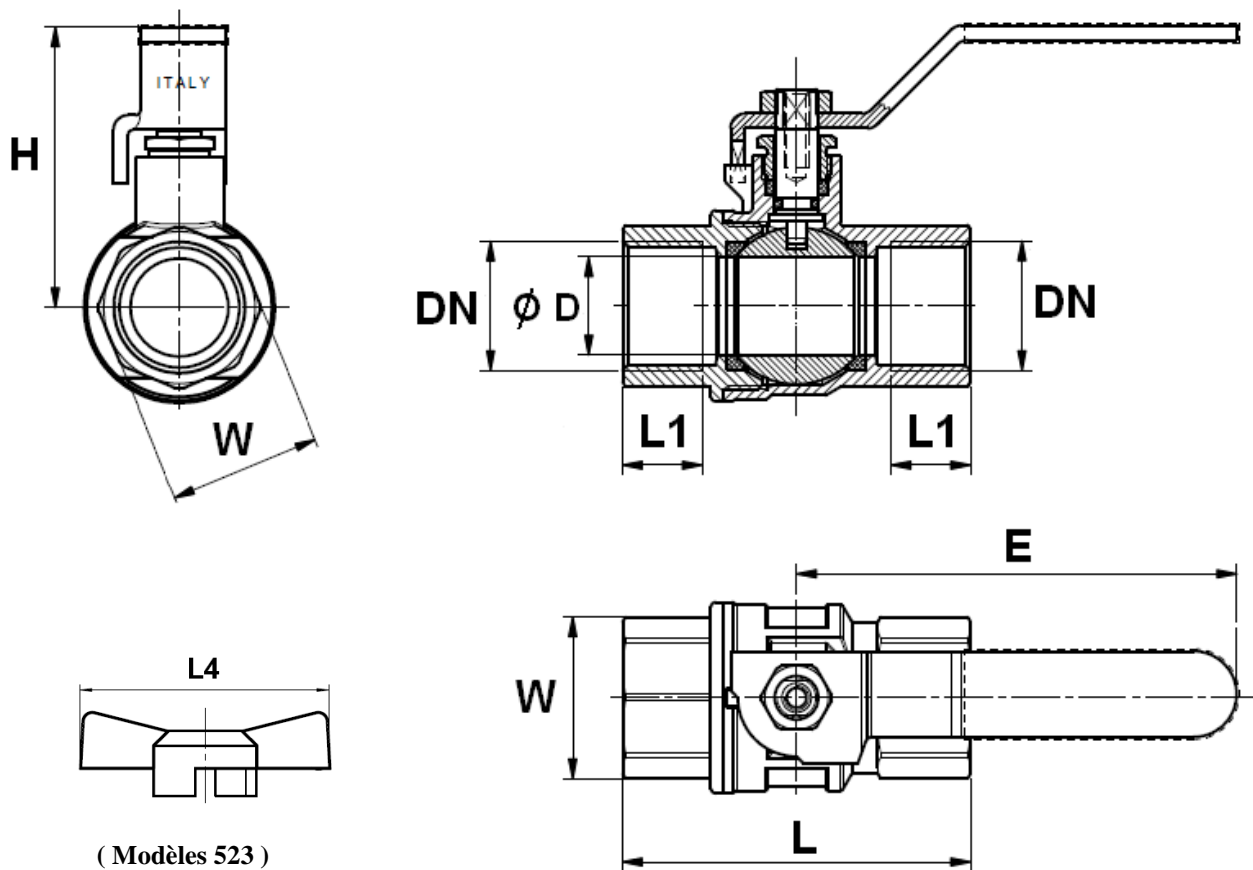
Repère	Désignation	Matériaux Ref.576	Matériaux Ref.523
1	Poignée / Manette	Acier galvanisé	Aluminium
2	Ecrou / vis poignée	Acier	
3	Ecrou presse étoupe	Laiton CW 614 N suivant EN 12164	
4	Presse étoupe	PTFE	
5	Joint torique	EPDM	
6	Corps	Laiton CW 617 N suivant EN 12165 nickelé	
7	Sphère	Laiton CW 617 N suivant EN 12165 chromé	
8	Siège	PTFE	
9	Mamelon	Laiton CW 617 N suivant EN 12165 nickelé	
10	Axe	Laiton CW 614 N suivant EN 12164	
11	Gaine poignée	Plastique	-

**VANNE A SPHERE LAITON INDUSTRIE FILETS LONGS ( 523-527-537-538-548-576 )**
**NOMENCLATURE MODELES MALE - FEMELLE :**


Repère	Désignation	Matériaux Ref.527	Matériaux Ref.537
1	Poignée / Manette	Acier galvanisé	Aluminium
2	Ecrou / Vis poignée	Acier	
3	Ecrou presse étoupe	Laiton CW 614 N suivant EN 12164	
4	Presse étoupe	PTFE	
5	Joint torique	EPDM	
6	Corps	Laiton CW 617 N suivant EN 12165 nickelé	
7	Sphère	Laiton CW 617 N suivant EN 12165 chromé	
8	Siège	PTFE	
9	Mamelon	Laiton CW 617 N suivant EN 12165 nickelé	
10	Axe	Laiton CW 614 N suivant EN 12164	
11	Gaine poignée	Plastique	-

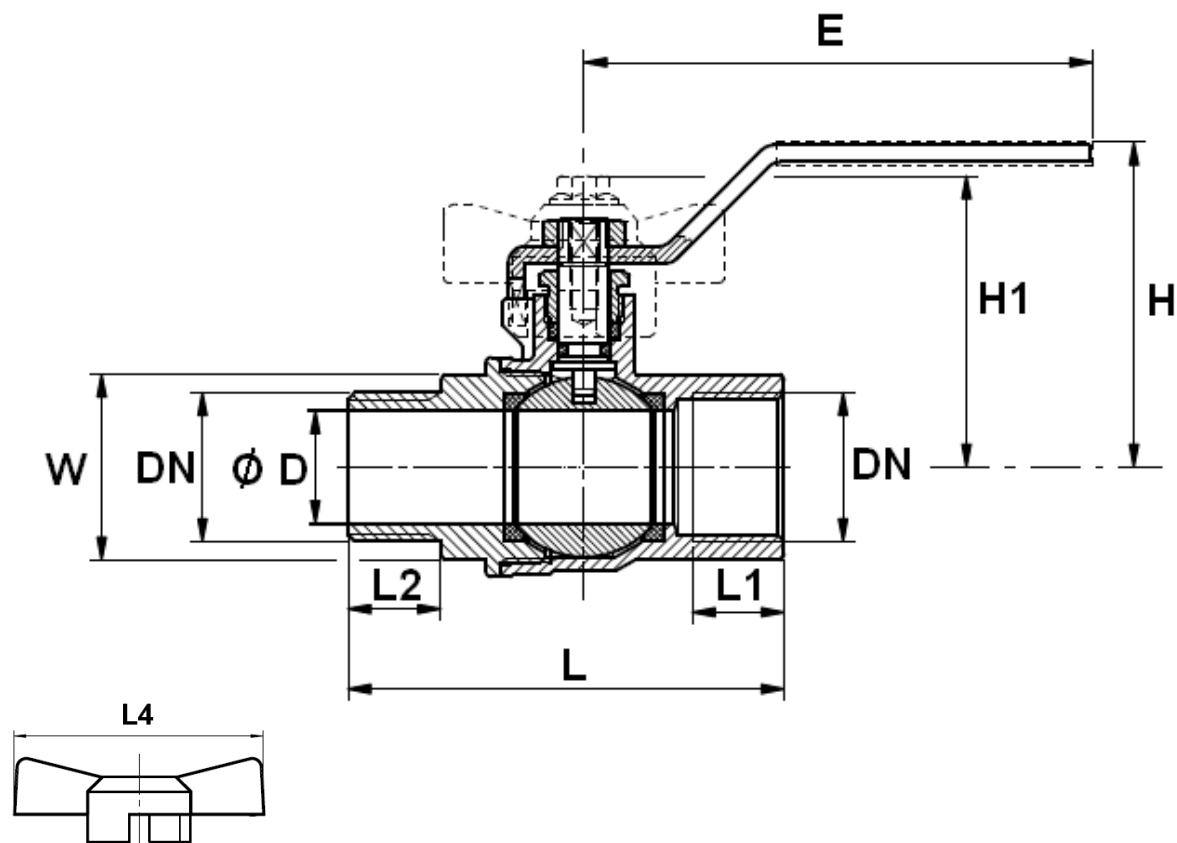
**VANNE A SPHERE LAITON INDUSTRIE FILETS LONGS ( 523-527-537-538-548-576 )**
**NOMENCLATURE MODELES MALE - MALE :**


Repère	Désignation	Matériaux Ref.538	Matériaux Ref.548
1	Poignée / Manette	Acier galvanisé	Aluminium
2	Ecrou / Vis poignée	Acier	
3	Ecrou presse étoupe	Laiton CW 614 N suivant EN 12164	
4	Presse étoupe	PTFE	
5	Joint torique	EPDM	
6	Corps	Laiton CW 617 N suivant EN 12165 nickelé	
7	Sphère	Laiton CW 617 N suivant EN 12165 chromé	
8	Siège	PTFE	
9	Mamelon	Laiton CW 617 N suivant EN 12165 nickelé	
10	Axe	Laiton CW 614 N suivant EN 12164	
11	Gaine poignée	Plastique	-

**VANNE A SPHERE LAITON INDUSTRIE FILETS LONGS ( 523-527-537-538-548-576 )**
**DIMENSIONS MODELES FEMELLE / FEMELLE ( en mm ) :**


( Modèles 523 )

Ref.	DN	1/8"	1/4"	3/8"	1/2"	3/4"	1"	1"1/4"	1"1/2"	2"	2"1/2"	3"	4"
523	Ø D	9	10	10	15	20	25	32	40	49	60	74	94
	L	37.7	46.5	46.5	62	71	81.5	92	102	126	138	161.5	181
	L1	10	10	10	15	16.3	19.1	21.4	21.4	26	26	27	28
	L4	-	50	50	50	50	65	-	-	-	-	-	-
576	E	60	80	80	90	90	130	130	150	150	203	280	280
	H	35	40.5	40.5	53.5	57.5	66.5	72	83.5	90	116	132	150
	W sur plat	20	21	21	26	31	38	48	55	68	85	98	123
576	Poids (en Kg)	0.11	0.14	0.13	0.26	0.34	0.61	0.88	1.337	1.99	3.09	4.81	7.96
523	Poids (en Kg)	-	0.125	0.109	0.229	0.310	0.536	-	-	-	-	-	-

**VANNE A SPHERE LAITON INDUSTRIE FILETS LONGS ( 523-527-537-538-548-576 )**
**DIMENSIONS MODELES MALE / FEMELLE ( en mm ) :**


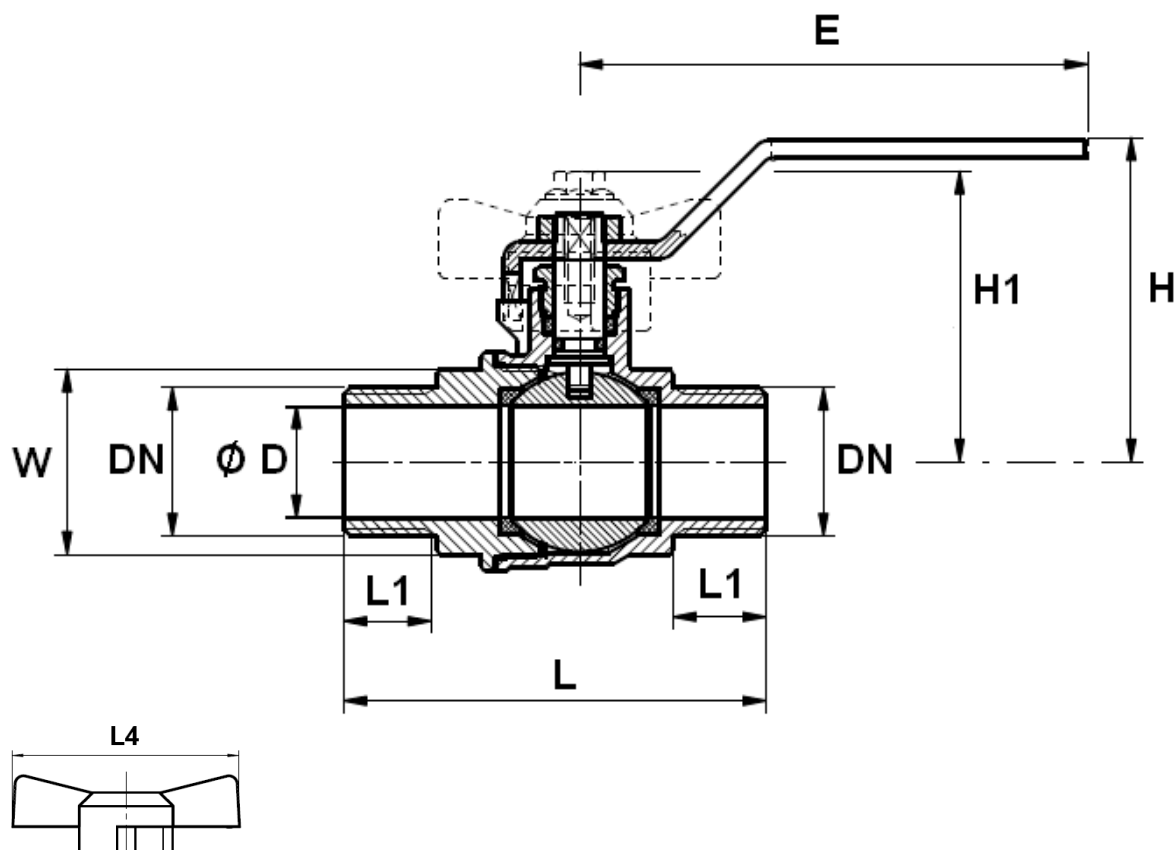
( Modèle 537 )

Ref.	DN	1/4"	3/8"	1/2"	3/4"	1"	1"1/4	1"1/2	2"
527	Ø D	10	10	15	20	25	32	40	49
	L	52.5	52.5	67.5	77.5	87.5	101.5	110.5	134
	L1	10	10	15	16.3	19.1	21.4	21.4	26
	L2	11.5	11.5	15	16.5	19.5	21.5	21.5	26.5
	L4	50	50	50	50	65	-	-	-
537	E	80	80	90	90	130	130	150	150
	H	40.5	40.5	53.5	57.5	66.5	72	83.5	90
	H1	37.5	37.5	48	52	62.5	-	-	-
	W sur plat	21	21	26	31	38	48	55	68
527	Poids (en Kg)	0.14	0.14	0.27	0.36	0.62	0.94	1.37	2.02
537	Poids (en Kg)	0.10	0.12	0.24	0.33	0.56	-	-	-



**VANNE A SPHERE LAITON INDUSTRIE FILETS LONGS ( 523-527-537-538-548-576 )**

**DIMENSIONS MODELES MALE / MALE ( en mm ) :**



( Modèle 548 )

Ref.	DN	3/8"	1/2"	3/4"	1"
538	Ø D	10	15	20	25
	L	51.5	65.5	75.5	85.5
	L1	11.5	15	16.5	19.5
	L4	50	50	50	65
548	E	80	90	90	130
	H	40.5	53.5	57.5	66.5
	H1	37.5	48	52	62.5
538	W sur plat	21	26	31	38
538	Poids (en Kg)	0.13	0.25	0.34	0.61
548	Poids (en Kg)	0.11	0.22	0.31	0.54



**VANNE A SPHERE LAITON INDUSTRIE FILETS LONGS ( 523-527-537-538-548-576 )**

**NORMALISATIONS :**

- Fabricant certifié ISO 9001 : 2015
- Construction suivant la norme EN 13828
- DIRECTIVE 2014/68/UE : Produits exclus de la directive jusqu'au DN1" ( Article 4, § 3 )  
Catégorie de risque I module A à partir du DN1"1/4
- Taraudage femelle BSP cylindrique et filetage mâle BSP cylindrique suivant la norme ISO 228-1

**PRECONISATIONS :** Les avis et conseils, les indications techniques, les propositions, que nous pouvons être amenés à donner ou à faire, n'impliquent de notre part aucune garantie. Il ne nous appartient pas d'apprécier les cahiers des charges ou descriptifs fournis. Il appartient au client de vérifier l'adéquation entre le choix du matériel et les conditions réelles d'utilisation.

Sferaco 90 rue du Ruisseau 38297 St Quentin Fallavier Tél : 04.74.94.15.90 Fax : 04.74.95.62.08 Internet : [www.sferaco.fr](http://www.sferaco.fr) E-mail : [info@sferaco.fr](mailto:info@sferaco.fr)