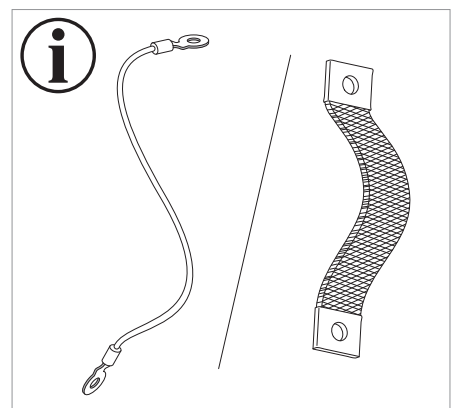
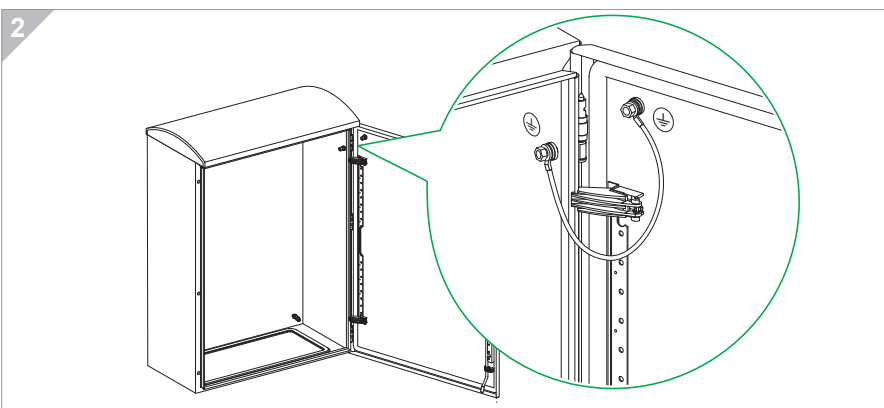
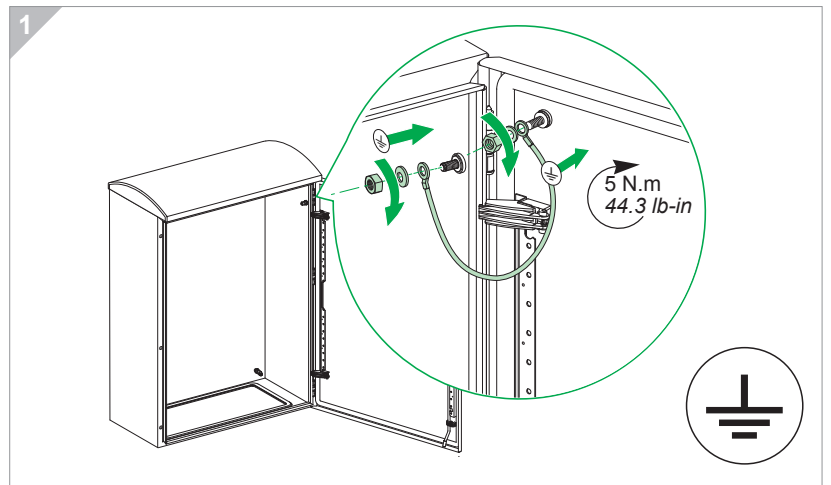
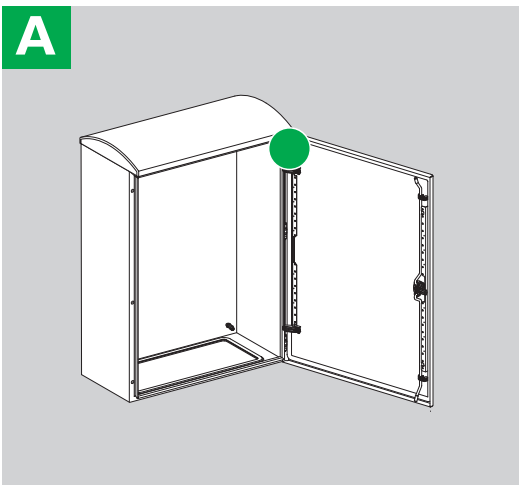
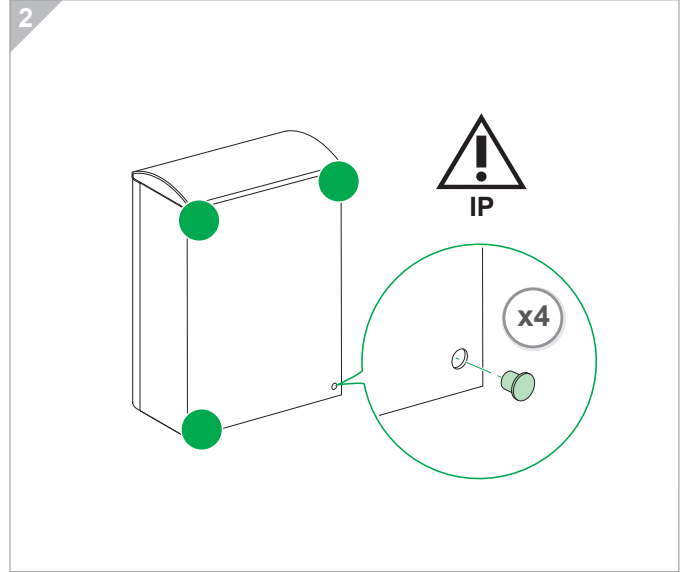
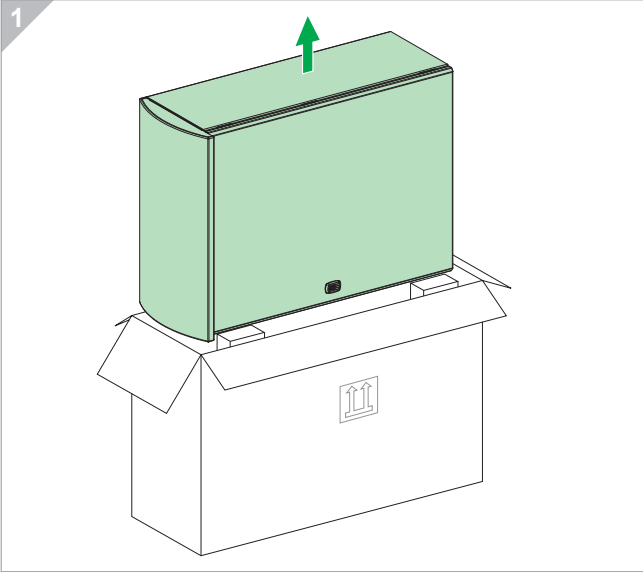


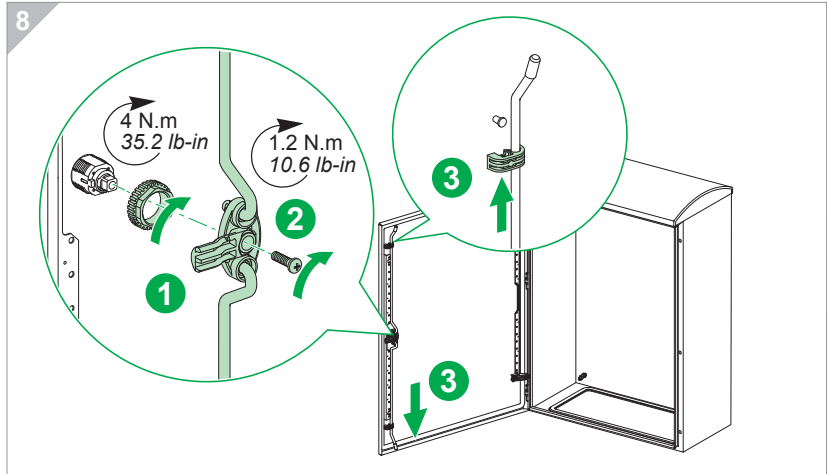
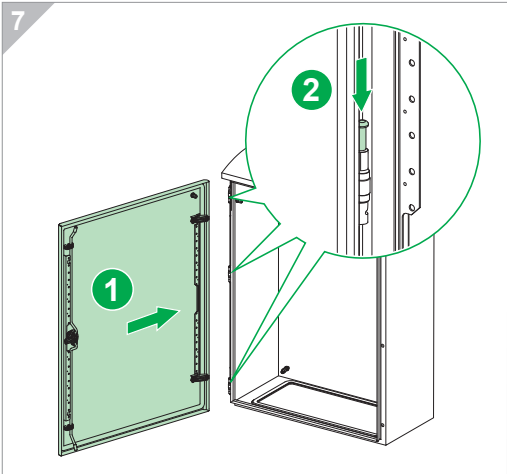
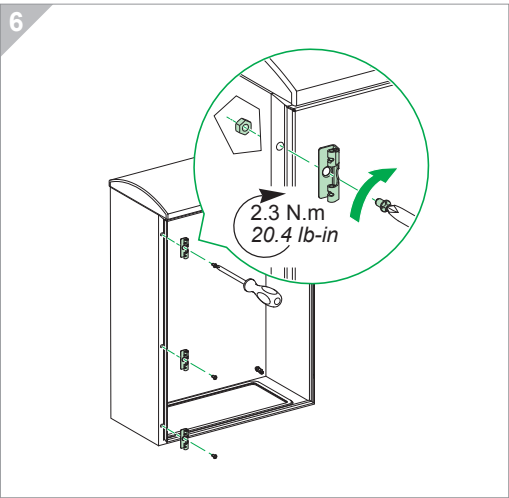
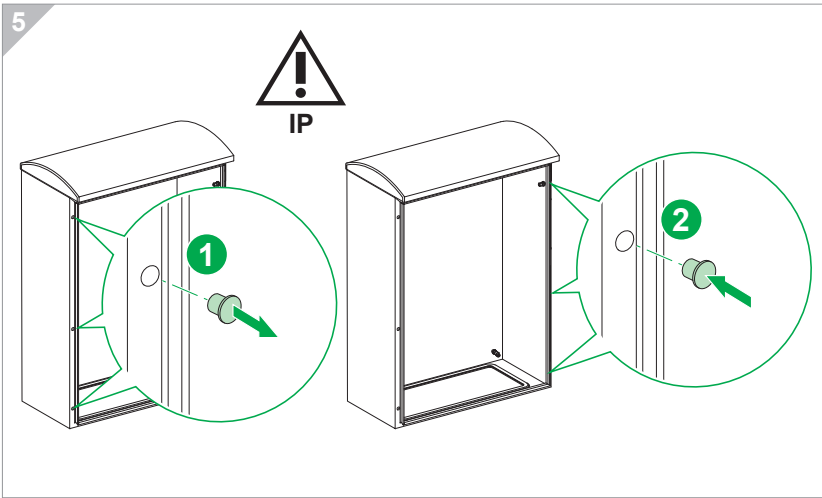
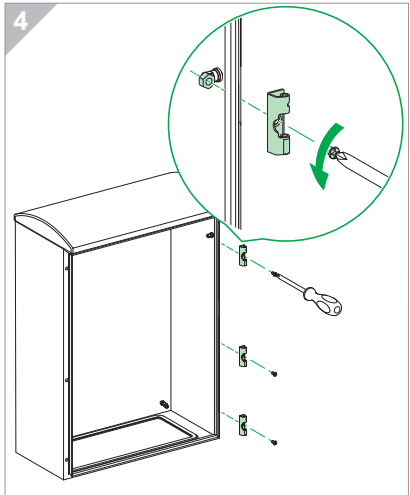
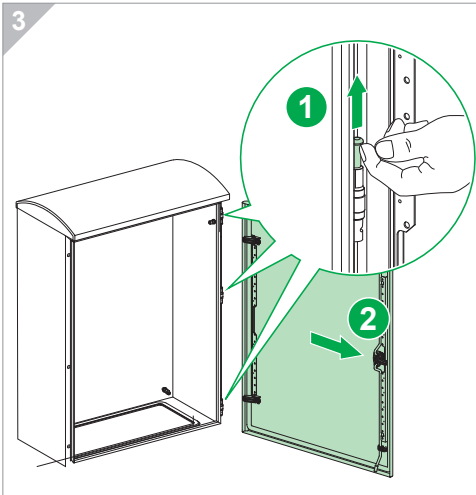
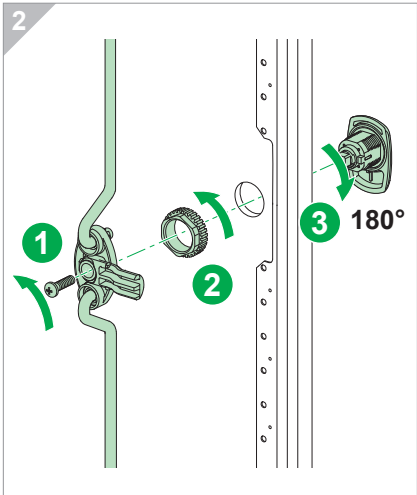
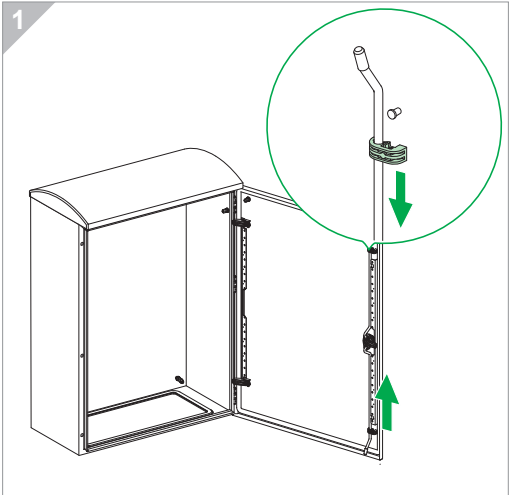
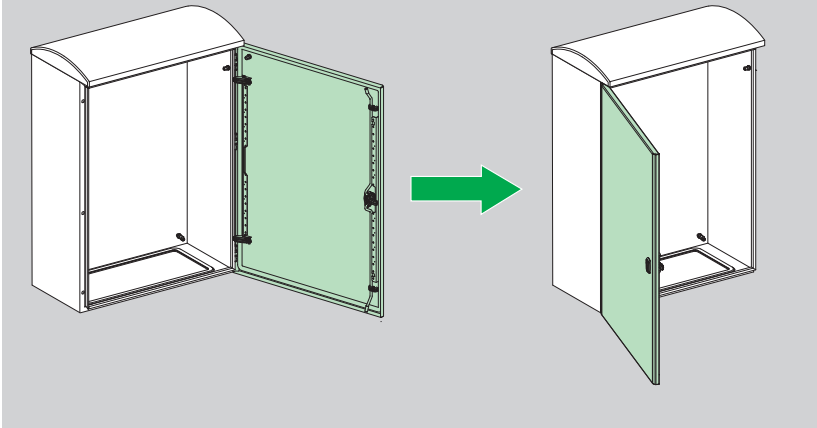
NSYS3HD●●●

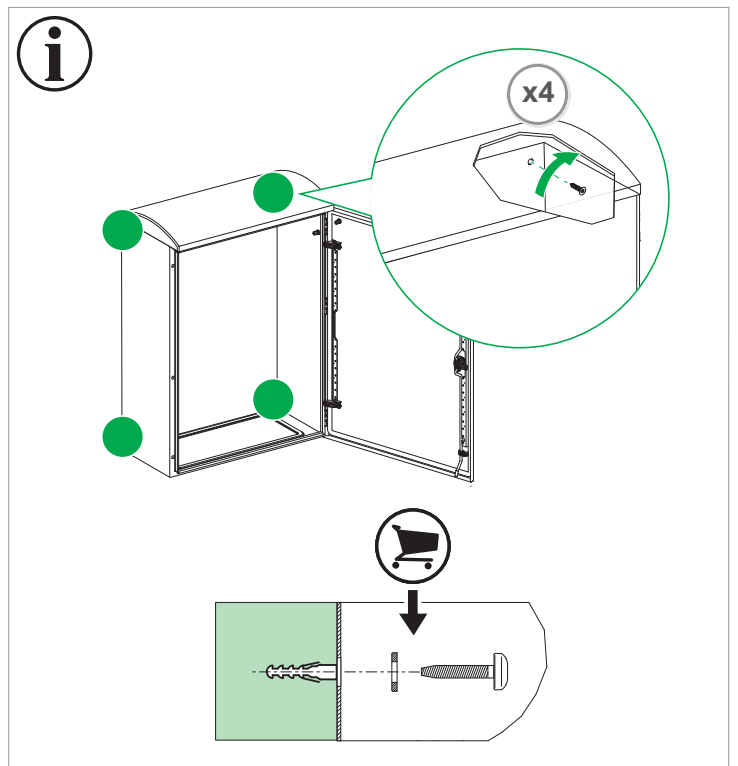
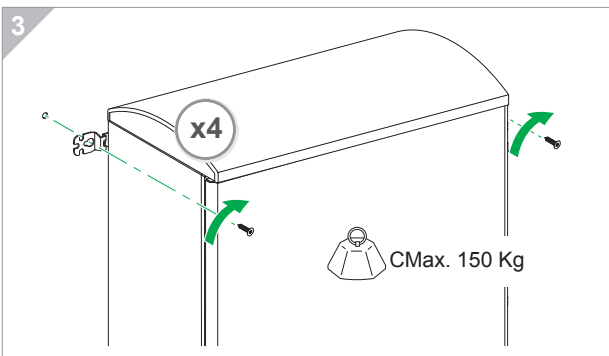
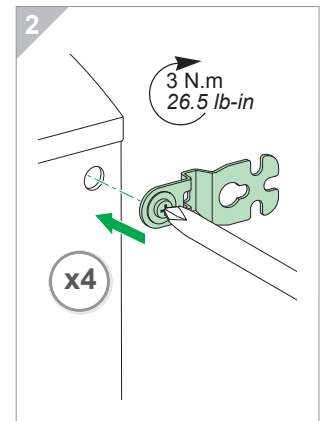
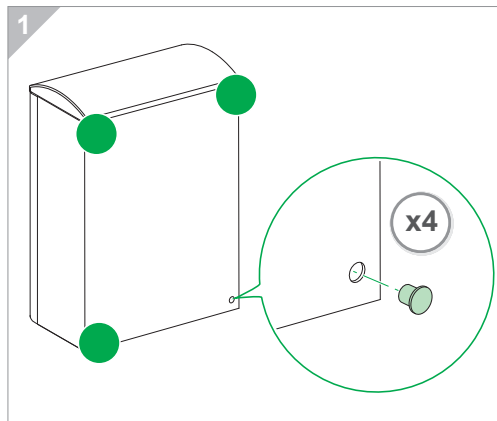
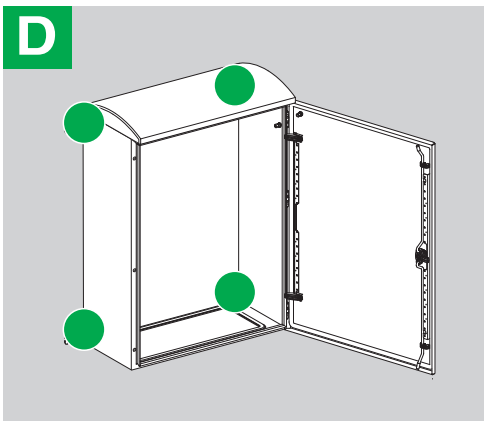
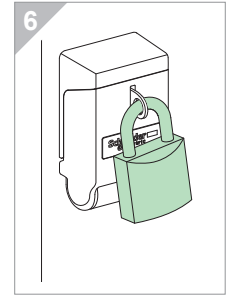
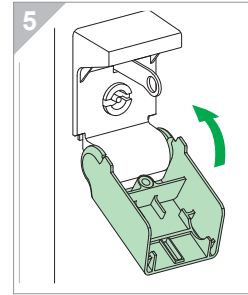
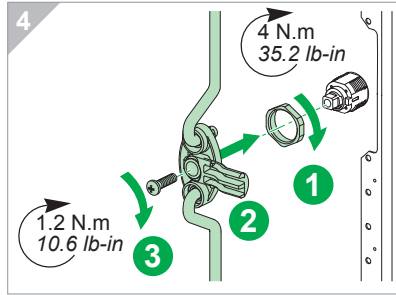
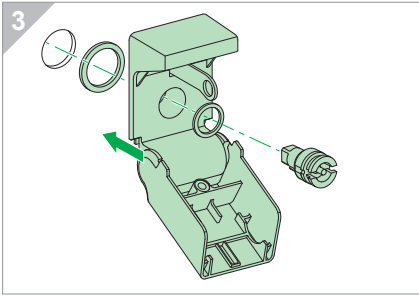
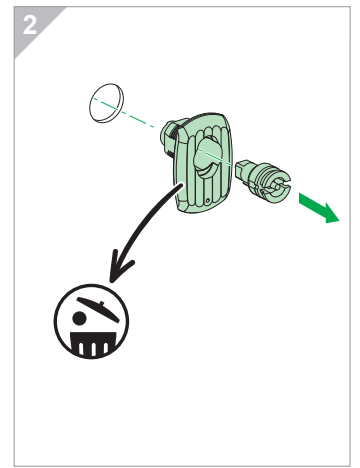
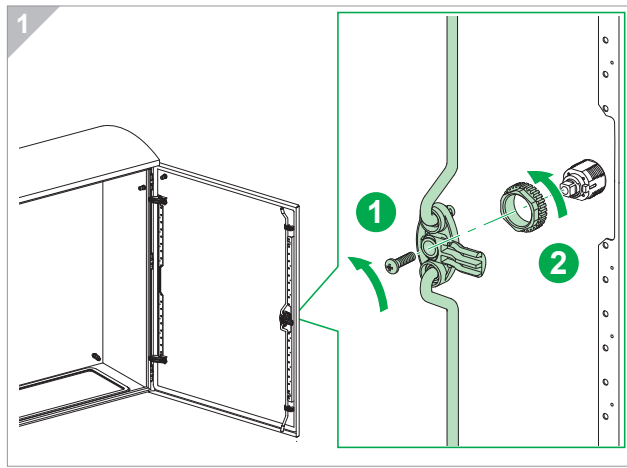
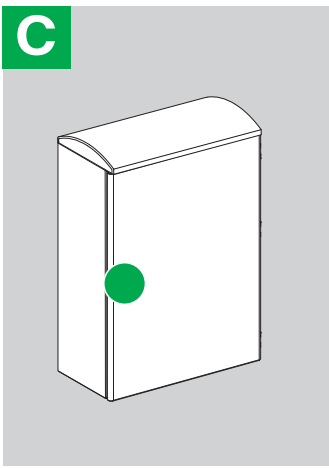


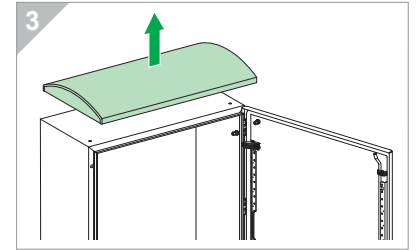
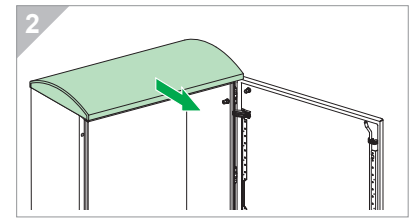
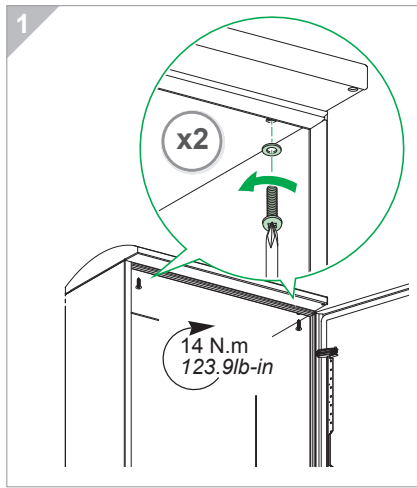
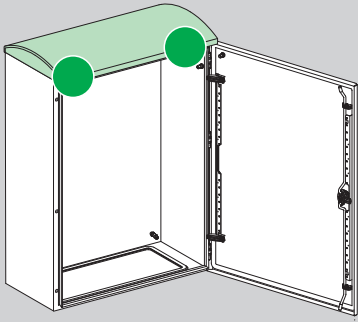
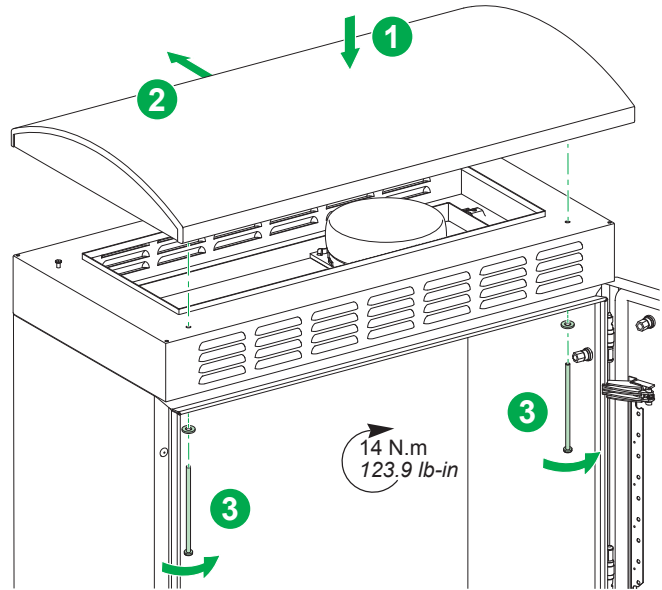
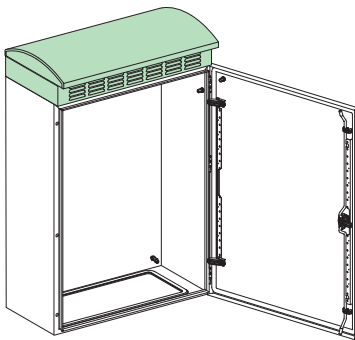
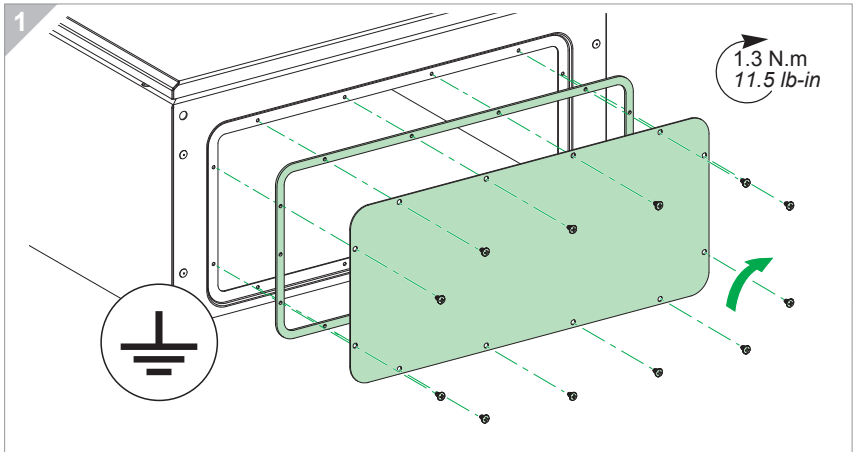
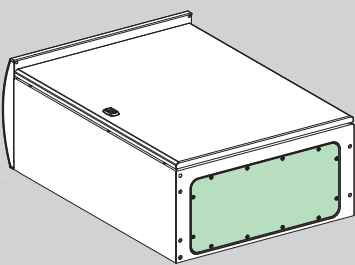
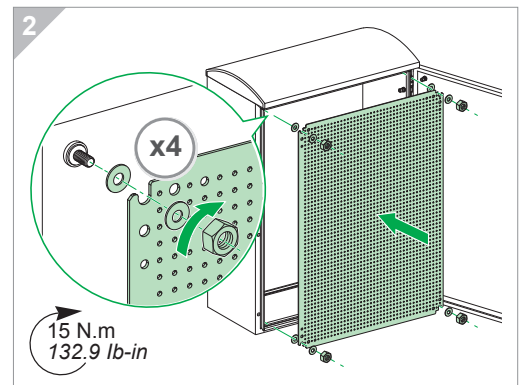
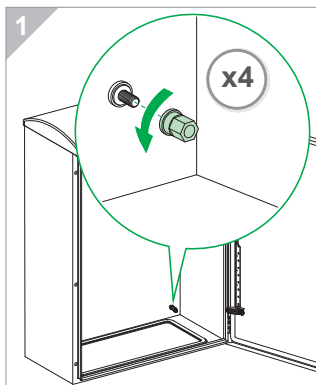
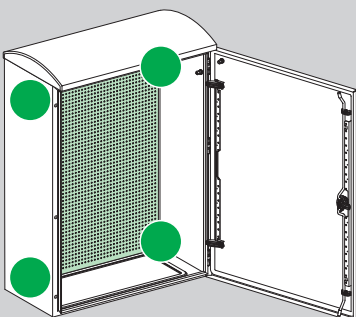
				HM8	L8x20	HM6	DD6			Ø10,3	
140x80				4	4	2	2	4	2	4	1
	245x130			4	4	2	2	6	2	4	1
		345x130		4	4	2	2	8	2	4	1
		2x 345x130		4	4	2	2	16	2	4	1
			445x130	4	4	2	2	8	2	4	1
			495x220	4	4	2	2	12	2	4	1

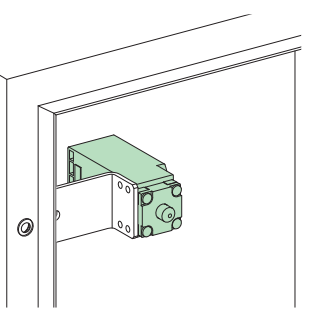
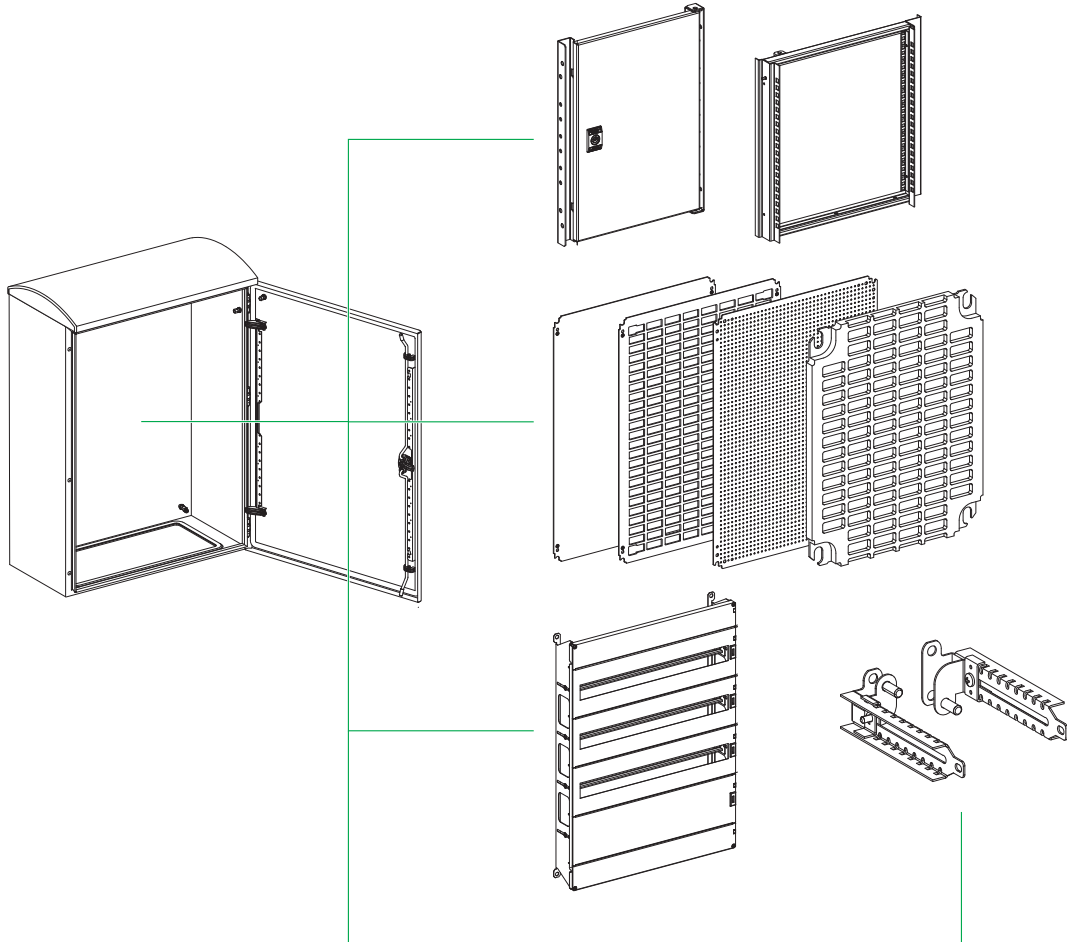
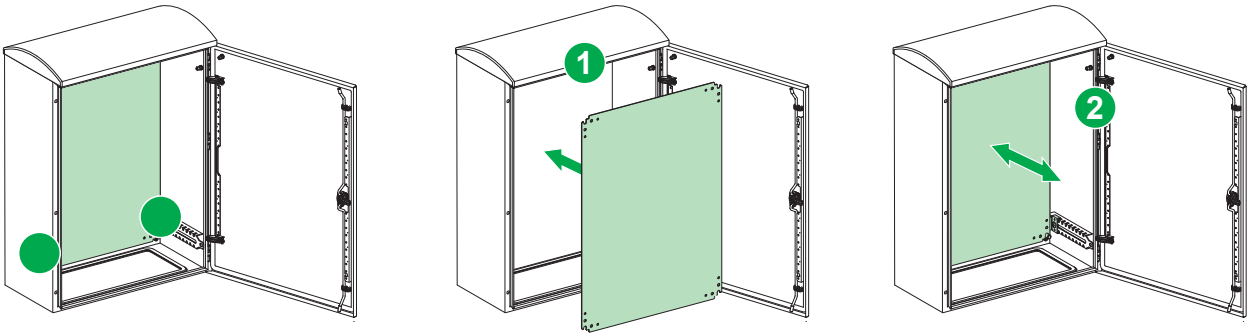


# B





**E****i****F****G**



<p><b>Installation</b></p> <ul style="list-style-type: none"> <li>■ We recommend storing these technical notes because of they may be useful throughout the life time of the product.</li> <li>■ The enclosure must only be installed, operated, serviced and maintained by qualified personnel. Schneider Electric waives any liability for damages caused by the improper use, installation, operation, commissioning and maintenance of the enclosure.</li> <li>■ The enclosure must be installed on a level, uniform and stable surface.</li> <li>■ The structure of the enclosure must not be modified under any circumstances; this includes adding or removing components.</li> <li>■ The maximum permissible load must never be exceeded in the enclosure. Loads must be distributed evenly, to avoid any weight accumulation in the upper area.</li> </ul> <p><b>Use</b></p> <ul style="list-style-type: none"> <li>■ Do not work on the enclosure in the case of adverse weather conditions.</li> <li>■ After completing any work on the enclosure, ensure that the door is closed correctly when you finish.</li> </ul>	<p><b>Installation</b></p> <ul style="list-style-type: none"> <li>■ Il est conseillé de conserver ces notes techniques pour pouvoir les consulter à tout moment car elles peuvent être utiles pendant toute la durée de vie du produit.</li> <li>■ L'installation, l'utilisation, la réparation et la maintenance de l'armoire doivent être assurées par du personnel qualifié. Schneider Electric décline toute responsabilité quant aux dommages causés par des actions inappropriées lors de l'utilisation, l'installation, l'exploitation, la mise en service ou la maintenance de l'armoire.</li> <li>■ L'armoire doit être installée sur une surface plane, uniforme et stable.</li> <li>■ La structure de l'armoire ne doit en aucun cas être modifiée. Il est notamment interdit d'ajouter ou de retirer des composants.</li> <li>■ La charge maximale tolérée ne doit jamais être dépassée dans l'armoire. Les charges doivent être réparties uniformément pour éviter toute accumulation dans la zone supérieure.</li> </ul> <p><b>Utilisation</b></p> <ul style="list-style-type: none"> <li>■ N'intervenez pas sur l'armoire en cas de mauvais temps.</li> <li>■ Après toute intervention sur l'armoire, veillez à bien fermer la porte.</li> </ul>
<p><b>Instalación</b></p> <ul style="list-style-type: none"> <li>■ Recomendamos conservar esta noticia técnica, puede serle de utilidad a lo largo de la utilización del producto.</li> <li>■ La instalación, puesta en servicio, manejo y mantenimiento de la envolvente solo podrá ser realizada por parte de personal cualificado. Schneider Electric declina toda responsabilidad sobre las consecuencias originadas por un uso indebido de esta envolvente en sus distintas fases de explotación.</li> <li>■ La envolvente deberá ser instalada sobre una superficie nivelada, uniforme y regular.</li> <li>■ No se deberá bajo ningún concepto modificar la estructura de la envolvente, añadiendo o eliminando componentes.</li> <li>■ No se deberá superar nunca la carga máxima autorizada dentro de la envolvente. Las cargas deberán ser distribuidas de manera uniforme evitando acumulación de peso en la zona superior.</li> </ul> <p><b>Utilización</b></p> <ul style="list-style-type: none"> <li>■ No intervenir en la envolvente en caso de condiciones climatológicas adversas.</li> <li>■ Verificar después de toda intervención en la envolvente que la puerta está correctamente cerrada.</li> </ul>	<p><b>Installation</b></p> <ul style="list-style-type: none"> <li>■ Wir empfehlen Ihnen, diese technischen Hinweise gut aufzubewahren, da sie sich während des gesamten Produktlebenszyklus u. U. als nützlich erweisen.</li> <li>■ Der Schaltschrank darf nur von Fachpersonal installiert, betrieben, bedient und gewartet werden. Schneider Electric haftet unter keinen Umständen für Schäden durch unsachgemäße Verwendung, Installation, Betrieb, Inbetriebnahme und Wartung des Schaltschranks.</li> <li>■ Der Schaltschrank muss auf einer glatten, gleichmäßigen und stabilen Oberfläche installiert werden.</li> <li>■ Die Struktur des Schaltschranks darf unter keinen Umständen verändert werden; hierzu zählt das Hinzufügen.</li> <li>■ Die im Schaltschrank maximal zulässige Last darf unter keinen Umständen überschritten werden. Die Lasten müssen gleichmäßig verteilt werden, um eine Gewichtsansammlung im oberen Bereich zu vermeiden.</li> </ul> <p><b>Verwendung</b></p> <ul style="list-style-type: none"> <li>■ Bei widrigen Witterungsverhältnissen darf nicht am Schaltschrank gearbeitet werden.</li> <li>■ Nach Abschluss der Arbeiten am Schaltschrank muss sichergestellt werden, dass die Schranktür richtig geschlossen ist.</li> </ul>
<p><b>Установка</b></p> <ul style="list-style-type: none"> <li>■ Рекомендуется сохранить данную техническую публикацию для сверки с ней в течение срока эксплуатации оборудования.</li> <li>■ Установка, эксплуатация, ремонт и обслуживание корпуса может выполняться только квалифицированными работниками. Компания Schneider Electric не несет какой-либо ответственности за повреждения, вызванные ненадлежащим использованием, установкой, вводом в эксплуатацию, эксплуатацией и техническим обслуживанием корпуса.</li> <li>■ Корпус нужно устанавливать на ровной однородной и устойчивой поверхности.</li> <li>■ Ни при каких обстоятельствах не допускается внесение изменений в конструкцию корпуса, в том числе добавление или снятие компонентов.</li> <li>■ Не допускается превышение максимальной разрешенной нагрузки в корпусе. Нагрузки должны быть распределены равномерно, чтобы не допустить скопления массы в верхней части.</li> </ul> <p><b>Utilización</b></p> <ul style="list-style-type: none"> <li>■ Не выполняйте работ на корпусе при неблагоприятных погодных условиях.</li> <li>■ По завершении работы на корпусе проверьте, что его дверь закрывается правильно.</li> </ul>	

**⚠ CAUTION / ATTENTION / ATENCIÓN / VORSICHT / ВНИМАНИЕ**

<p><b>RISK WHEN MECHANISING</b></p> <ul style="list-style-type: none"> <li>■ Use appropriate personal protection equipment (PPE), gloves, eye protection and mask.</li> </ul> <p><b>Failure to follow these instructions can result in injury or equipment damage.</b></p>	<p><b>RISQUE LORS DE L'USINAGE</b></p> <ul style="list-style-type: none"> <li>■ Utilisez les équipements de protection individuelle, les gants, la protection oculaire et le masque appropriés.</li> </ul> <p><b>Le non-respect de ces instructions peut provoquer des blessures ou des dommages matériels.</b></p>	<p><b>RIESGO AL MECANIZAR</b></p> <ul style="list-style-type: none"> <li>■ Utilice un equipo de protección PPE adecuado, guantes, gafas y mascarilla.</li> </ul> <p><b>Si no se siguen estas instrucciones pueden producirse lesiones personales o daños en el equipo.</b></p>
<p><b>RISIKO BEIM MECHANISIEREN</b></p> <ul style="list-style-type: none"> <li>■ Benutzen Sie eine angemessene persönliche Schutzausrüstung, Handschuhe, Augenschutz und Maske.</li> </ul> <p><b>Die Nichtbeachtung dieser Anweisungen kann Verletzungen oder Sachschäden zur Folge haben.</b></p>	<p><b>Риск при механизации</b></p> <ul style="list-style-type: none"> <li>■ Используйте подходящие средства индивидуальной защиты (СИЗ), перчатки, защитные очки и маску.</li> </ul> <p><b>Несоблюдение этих инструкций может привести к травме или повреждению оборудования.</b></p>	

**⚠ ⚠ DANGER / DANGER / PELIGRO / GEFAHR / ОПАСНОСТЬ**

<p><b>HAZARD OF ELECTRIC SHOCK</b></p> <ul style="list-style-type: none"> <li>■ The enclosure must be earthed.</li> </ul> <p><b>Failure to follow these instructions will result in death or serious injury.</b></p>	<p><b>RISQUE D'ELECTROCUTION</b></p> <ul style="list-style-type: none"> <li>■ L'armoire doit être reliée à la terre.</li> </ul> <p><b>Le non-respect de ces instructions provoquera la mort ou des blessures graves.</b></p>	<p><b>PELIGRO DE DESCARGA ELÉCTRICA</b></p> <ul style="list-style-type: none"> <li>■ Conecte el armario a tierra.</li> </ul> <p><b>Si no se siguen estas instrucciones provocará lesiones graves o incluso la muerte.</b></p>
<p><b>GEFAHR EINES ELEKTRISCHEN SCHLAGS</b></p> <ul style="list-style-type: none"> <li>■ Der Schaltschrank muss geerdet sein.</li> </ul> <p><b>Die Nichtbeachtung dieser Anweisungen führt zu Tod oder schwereren Verletzungen.</b></p>	<p><b>ОПАСНОСТЬ ПОРАЖЕНИЯ ЭЛЕКТРИЧЕСКИМ ТОКОМ</b></p> <ul style="list-style-type: none"> <li>■ Корпус должен быть заземлен.</li> </ul> <p><b>Несоблюдение этих инструкций приведет к смерти или серьезной травме.</b></p>	