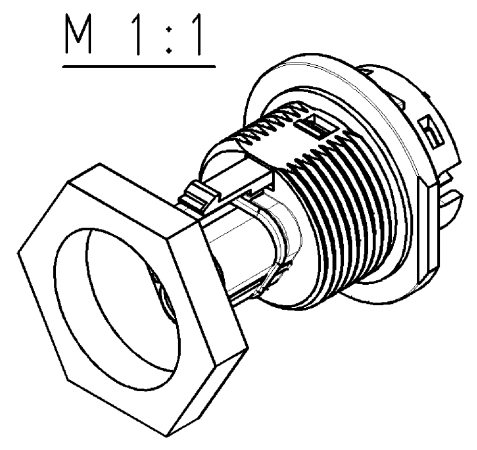
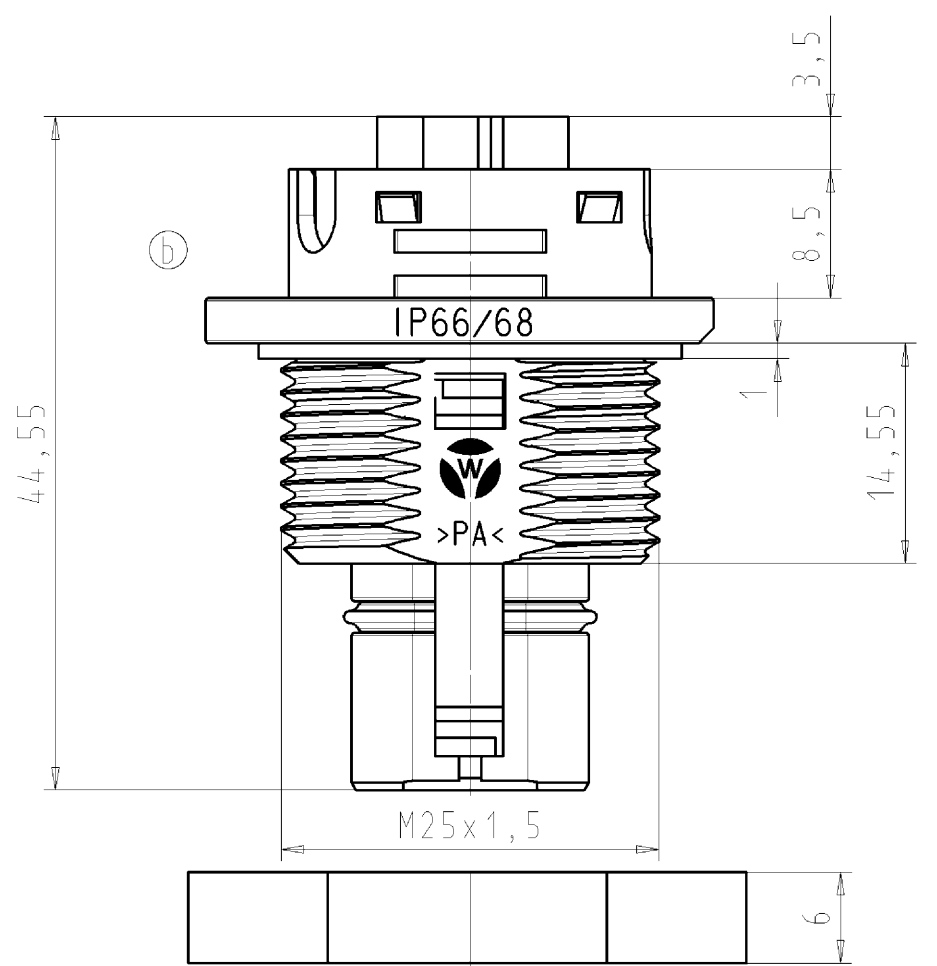
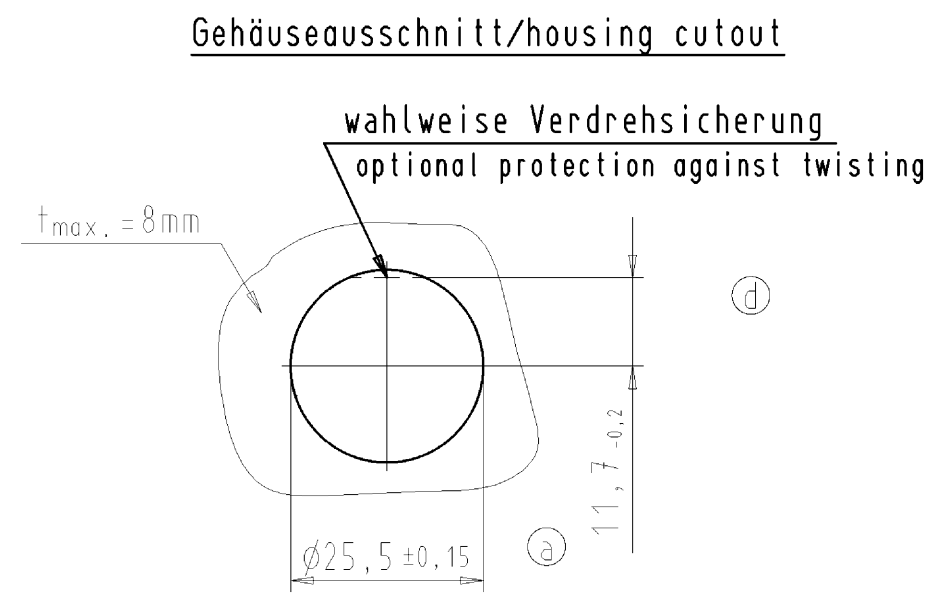
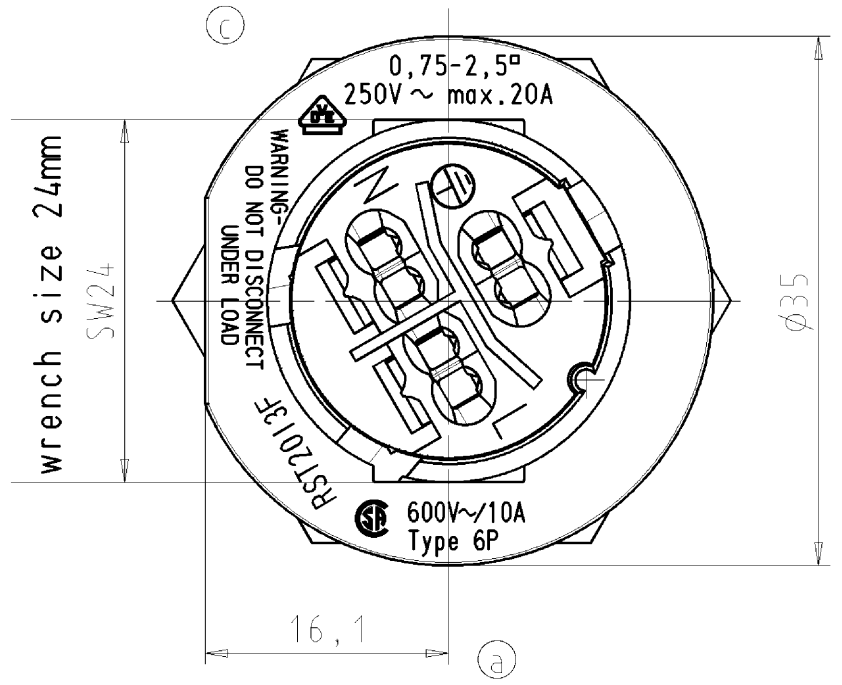
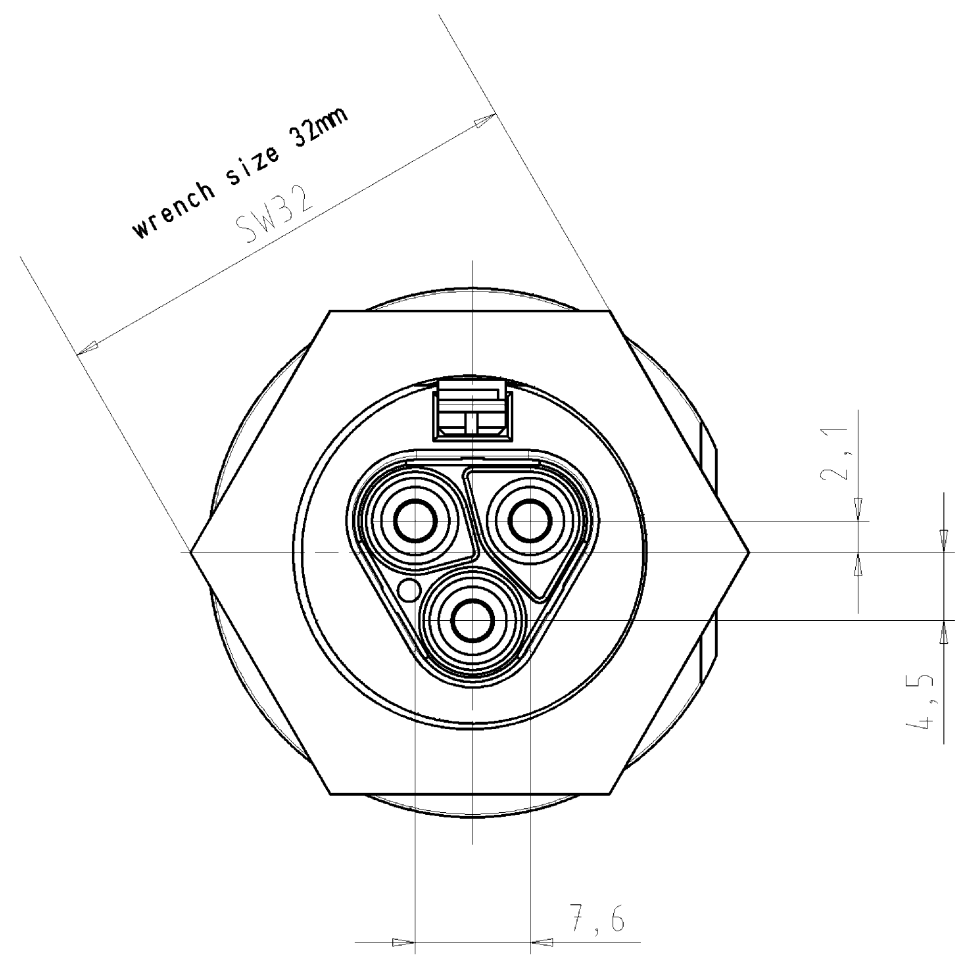


These dimensions will be especially checked at delivery  
 Only inspection dimensions  
 With /E marked dimensions are only valid for internal use

Diese Maße werden bei Abnahme besonders geprüft  
 Ausschließlich Prüfmaße  
 Mit /E gekennzeichnete Maße sind nur für interne Zwecke gültig



Verpackungseinheit: je 100 Stk.  
 packaging unit: per 100

Teile-Nr./ part-nr.	Farbe:/ color:	Einz.-Tl.-Nr.: *)/ single-part-nr.:*)
96.032.1053.1	schwarz, ähnl. RAL 9005/ black, similar to RAL 9005	.....1
96.032.1053.0	lichtgrau, ähnl. RAL 7035/ lightgrey, similar to RAL 7035	.....0

Tolerierung Size ISO 14405 (E)/Tolerance system Size ISO 14405 (E).  
 (This ISO-standard describes the envelope principle. According to the envelope principle the deviations of form and parallelism are limited by the size tolerances).

ja/yes  Stoffverbots- und Deklarationsliste nach UU-TOM-05/03 ist einzuhalten.  
 Conformity with Wieland document UU-TOM-05/03 (list of prohibited / declarable hazardous substances) to be declared!

Freitoleranz nach General tolerance CAD - Zeichnung, keine manuellen Änderungen CAD - drawing, no manual modifications allowed 1. Verwendung: First Use: Blatt: 1 von 1 Sheet: of 1

Zeichnung Nr./Drawing No.	Index
T 96.032.1053.0 01K d	

Maße in mm/Dimensions are in mm

d	27.08.2012/	Maßstab/Scale	2:1	Werkstoff/Material	2003	Tag/Date	Name
c	05.05.2009/	Vol.	mm³	Werkstoff und Oberfläche: material and surface: Farbe: siehe Tabelle color: look table	gezeichnet drawn	21.10.	Kneitz
b	12.05.2005/	mm³	mm³		geprüft checked	-	-
a	07.12.2004/	mm³	mm³		Normgepr. Stand. check	-	-

Ersatz für/Replacement for: -

Änderung/Revision

**wieland**  
 Elektrische Verbindungen

Type Benennung/Tittle  
**STECKERTEIL**  
 male connector  
 RST2013 S2 M01V

Weitergabe sowie Vervielfältigung dieses Dokuments, Verwertung und Mitteilung seines Inhalts sind verboten, soweit nicht ausdrücklich gestattet. Die Reproduktion, Distribution und Nutzung dieses Dokuments sowie die Kommunikation der Inhalte mit anderen ohne ausdrückliche Genehmigung ist untersagt.

960321053001K\_2 CADW2037 d/ersch 2012-08-28T09:04:39 1:000

OU-PEM-08/91b