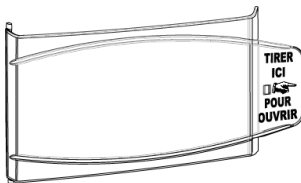


# DÉCLENCHEUR MANUEL BRISGLA-PPMS



Clef Outil Mixte pour  
Déclencheur Manuel



Volet de Protection pour  
Déclencheur Manuel  
(disponible en option)



4 impasse Joliot Curie - 64110 Jurançon - FRANCE - Tél. +33(0)5 59 06 06 00 - Fax +33(0)5 59 06 44 63 - [info@aet.fr](mailto:info@aet.fr)

SAS au capital de 1 000 000 € - RCS Pau B 340 095 256 - APE 2790Z - TVA FR 1034 00 95 256

## Table des matières

<b>Présentation</b> .....	<b>2</b>	<b>Dispositif essai et alarme</b> .....	<b>5</b>
<b>Caractéristiques</b> .....	<b>3</b>	<i>Dispositif de Simulation d'Alarme</i> .....	<b>5</b>
<b>Mise en service</b> .....	<b>3</b>	<i>Exploitation</i> .....	<b>5</b>
<i>Fixation murale du déclencheur</i>		<i>Configuration</i> .....	<b>8</b>
<i>manuel (DM)</i> .....	<b>3</b>	<i>Raccordement ligne non surveillée</i> ....	<b>9</b>
<i>Caractéristiques électriques</i> .....	<b>3</b>	<i>Raccordement ligne surveillée</i> .....	<b>9</b>
<i>Caractéristiques générales</i> .....	<b>3</b>	<b>Remontage du déclencheur manuel</b>	<b>10</b>
<b>Utilisation</b> .....	<b>4</b>	<b>Protection de l'environnement</b> .....	<b>11</b>
		<i>Déchets DEEE</i> .....	<b>11</b>

## Présentation

BRISGLA-PPMS est un déclencheur manuel d'alerte PPMS (Plan particulier de Mise en Sûreté) conventionnel.

Le Réarmement et les essais s'effectuent par la façade avant

Des résistances d'alarmes sont intégrées pour les boucles ou lignes surveillées. Elles sont configurables par cavaliers/straps.

Un volet de protection translucide, éjec-table à l'arrachement, est disponible en option.

Une position ESSAI permet de vérifier le passage en position d'Alarme, sans solliciter la zone de manœuvre.

BRISGLA-PPMS est fourni avec la clef outil mixte



*A utiliser pour le montage, démontage, réarmement et test.*



**La détérioration des composants internes du DM suite à une erreur de câblage ou de dissipation n'est pas prise sous garantie.**

## Caractéristiques

→ Condition : environnement intérieur

### Caractéristiques électriques

→ Contacts secs : 0 à 60Vdc / 0,5A max.  
(Aucun strap coupé) ;

→ contact avec résistance d'alarme 470 Ohms : 0 à 15Vdc / 30mA max  
(Strap A coupé) ;

→ contact avec résistance d'alarme 910 Ohms : 0 à 30Vdc / 30mA max  
(Strap A et B coupé).

### Caractéristiques générales

→ Température de fonctionnement :  
- 10°C à + 55°C ;

→ indice de protection : IP 44 / IK07  
en présence du volet de protection  
ref.10050 ;

→ matière déclencheur manuel : ABS  
noir ;

→ matière volet de protection :  
polycarbonate translucide

→ poids : Net - 192 g Brut - 232g

→ dimensions : (mm) H 94 x L 94 x P5

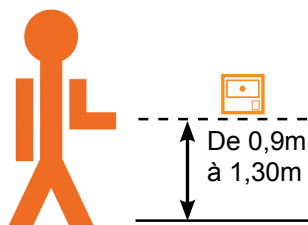
## Mise en service

### Fixation murale du déclencheur manuel (DM)

Placer le boîtier DM à l'endroit choisi pour son emplacement.

*Fixer les équipements à hauteur  
d'humain (de 0,9m à 1,30m).*

*Son accès doit être le plus facile  
possible et si possible visible  
lorsque l'éclairage de secours  
(BAES) est en marche.*

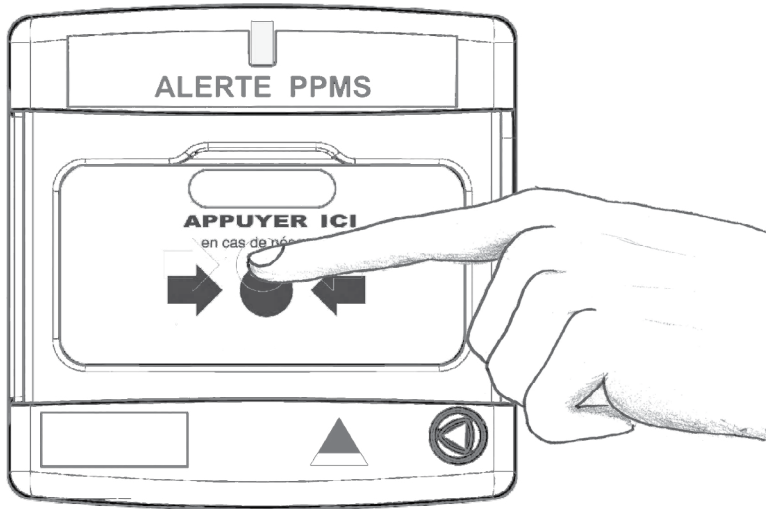


**Installer le déclencheur manuel dans un endroit  
sec et ventilé, facilement accessible.**

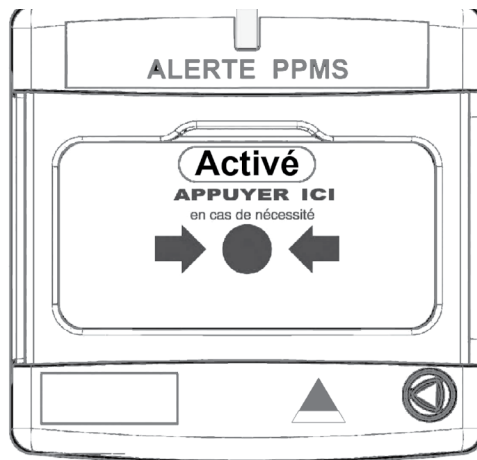
La fixation au mur peut être réalisée sur une boîte d'encastrement ronde standard. Utiliser les trous de la plaque de fixation (entraxe de 60mm) pour la fixer au mur. Ce montage permet de réduire la hauteur de saillie à 31mm.

## Utilisation

1. Appuyer au centre de la zone de manœuvre (au centre des deux flèches).  
Le déclencheur manuel passe en mode activé




2. Une fenêtre «Activé» apparaît au-dessus du message.



## Dispositif essai et activé

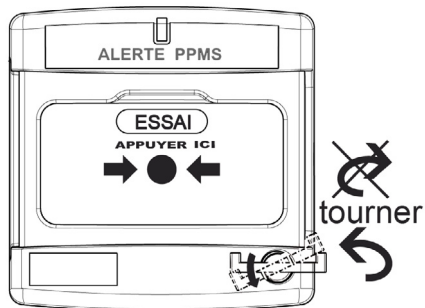
### Dispositif de Simulation d'Alarme

 Tourner la clef outil mixte dans le sens indiqué par la flèche ci-dessus jusqu'à la signalisation «ESSAI».

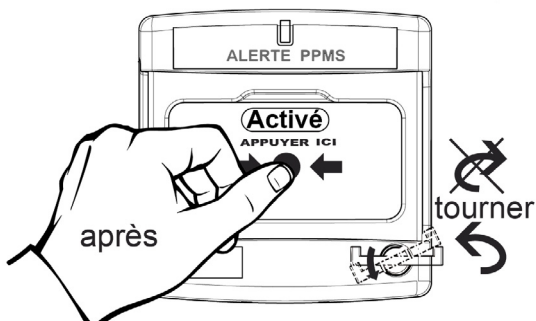
Maintenir cette position jusqu'à la prise en compte de l'alarme sur le tableau où il est raccordé. Relâcher l'outil pour revenir à la position de veille.

Réarmer le tableau pour revenir à l'état de veille.

Repos → Essai → Repos



Repos → Activé → Réarmement → Repos

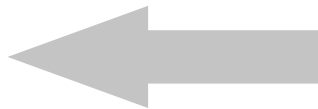
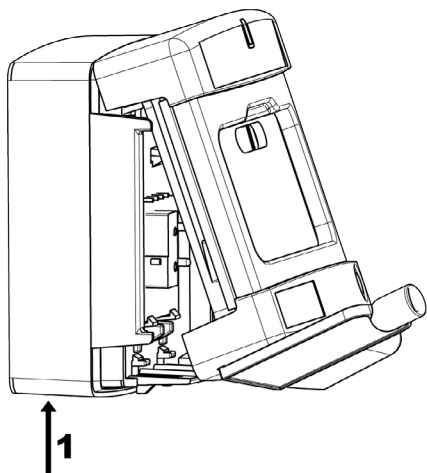


### Exploitation

Pour passer le déclencheur manuel en alarme, appuyer fort sur le rond noir «Appuyer ici», la signalisation «Activé» apparaît et le tableau passe en alarme, indiquant la prise en compte de l'alarme.

Pour réarmer, utiliser la clef outil mixte en tournant dans le sens indiqué par la flèche ci-dessus. La signalisation «Activé» disparaît et le tableau peut être réarmé

### 3. Démontage du déclencheur

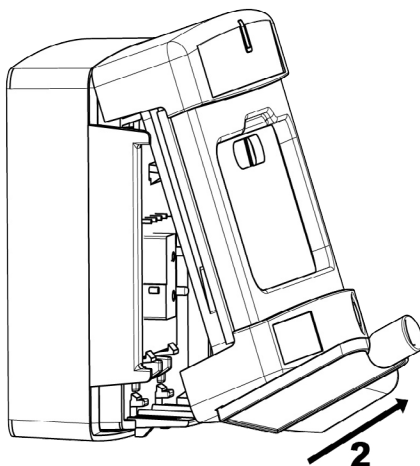


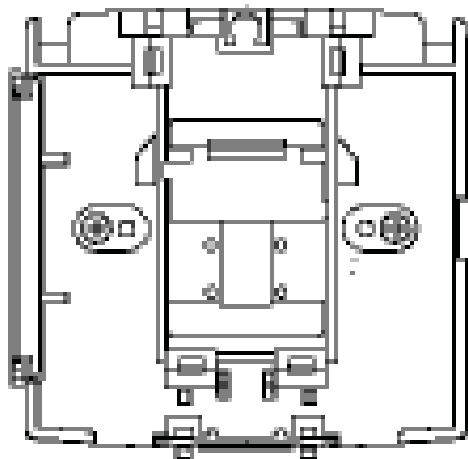
1. Ouvrez la face avant en retirant la face avant avec la clef

→ Ouvrez en insérant les 2 broches de la clé pour pousser les clips en plastique de retenue sur la base.



2. Tirez la face avant afin de la retirer.



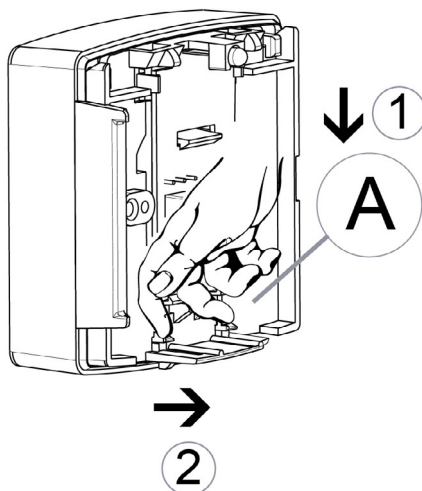


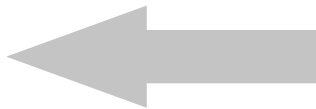
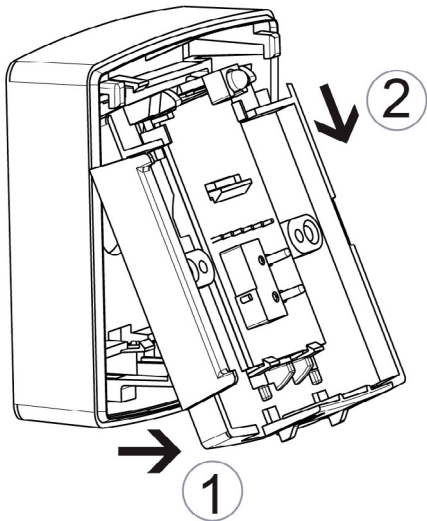
3. Dévisser la plaque de fixation sur la base du fond.



4. Tirez la plaque vers le bas et vers l'arrière pour le retirer.

A = plaque de fixation



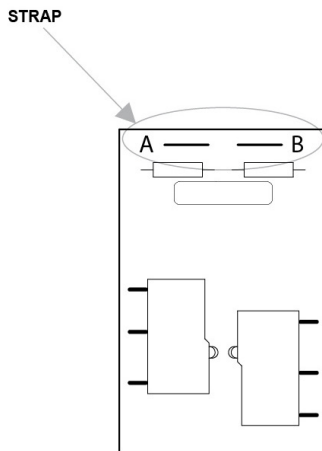
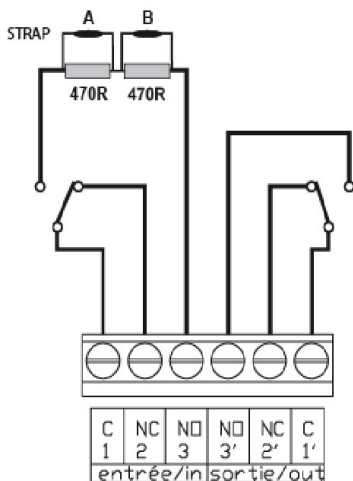


5. Retirez la plaque de fixation en tirant vers le bas et vers l'arrière.

4. Tracer au mur les emplacements des fixations et percer.

5. Accrocher le socle du coffret au mur avec deux vis.

**Configuration - vue et schéma interne**



Les cavaliers/straps ne doivent pas être coupés si l'on veut un contact sec normalement ouvert en veille.

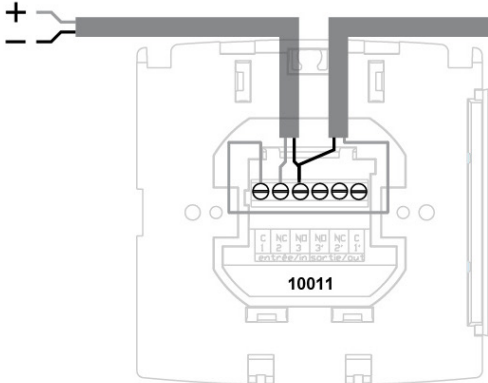


Couper le cavalier/strap de la résistance désirée pour les lignes surveillées (utilisation courante : 470R sous 12V, 910R sous 24V)

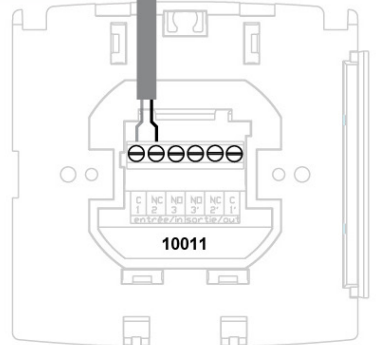
**Raccordement ligne non surveillée**

Boucle normalement fermée en veille. L'ouverture de la ligne active l'alarme du tableau.

**Départ boucle**



DM dans boucle

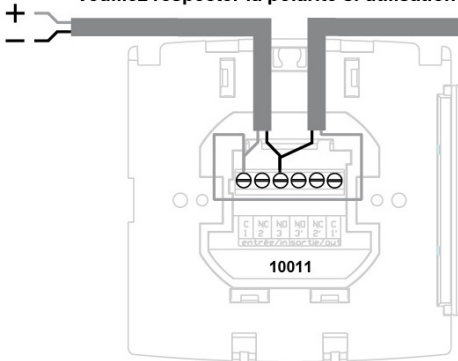


Dernier ou unique DM de la boucle  
MAXIMUM 32 D.M. 10011 par boucle

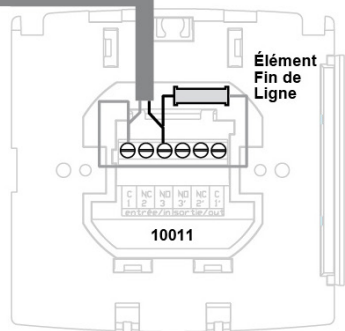
**Raccordement ligne surveillée**

**Départ boucle**

Veillez respecter la polarité si utilisation de l'indicateur d'alarme lumineux (strap D coupé).



DM dans boucle



Dernier ou unique DM de la boucle  
MAXIMUM 32 D.M. 10011 par boucle

Résistance d'alarme intégrée :

470 Ohms : couper le strap A

910 Ohms : couper les straps A et B

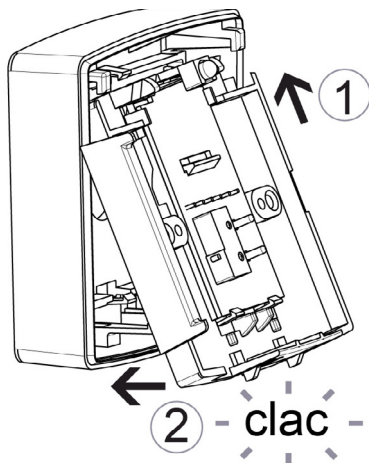
### Câble à utiliser pour le raccordement des DM

**Section :** 1 paire 8/10ème rigide sans écran (SYS1)

**Type :** CR1 ou C2 (non propagateur de flamme), voir règles d'installation en vigueur du matériel associé.

## Remontage du déclencheur manuel

Remonter la façade avant sur le socle du coffret.

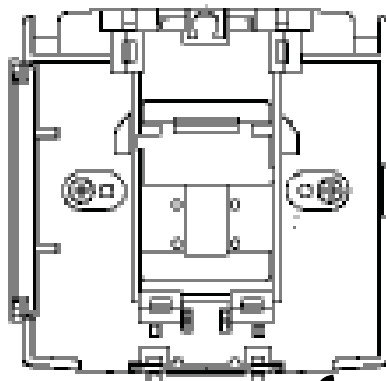


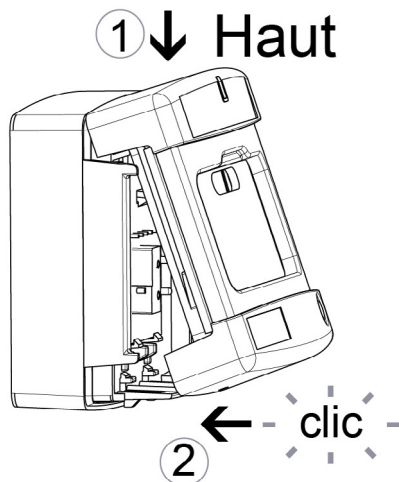
1. Insérer le haut de la plaque de fixation dans la base jusqu'à entendre un clic.

A = plaque de fixation



2. Visser la plaque de fixation sur la base.





3. (1) Insérez le haut du capot avant et appuyer jusqu'à entendre un «clic» (2) pour le mettre en place.

## Protection de l'environnement

### **Déchets DEEE**

Conformément à la Directive Européenne relative aux Déchets d'Équipement Électriques et Electroniques (2012/19/UE), l'ensemble des pièces constituant le produit est recyclable.

