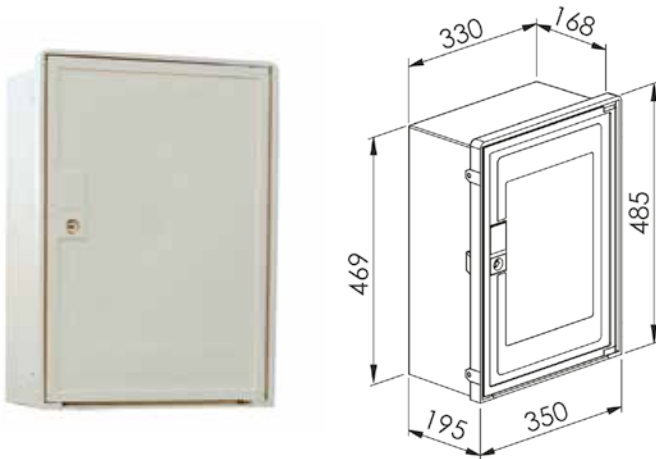


## COFFRET S20 MONO/TRI+N + PANNEAU AMOVIBLE NON OBTURÉ - RECTANGLE (SIGLE ÉCLAIR)

Code article 26554



### Fonction :

- Distribution et branchement individuel type 1 ou 2 pour client monophasé ou triphasé jusqu'à 60 A

### Descriptif technique :

Coffret S20 équipé

- Boîtier primaire monophasé pour fusible AD Taille 00 60 A
- Panneau amovible non obturé
- Serrure Rectangle
- Sigle Eclair
- Coloris Ivoire

### Domaine(s) d'utilisation :

- Exploitation dans le cadre de rénovation d'un réseau électrique basse tension jusqu'à 440 V
- Produits d'urgence de réseaux souterrains installés en extérieur sur le domaine public ou en limite de propriété

### Norme(s) de référence :

- HN 62-S-20

### Données techniques :

Libellé	Valeur	Normes
T° utilisation	-25°C à + 40°C	
Matière	Thermoplastique teinté masse	HN 60-E-02 HN 60-S-02
Dimensions (mm)	485 x 350 x 195 mm	
Poids (kg)	5,83 kg	
Type de produit	autre	