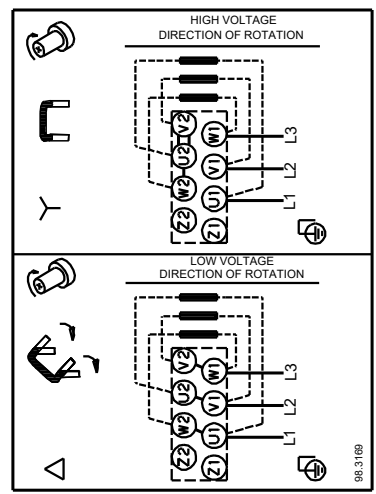
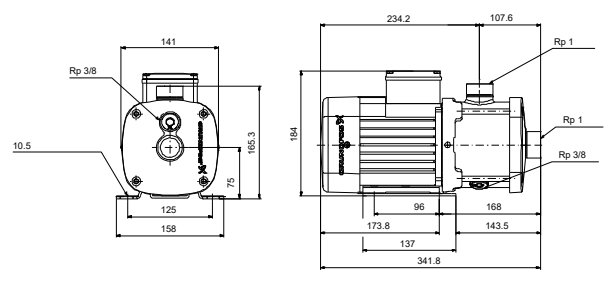
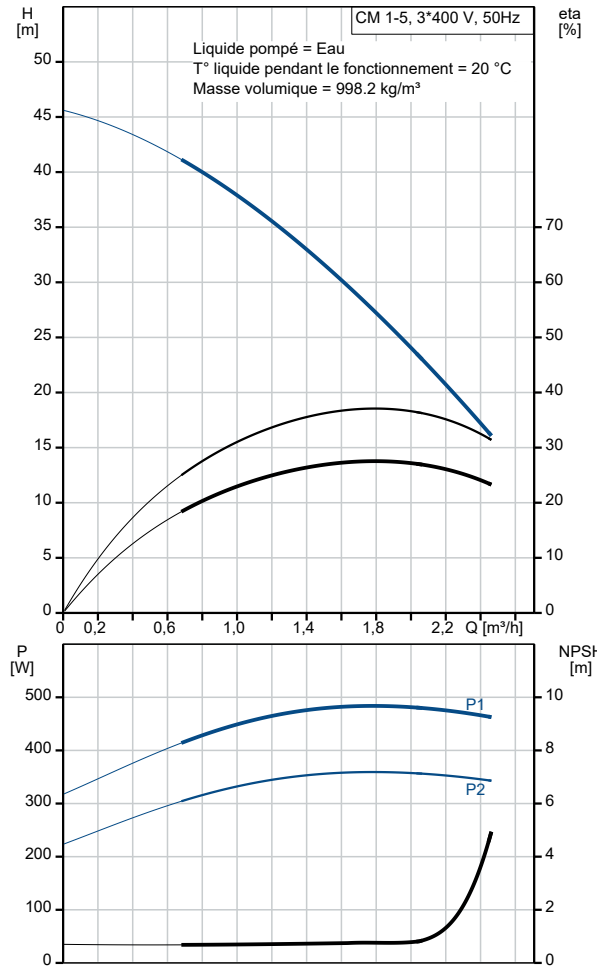


Description	Valeur
<b>Information générale:</b>	
Nom produit:	CM 1-5 A-R-I-E-AQQE F-A-A-N
Code article:	96807014
Numéro EAN::	5700310919614
Prix:	
<b>Technique:</b>	
Vitesse de la pompe sur laquelle sont basées les données de la pompe:	2900 mn-1
Débit nominal:	1.7 m³/h
Hauteur nominale:	31.45 m
Roues:	5
Code de la garniture mécanique:	AQQE
Certifications:	CE,WRAS,ACS,EAC
Tolérance courbe:	ISO9906:2012 3B
Version pompe:	A
Modèle:	A
<b>Matériaux:</b>	
Corps de pompe:	Acier inox.
Corps de pompe:	EN 1.4301
Corps de pompe:	AISI 304
Roue:	Acier inox.
Roue:	EN 1.4301
Roue:	AISI 304
Code matériau:	I
Code caoutchouc:	E
<b>Installation:</b>	
Plage température ambiante:	-20 .. 55 °C
Pression maximale de service:	16 bar
Pression maximum à la température indiquée:	16 bar / 90 °C
Pression maximum à la température indiquée:	10 bar / 120 °C
Type raccordement:	Rp
Diamètre du raccord d'aspiration:	1 inch
Diamètre du raccord de refoulement:	1 inch
Position refoul.:	12
Code raccord:	R
<b>Liquide:</b>	
Liquide pompé:	Eau
Plage température liquide:	-20 .. 120 °C
Température liquide sélectionnée:	20 °C
Densité:	998.2 kg/m³
<b>Donnée électrique:</b>	
Norme moteur:	IEC
Hauteur d'axe:	71A
Puissance nominale - P2:	0.46 kW
Fréquence d'alimentation:	50 Hz
Compatible 50/60 Hz:	N
Phases:	3
Tension nominale:	220-240D/380-415Y V
Facteur de service:	1.00
Intensité nominale:	2,0-2,2/1,0-1,2 A
Intensité démarrage:	490-530 %
Vitesse nominale:	2770-2820 mn-1
Indice de protection (IEC 34-5):	IP55
Classe d'isolation (CEI 85):	F
Protection moteur intégrée:	AUCUN
Câble inclus (Oui/Non):	N
<b>Commandes:</b>	
Convertisseur de fréquence:	AUCUN
<b>Autres:</b>	
Position de la boîte à bornes:	12
Indice d'efficacité minimale, MEI ≥:	0.68
Poids net:	12.4 kg



Description	Valeur
Poids brut:	14.9 kg