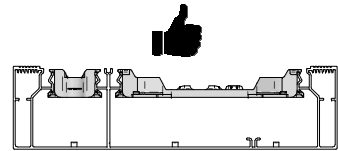
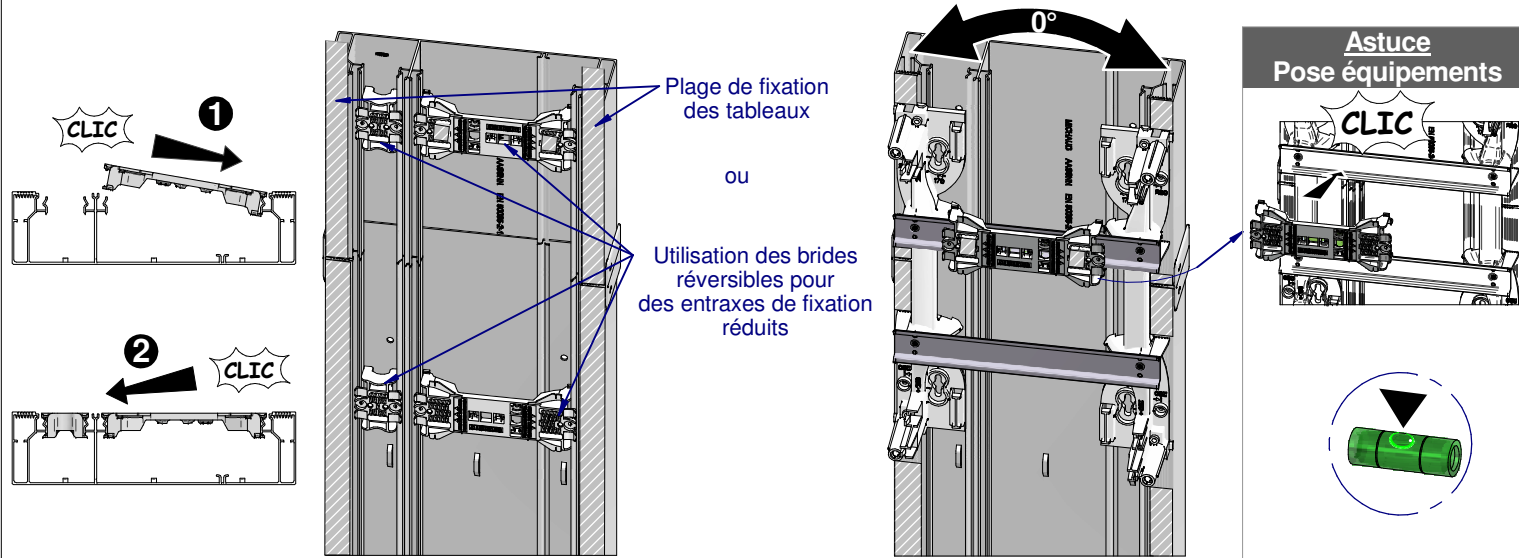


Avant la fixation des appareillages, installer impérativement les brides.

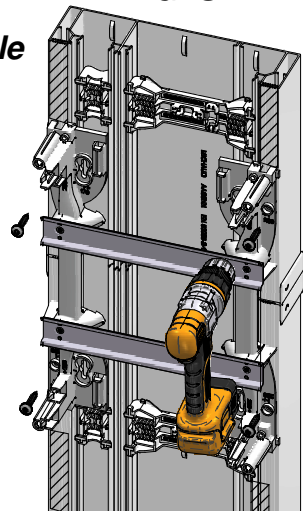


## 6 POSE DES APPAREILLAGES 13 MODULES

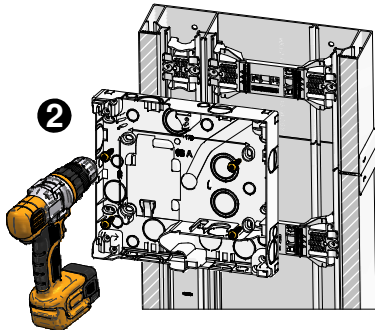
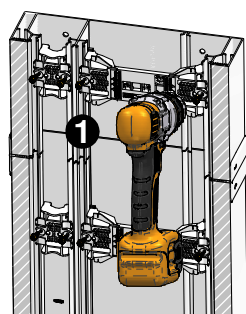


## 7 FIXATION DES APPAREILLAGES

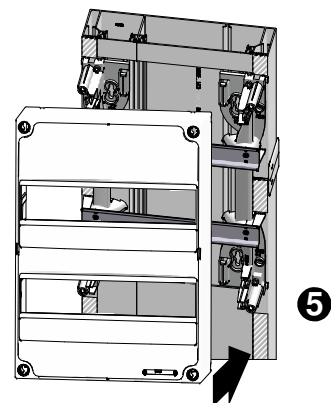
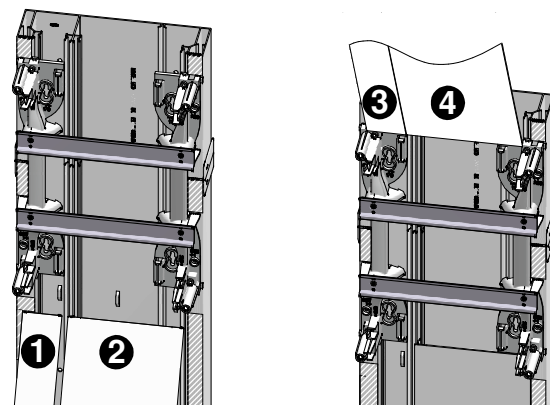
- Vissage direct sur socle



- Vissage sur bride (dans les zones alvéolaires)



## 8 FINALISATION INSTALLATION



# GOULOTTE GTL 13 MODULES

## NOTICE DE MISE EN OEUVRE

⚠ Lire soigneusement la notice avant de procéder à l'installation du matériel ⚠

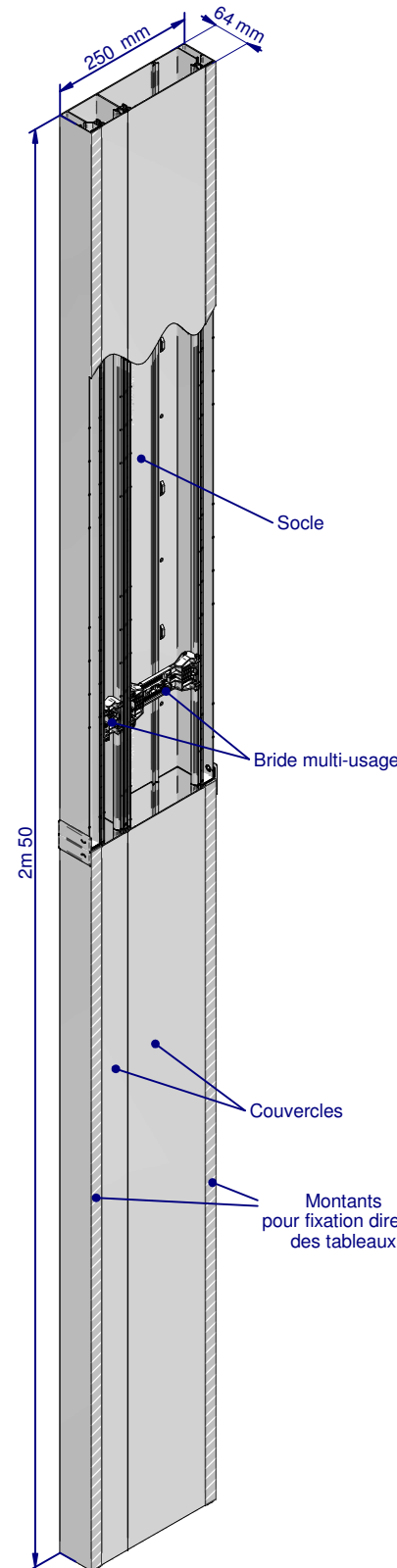
Ce matériel doit être installé par du personnel compétent suivant les règles de l'art. Avant la mise sous tension, effectuer toutes les vérifications nécessaires. Les travaux sous tension sont effectués sous la responsabilité du donneur d'ordre, dans le respect des règles en vigueur, notamment celles des CET/BT et des instructions UTE C 18510.

### 1- UTILISATION :

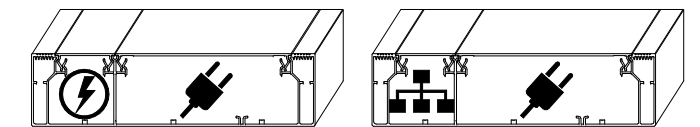


La gaine technique de logement est une goulotte permettant l'acheminement des arrivées et départs des réseaux de puissance et de communication. Elle permet aussi l'installation des équipements de contrôle, de commande et de répartition ainsi que les équipements des applications de communication, de télécommunication et domotiques.

### 2- PRESENTATION :



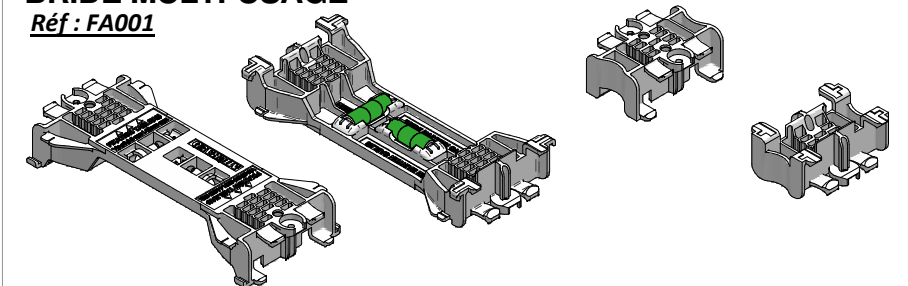
⚡ Câble Enedis ⚡ Conducteur de puissance ⚡ Câble de communication



### ACCESSOIRES OPTIONNELS

#### BRIDE MULTI-USAGE

Réf : FA001

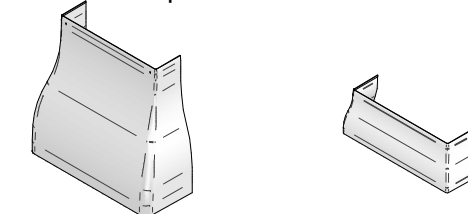


#### JONCTION GOULOTTE

Réf : Q390-Q391

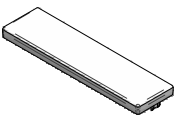
Jonction plafond

Jonction sol



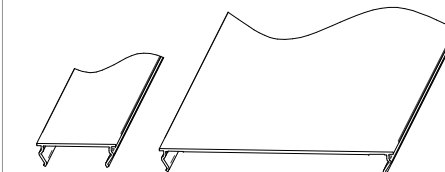
#### EMBOUT

Réf : Q392



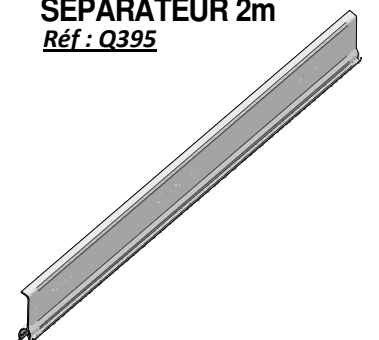
#### LOT DE 2 COUVERCLES L 2m50

Réf : Q385



#### SEPARATEUR 2m

Réf : Q395




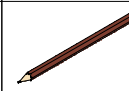
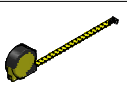



### ELIMINATION DU PRODUIT EN FIN DE VIE :

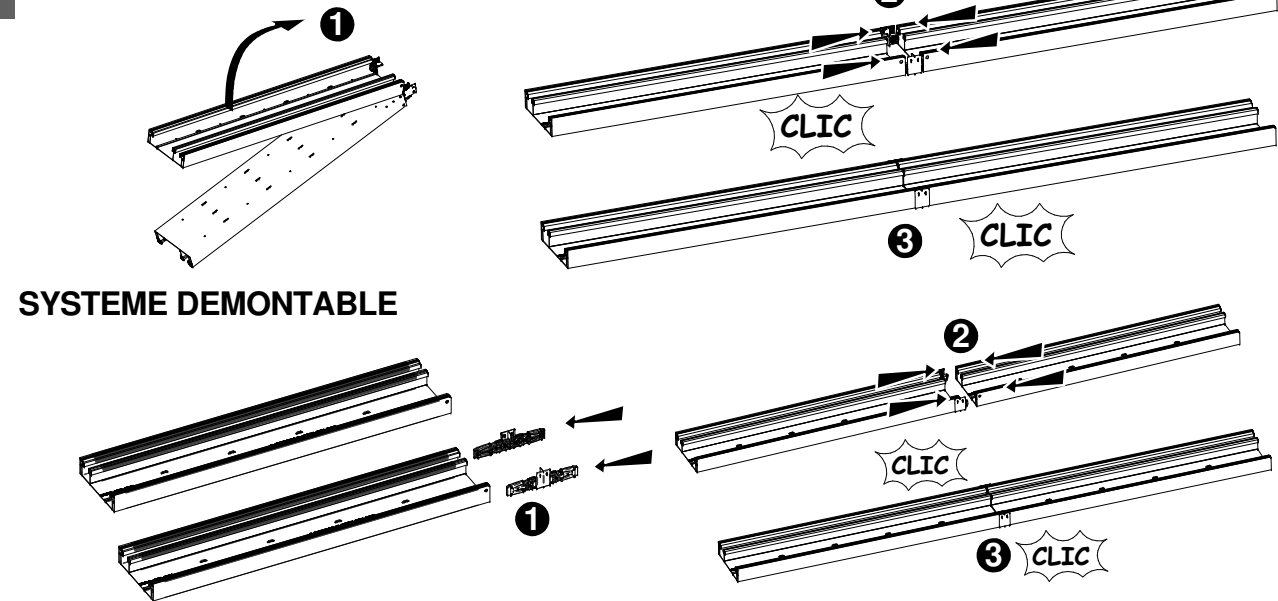


Le matériel sera démonté pour trier les métaux et les matériaux synthétiques. Pour le recyclage du produit, se référer à la législation en vigueur.

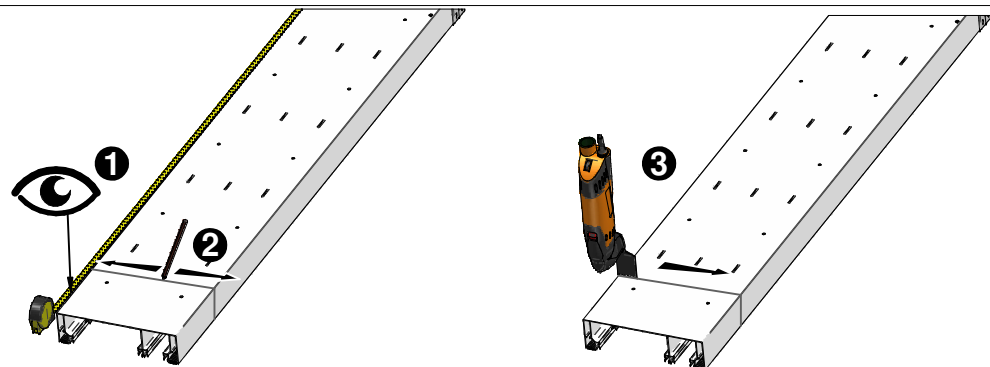
## OUTILLAGE PRECONISE :

Outil de découpe goulotte	Perforateur	Visseuse	Crayon	Mètre à ruban	Tounevis cruciforme
Ex: 					

## 1 SYSTEME PLIANT

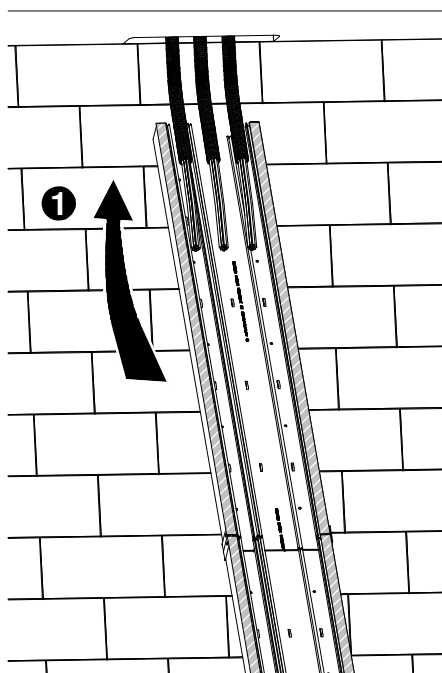


## 2 DECOUPE

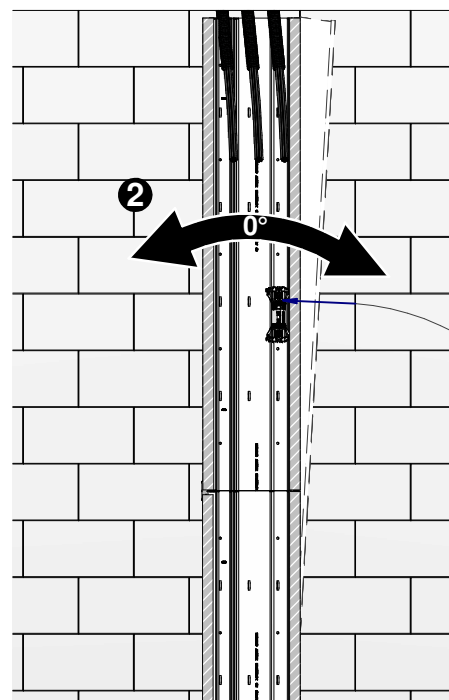


## 3 FIXATION SOCLE

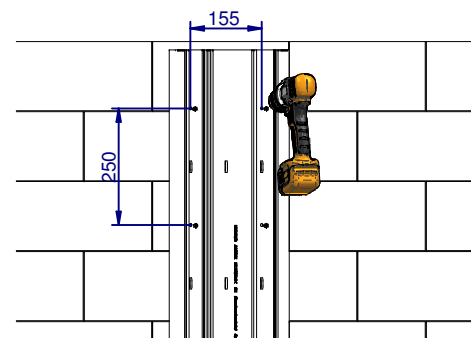
### Positionnement



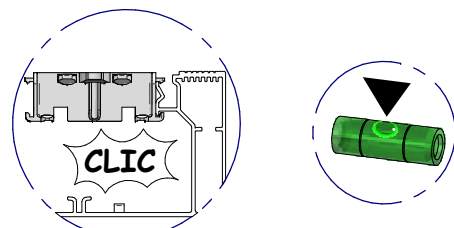
### Réglage de l'aplomb



### Fixation au mur

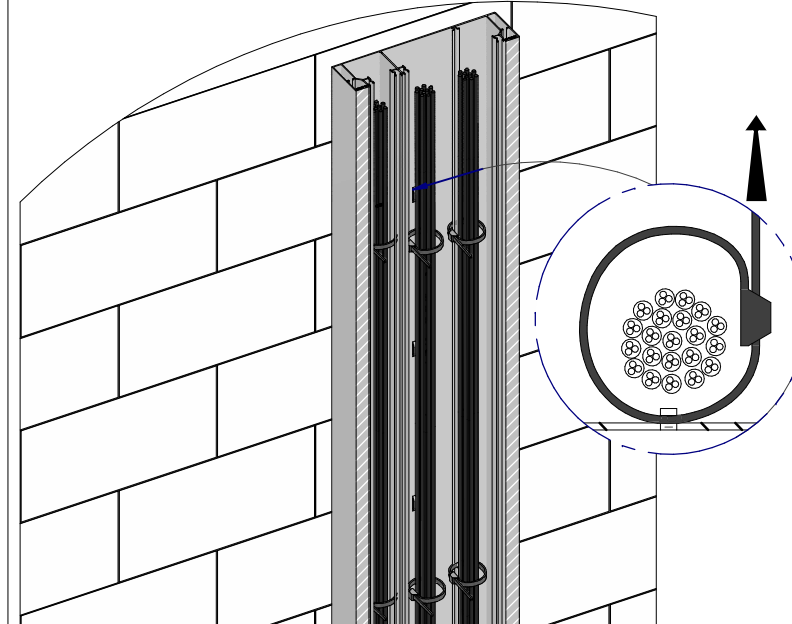


**Astuce**  
Niveau à bulles intégré sur bride

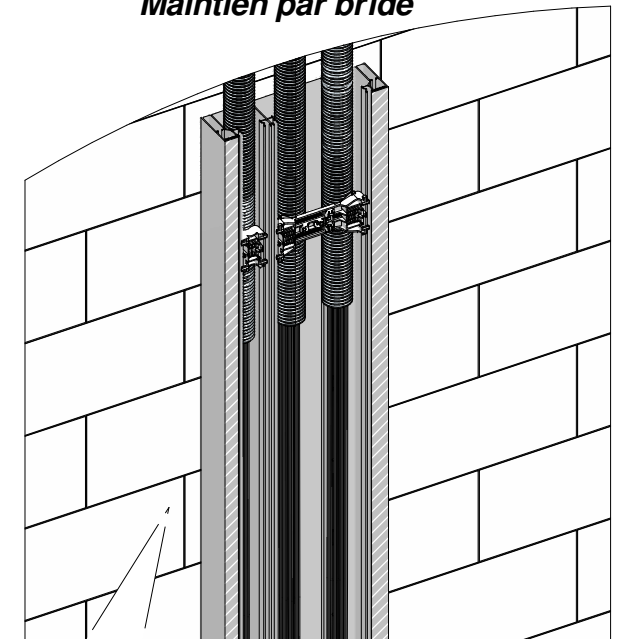


## 4 MAINTIEN DES CÂBLES

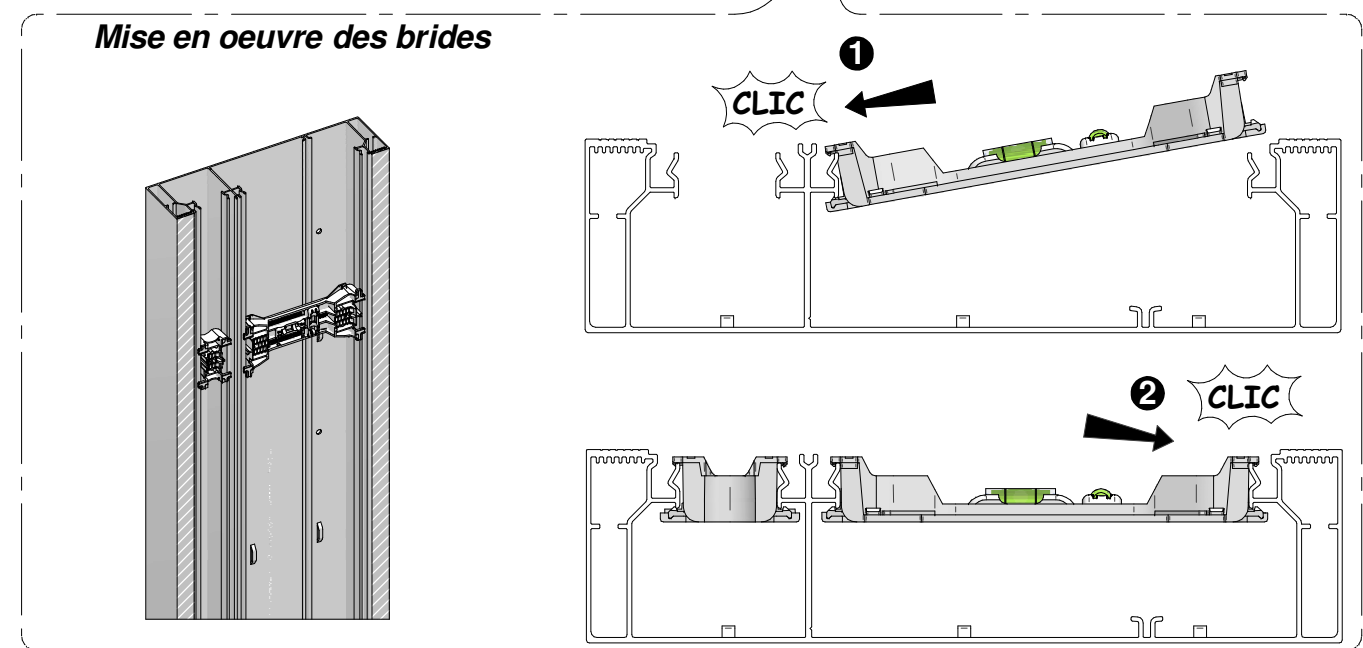
### Attache en fond du socle



### Maintien par bride



### Mise en oeuvre des brides



## 5 PRESCRIPTION DE POSE DES APPAREILLAGES

