

# Raze Architectural

# THORN

96632098 RAA L 1L50-830 LV HFX 6K MSF ANT

LED 21W RAA1L50-830LV	ISO 9223 C5	IP66	IK10						
-----------------------	----------------	------	------	--	--	--	--	--	--

## Raze Architectural

Lèche-mur LED compact, incorporant la technologie Flat beam®. 1 LED alimentée en 500mA. Driver intégré gradable DALI. Classe électrique II, IP66, IK08. Corps : aluminium fonderie (EN44300, compatible avec l'installation en bord de mer), thermopoudré, gris anthracite 900 sablé. Vasque : Polycarbonate (PC) semi-dépoli avec traitement anti-UV. Visserie : Acier inox. Équipé d'un coupe-flux interne pour réduire les éblouissements latéraux. Livré avec LED 3 000 K.

Version Small avec driver déporté pouvant alimenter jusqu'à trois luminaires.

Version pour montage en surface (MSF) avec fourche permettant une inclinaison de  $\pm 15^\circ$ .

Version pour montage mural (MWA) sans inclinaison.

Protection contre les surtensions 6 kV de série. Pré-câblé.

Dimensions : 204 x 220 x 148 mm

Puissance du luminaire: 21 W

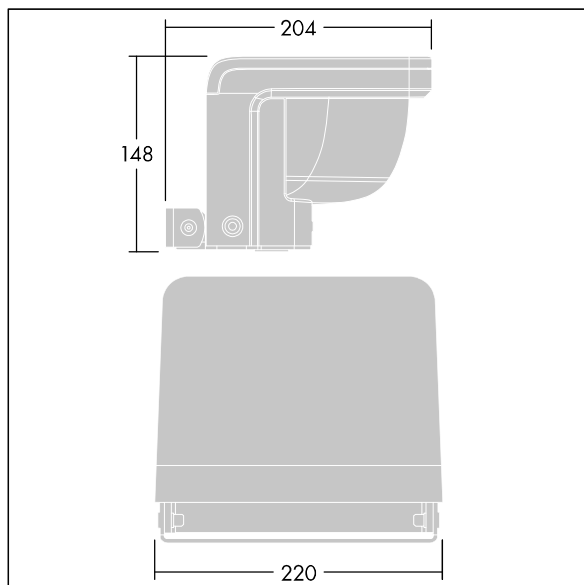
Flux lumineux du luminaire: 1433 lm

Efficacité lumineuse du luminaire: 68 lm/W

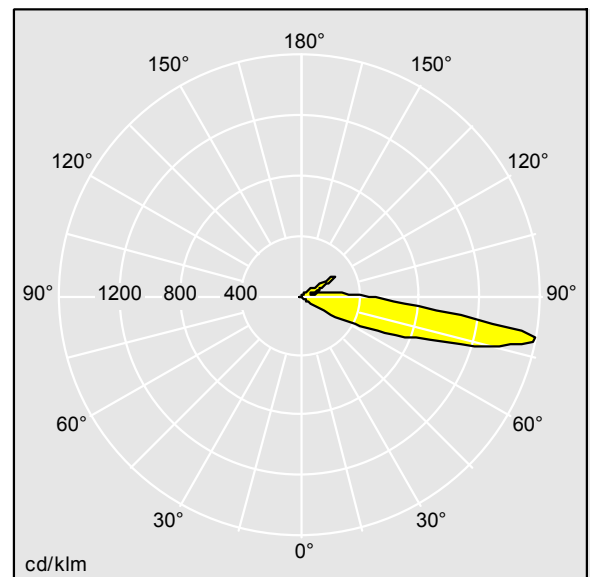
Poids : 2,85 kg



TLG\_RAZA\_F\_L\_MSF\_PDB.jpg



TLG\_RAZA\_M\_L\_MSF.wmf



TL\_RAAL1L50LV-830.ltd

Position de la lampe: STD - Standard

Source lumineuse: LED

Flux lumineux du luminaire\*: 1433 lm

Efficacité lumineuse du luminaire\*: 68 lm/W

Indice min. de rendu des couleurs: 80

Convertisseur: 1 x 87500884 LCO 40/200-1050/64

o4a NF C EXC3

Température de couleur\*: 3000 Kelvin

Tolérance de la couleur (MacAdam intial): 3

Vie utile nominale (B10)\*:

L70 100000h à 25°C

Puissance du luminaire\*: 21 W

Equipement: DaliDim

Rend.: 1,00 Rend. Sup.: 0,17 Rend. Inf.: 0,83

Ce produit contient une source lumineuse de classe d'efficacité énergétique E.

Toutes les valeurs marquées d'un \* sont des valeurs nominales. Thorn utilise des composants testés et éprouvés, en provenance des meilleurs fournisseurs. Dans certains cas isolés, il se peut qu'il y ait des pannes de nature technologique au niveau des LED individuels, pendant le cycle de vie nominal du produit. Les normes internationales fixent la tolérance du flux initial et de la charge associée à  $\pm 10\%$ . Sauf indication contraire, les valeurs sont applicables pour une température ambiante de 25°C.

Les produits de Thorn Lighting sont perfectionnés en permanence. Nous nous réservons le droit d'apporter des modifications à nos produits sans autres publications.

© Thorn Lighting