

Altis Gen5

THORN

96671918 ALG5 144L105-740 PST A6 ANT

LED 448W ALG5_144L105	ISO 9223 C5	IP66	IK08						2,0m
-----------------------	----------------	------	------	--	--	--	--	--	------

Altis Gen5

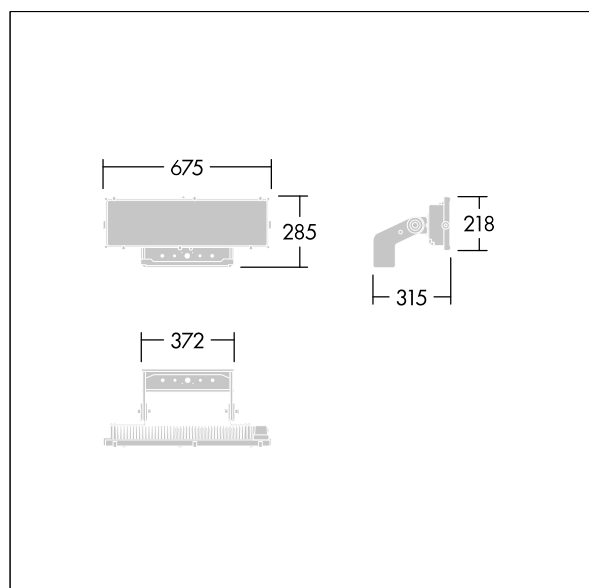
Projecteur LED haute puissance avec distribution lumineuse Optique 1 : asymétrique 60°; de 144 LED. Appareillage externe, à commander séparément (courant de transmission maximum 1050 mA) et câblage via câble de type H07 RN-F et mini-diamètre de 13 mm. Classe électrique I, IP66, IK08. Dissipateur thermique : fonderie aluminium thermopoudré gris foncé (similaire à RAL 7043). Support de fixation et cadre : gris foncé (similaire à RAL 7043). Fermeture : 4 mm transparent verre. Fourche montée à l'aide des points de fixation disponibles (une vis M20 et deux vis M14). Fonctionnement à faibles papillotements (< 1 %) adapté à une diffusion TV haute définition. Livré avec LED 4 000 K avec Indice min. de rendu des couleurs: 70.

En raison des exigences de calcul uniques de ce produit, les données photométriques ne sont pas fournies ici mais vous pouvez obtenir des conseils de conception auprès de votre représentant local.

Dimensions : 315 x 675 x 285 mm
Puissance du luminaire: 448 W
Poids : 9,28 kg
Scx: 0.12m² at 45°



TLG_ALT5_F_V1.jpg



TLG_ALT5_M_V1.wmf

Position de la lampe: STD - Standard
Source lumineuse: LED
Indice min. de rendu des couleurs: 70

Température de couleur*: 4000 Kelvin
Puissance du luminaire*: 448 W Facteur de puissance = 0,96

Ce produit contient une source lumineuse de classe d'efficacité énergétique D.

Toutes les valeurs marquées d'un * sont des valeurs nominales. Thorn utilise des composants testés et éprouvés, en provenance des meilleurs fournisseurs. Dans certains cas isolés, il se peut qu'il y ait des pannes de nature technologique au niveau des LED individuels, pendant le cycle de vie nominal du produit. Les normes internationales fixent la tolérance du flux initial et de la charge associée à $\pm 10\%$. Sauf indication contraire, les valeurs sont applicables pour une température ambiante de 25 °C.

Les produits de Thorn Lighting sont perfectionnés en permanence. Nous nous réservons le droit d'apporter des modifications à nos produits sans autres publications.
© Thorn Lighting