

MANOMETRE RADIAL A RACCORD VERTICAL BOITIER ABS CADRAN SEC Ø80

Manomètre radial boîtier ABS à cadran sec pour tous fluides gazeux et liquides n'obstruant pas le système de mesure ou n'attaquant pas les alliages de cuivre, pneumatique, chauffage, climatisation, ventilation, compresseurs.

Vitre plexiglas.

Raccord laiton.

Double graduation Bars / psi.



- Dimensions :** Ø 80
Raccordement : Mâle 1/2" BSP
Température Mini : +0°C
Température Maxi : +60°C
Plage de Pression : 0/+4 Bar à 0/+40 Bars (0/58 psi à 0/580 psi)
Caractéristiques : Boîtier ABS
Tube de bourdon laiton
Raccord laiton
Vitre plexiglas
Classe 1.6

Matière : Boîtier ABS

MANOMETRE RADIAL A RACCORD VERTICAL BOITIER ABS CADRAN SEC Ø80**CARACTERISTIQUES :**

- Boitier ABS
- Tube de bourdon laiton
- Raccord laiton
- Vitre plexiglas
- Cadran sec
- Classe 1.6
- IP 31
- Raccords BSP
- Double graduation Bar / psi

UTILISATION :

- Pour tous fluides gazeux et liquides n'obstruant pas le système de mesure ou n'attaquant pas les alliages de cuivre
- Pneumatique, chauffage, climatisation, ventilation, équipements médicaux, compresseurs
- Température mini et maxi admissible Ts : 0°C à +60°C

GAMME :

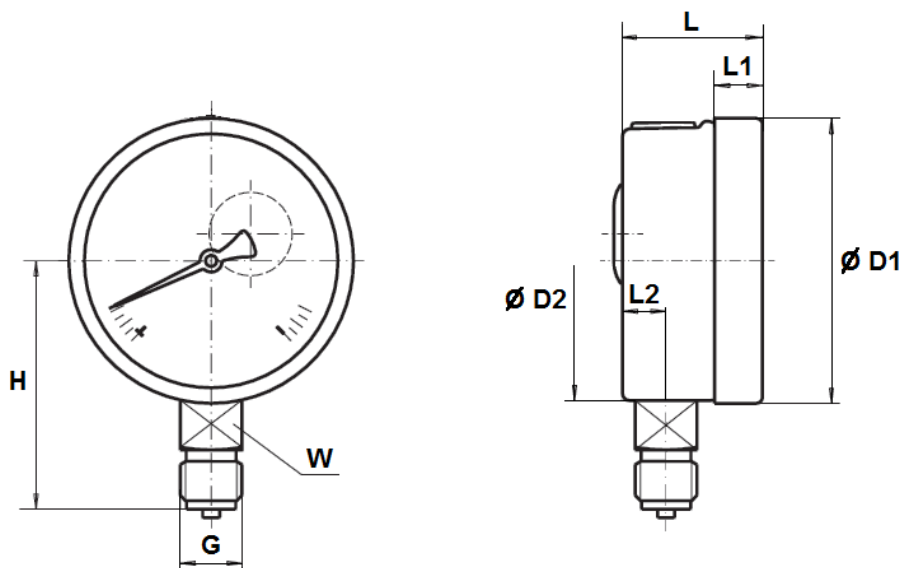
- Manomètre à boitier ABS à cadran sec Ø 80 avec raccord radial 1/2", plage de 0/4 à 0/40 bars et plage de 0/58 à 0/580 psi **Ref. 1644**

MANOMETRE RADIAL A RACCORD VERTICAL BOITIER ABS CADRAN SEC Ø80
GRADUATIONS :

Plage (bar)	Graduation (bar)	Plage (psi)	Graduation (psi)	Ref.
0 / 4	0,1	0/60	1	1644004
0 / 6	0,1	0/90	1	1644005
0 / 10	0,2	0/150	2	1644006
0 / 16	0,2	0/230	5	1644007
0 / 25	0,5	0/350	5	1644008
0 / 40	1	0/600	10	1644009

NOMENCLATURE :

Désignation	Matériaux
Boitier	ABS
Raccord	Laiton
Organe moteur et mouvement	Laiton
Cadran	Plastique
Vitre	Plexiglas
Aiguille	Duralumin

MANOMETRE RADIAL A RACCORD VERTICAL BOITIER ABS CADRAN SEC Ø80
DIMENSIONS (en mm) :


DN	80
Ø D1	79.3
Ø D2	39.4
H	70.5
G	1/2" BSP
L	32.7
L1	3.5
L2	12.3
W	22
Poids (Kg)	0.2

NORMALISATIONS :

- Fabricant certifié ISO 9001 : 2015
- Conception suivant la norme EN 837-1
- DIRECTIVE 2014/68/UE : Produits exclus de la directive (article 4, § 3)
- Filetage mâle BSP cylindrique suivant la norme ISO 228-1

PRECONISATIONS : Les avis et conseils, les indications techniques, les propositions, que nous pouvons être amenés à donner ou à faire, n'impliquent de notre part aucune garantie. Il ne nous appartient pas d'apprécier les cahiers des charges ou descriptifs fournis. Il appartient au client de vérifier l'adéquation entre le choix du matériel et les conditions réelles d'utilisation.

Sferaco 90 rue du Ruisseau 38297 St Quentin Fallavier Tél : 04.74.94.15.90 Fax : 04.74.95.62.08 Internet : www.sferaco.fr E-mail : info@sferaco.fr