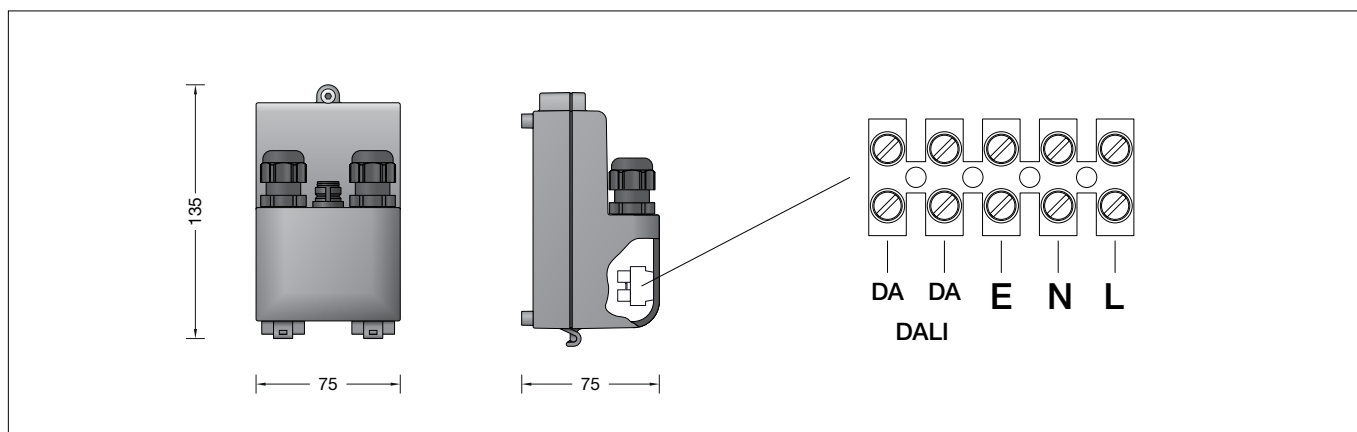


**BEGA****10 530**

Netzteil  
Power supply unit  
Boîtier d'alimentation

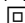
 IP 65


### Gebrauchsanweisung

#### Anwendung

Netzteil – mit DALI-Schnittstelle – zum Einbau in Zwischendecken für LED-Kompaktstrahler 15-37 W . Das Netzteil kann auch zusammen mit einer Leuchte in das Einbaugehäuse eingesetzt werden.

#### Produktbeschreibung

Gehäuse besteht aus glasfaserverstärktem Kunststoff (Polyamid)  
2 Leitungsverschraubungen mit Zugentlastung zur Durchverdrahtung der Netzanschlussleitung von  $\varnothing$  4-10 mm, max.  $5 \times 1,5^{\square}$   
Primär:  
220-240 V  $\sim$  0/50-60 Hz  
DALI steuerbar  
Sekundär:  
700 mA · 15-37 W  
Schutzklasse II   
Schutzart IP 65  
Staubdicht und Schutz gegen Strahlwasser  
**CE** – Konformitätszeichen  
Gewicht: 0,4 kg

#### Sicherheit


Für die Installation und für den Betrieb dieses Netzteils sind die nationalen Sicherheitsvorschriften zu beachten. Der Hersteller übernimmt keine Haftung für Schäden, die durch unsachgemäßen Einsatz oder Montage entstehen. Werden nachträglich Änderungen an diesem Netzteil vorgenommen, so gilt derjenige als Hersteller, der diese Änderungen vornimmt.

### Instructions for use

#### Application

Power supply unit – with DALI-interface – for installation in suspended ceilings for LED compact downlights 15-37 W . The power supply unit can also be inserted together with a luminaire in the installation housing.

#### Product description

The housing is made of glass fibre reinforced synthetic material (polyamide).  
2 screw cable glands with strain relief for through-wiring of the mains supply cable from  $\varnothing$  4-10 mm, max.  $5 \times 1,5^{\square}$   
Primary:  
220-240 V  $\sim$  0/50-60 Hz  
DALI controllable  
Secondary:  
700 mA · 15-37 W  
Safety class II   
Protection class IP 65  
Dust-tight and protection against water jets  
**CE** – Conformity mark  
Weight: 0.4 kg

#### Safety indices


The installation and operation of this power supply unit are subject to national safety regulations. The manufacturer is then discharged from liability when damage is caused by improper use or installation. If the power supply is subsequently modified, the persons responsible for the modification shall be considered as manufacturer.

### Fiche d'utilisation

#### Utilisation

Boîtier d'alimentation avec interface DALI à encastrer dans les faux-plafonds pour les spots compacts à LED 15-37 W . Le boîtier d'alimentation peut également être utilisé conjointement avec un luminaire dans le boîtier d'encastrement.

#### Description du produit

Le boîtier est composé de matière synthétique renforcée à la fibre de verre (polyamide)  
2 presse-étoupes avec collier anti-traction en dérivation d'un câble de raccordement de  $\varnothing$  4-10 mm, max.  $5 \times 1,5^{\square}$   
Primaire:  
220-240 V  $\sim$  0/50-60 Hz  
Gradable DALI  
Secondaire:  
700 mA · 15-37 W  
Classe de protection II   
Degré de protection IP 65  
Étanche à la poussière et protégé contre les jets d'eau  
**CE** – Sigle de conformité  
Poids: 0,4 kg

#### Sécurité

Pour l'installation et l'utilisation de ce boîtier d'alimentation, respecter les normes de sécurité nationales. Le fabricant décline toute responsabilité résultant d'une mise en œuvre ou d'une installation inappropriée du produit. Toutes les modifications apportées à ce boîtier d'alimentation se feront sous la responsabilité exclusive de celui qui les effectue.

### Montage

Leuchtengehäuse darf nicht in wärmedämmende Stoffe eingebaut werden. Schraube lösen und Deckel vom Anschlussgehäuse aufklappen. Netzanschlussleitung durch die Leitungsverschraubung führen und elektrischen Anschluss vornehmen. Zur digitalen Ansteuerung ist die Klemme (DALI) zu verwenden. Bei Nichtbelegung dieser Klemme wird die Leuchte mit voller Lichtleistung betrieben. Wird in der Anschlussleitung ein Schutzleiter mitgeführt, so ist dieser an der mit "E" gekennzeichneten Klemme aufzulegen. Wird keine Durchverdrahtung vorgenommen, muss eine Leitungsverschraubung mit beiliegendem Blindstopfen verschlossen werden. Leitungsverschraubungen fest anziehen. Deckel auf Anschlussgehäuse montieren.

### Installation

Luminaire housing must not be installed in heat-insulating material. Undo the screw and lift the cover off the connection housing. Pass the power connecting cable through the screw cable gland and make the electrical connection. For digital control you must use the terminal (DALI). If this terminal is not assigned, the luminaire will work with full light output. If an earth conductor is included in the connecting cable, it must be connected to the terminal marked "E". If no through-wiring is used, one screw cable gland must be closed with the supplied dummy plug. Tighten the screw cable glands securely. Fit the cover on the connection housing.

### Installation

Le boîtier du luminaire ne doit pas être installé dans des matériaux d'isolation. Desserrer le vis et soulever le couvercle du boîtier de raccordement. Introduire le câble de raccordement par le presse-étoupe et procéder au raccordement électrique. Pour le pilotage numérique utiliser le bornier (DALI). Si ce bornier n'est pas raccordé le luminaire fonctionne sur la puissance maximale. Si le câble de raccordement possède un fil de terre, il doit être raccordé au bornier marqué "E". Dans le cas où un branchement en dérivation n'est pas effectué, l'un des presse-étoupes doit être fermé avec le bouchon fourni. Serrer fermement les presse-étoupes. Installer le couvercle sur le boîtier de raccordement.

---

### Ersatzteile

LED-Netzteil

### Spares

LED power supply unit

### Pièces de rechange

Bloc d'alimentation LED

DEV-0144/700

DEV-0144/700

DEV-0144/700