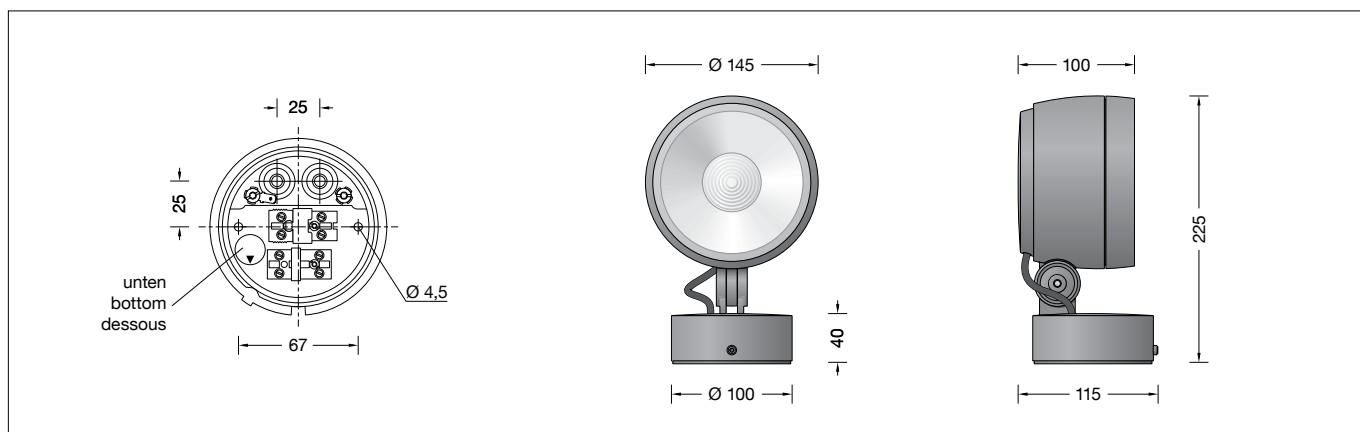


BEGA**84 210**

Leistungsscheinwerfer
Performance floodlight
Projecteur puissant



Gebrauchsanweisung

Anwendung

Leistungsscheinwerfer mit Montagedose in kompakter Bauform.
Für eine Vielzahl von Beleuchtungsaufgaben im Innen- und Außenbereich.

Produktbeschreibung

Leuchte besteht aus Aluminiumguss, Aluminium und Edelstahl
Beschichtungstechnologie BEGA Unidure®
Sicherheitsglas klar
Silikondichtung
Optische Silikonlinse · BEGA Hybrid Optics®
Reflektoroberfläche Reinstaluminium
Drehbereich des Scheinwerfers 350°
Schwenkbereich -30°/+90°
Montagedose mit 2 Befestigungsbohrungen
ø 4,5 mm · Abstand 67 mm
2 Leitungseinführungen zur Durchverdrahtung der Anschlussleitung ø 7-10,5 mm, max. 5 G 1,5[□]
Anschlussklemme 2,5[□] mit Steckvorrichtung
Schutzleiteranschluss BEGA Ultimate Driver®
LED-Netzteil
220-240 V ~ 0/50-60 Hz
DC 176-276 V
DALI-steuerbar
Zwischen Netz- und Steuerleitungen ist eine Basisisolierung vorhanden
BEGA Thermal Control®
Temporäre thermische Regulierung der Leuchtenleistung zum Schutz temperatur-empfindlicher Bauteile, ohne die Leuchte abzuschalten
Schutzklasse I
Schutzart IP 65
Staubdicht und Schutz gegen Strahlwasser
Schlagfestigkeit IK08
Schutz gegen mechanische Schläge < 5 Joule
☞ – Sicherheitszeichen
CE – Konformitätszeichen
Windangriffsfläche: 0,025 m²
Gewicht: 1,9 kg
Dieses Produkt enthält Lichtquellen der Energieeffizienzklassen E

Instructions for use

Application

Performance floodlight with mounting box in compact design.
For a variety of interior and exterior lighting applications.

Product description

Luminaire made of aluminium alloy, aluminium and stainless steel
BEGA Unidure® coating technology
Clear safety glass
Silicone gasket
Optical silicone lens · BEGA Hybrid Optics®
Reflector surface made of pure aluminium
Rotation range of floodlight 350°
Swivel range -30°/+90°
Mounting box with 2 fixing holes
ø 4.5 mm · 67 mm spacing
2 cable entries for through-wiring of mains supply cable ø 7-10.5 mm, max. 5 G 1.5[□]
Connecting terminal 2.5[□] with plug connection
Earth conductor connection
BEGA Ultimate Driver®
LED power supply unit
220-240 V ~ 0/50-60 Hz
DC 176-276 V
DALI-controllable
Basic insulation is provided between the mains and control cables
BEGA Thermal Control®
Temporary thermal regulation to protect temperature-sensitive components without switching off the luminaire
Safety class I
Protection class IP 65
Dust-tight and protection against water jets
Impact strength IK08
Protection against mechanical impacts < 5 joule
☞ – Safety mark
CE – Conformity mark
Wind catching area: 0.025 m²
Weight: 1.9 kg
This product contains light sources of energy efficiency classes E

Fiche d'utilisation

Utilisation

Projecteur puissant compact, avec boîte de montage.
Pour de nombreuses applications d'éclairage à l'intérieur et l'extérieur.

Description du produit

Luminaire fabriqué en fonderie d'aluminium, aluminium et acier inoxydable
Technologie de revêtement BEGA Unidure®
Verre de sécurité clair
Joint silicone
Lentille optique en silicone
BEGA Hybrid Optics®
Finition du réflecteur aluminium extra-pur
Projecteur orientable sur 350°
Inclinaison -30°/+90°
Boîte de montage avec 2 trous de fixation ø 4,5 mm · Entraxe 67 mm
2 entrées de câble pour branchement en dérivation d'un câble de raccordement ø 7-10,5 mm, max. 5 G 1,5[□]
Bornier 2,5[□] avec connecteur embrochable
Raccordement de mise à la terre BEGA Ultimate Driver®
Bloc d'alimentation LED
220-240 V ~ 0/50-60 Hz
DC 176-276 V
pour pilotage DALI
Une isolation de base est prévue entre le câble de raccordement au réseau et le câble de commande
BEGA Thermal Control®
Régulation thermique temporaire de la puissance des luminaires pour protéger les composants sensibles à la température, sans pour autant éteindre les luminaires
Classe de protection I
Degré de protection IP 65
Étanche à la poussière et protégé contre les jets d'eau
Résistance aux chocs mécaniques IK08
Protection contre les chocs mécaniques < 5 joules
☞ – Sigle de sécurité
CE – Sigle de conformité
Prise au vent: 0,025 m²
Poids: 1,9 kg
Ce produit contient des sources lumineuses de classe d'efficacité énergétique E

Sicherheit

Für die Installation und für den Betrieb dieser Leuchte sind die nationalen Sicherheitsvorschriften zu beachten. Die Montage und Inbetriebnahme darf nur durch eine Elektrofachkraft erfolgen. Der Hersteller übernimmt keine Haftung für Schäden, die durch unsachgemäßen Einsatz oder Montage entstehen. Werden nachträglich Änderungen an der Leuchte vorgenommen, so gilt derjenige als Hersteller, der diese Änderungen vornimmt.

Safety

The installation and operation of this luminaire are subject to national safety regulations. Installation and commissioning may only be carried out by a qualified electrician. The manufacturer accepts no liability for damage caused by improper use or installation. If subsequent modifications are made to the luminaire, the person responsible for these modifications shall be considered the manufacturer.

Sécurité

Pour l'installation et l'utilisation de ce luminaire, respecter les normes de sécurité nationales. L'installation et la mise en service ne doivent être effectuées que par un électricien agréé. Le fabricant décline toute responsabilité pour tout dommage résultant d'une mise en œuvre ou d'une installation inappropriée du produit. Si des modifications sont apportées ultérieurement au luminaire, l'intervenant sera considéré comme étant le fabricant.

Überspannungsschutz

Die in der Leuchte verbauten elektronischen Komponenten sind nach DIN EN 61547 gegen Überspannung geschützt.

Um einen zusätzlichen Schutz z. B. vor Transienten etc. zu erreichen, empfehlen wir separate Überspannungsschutzkomponenten. Sie finden diese auf unserer Website unter www.bega.com.

Overvoltage protection

The electronic components installed in the luminaire are protected against overvoltage in accordance with DIN EN 61547.

To achieve an additional protection against e.g. transients, etc. we recommend separate overvoltage protection components. You can find them on our website at www.bega.com.

Protection contre les surtensions

Les composants électroniques installés dans le luminaire sont protégés contre la surtension conformément à la norme DIN EN 61547.

Pour obtenir une protection supplémentaire contre la surtension, les tensions transitoires etc., nous proposons des composants de protection séparés. Vous les trouverez sur notre site web www.bega.com.

Leuchtmittel

Modul-Anschlussleistung	16,8 W
Leuchten-Anschlussleistung	19 W
Bemessungstemperatur	$t_a = 25\text{ °C}$
Umgebungstemperatur	$t_{a\text{ max}} = 55\text{ °C}$

Lamp

Module connected wattage	16.8 W
Luminaire connected wattage	19 W
Rated temperature	$t_a = 25\text{ °C}$
Ambient temperature	$t_{a\text{ max}} = 55\text{ °C}$

Lampe

Puissance raccordée du module	16,8 W
Puissance raccordée du luminaire	19 W
Température de référence	$t_a = 25\text{ °C}$
Température d'ambiance	$t_{a\text{ max}} = 55\text{ °C}$

84 210 K4

Modul-Bezeichnung	LED-0800/940
Farbtemperatur	4000 K
Farbwiedergabeindex	CRI >90
Modul-Lichtstrom	2480 lm
Leuchten-Lichtstrom	1942 lm
Leuchten-Lichtausbeute	102,2 lm/W

84 210 K4

Module designation	LED-0800/940
Colour temperature	4000 K
Colour rendering index	CRI >90
Module luminous flux	2480 lm
Luminaire luminous flux	1942 lm
Luminaire luminous efficiency	102,2 lm/W

84 210 K4

Désignation du module	LED-0800/940
Température de couleur	4000 K
Indice de rendu des couleurs	CRI >90
Flux lumineux du module	2480 lm
Flux lumineux du luminaire	1942 lm
Rendement lum. d'un luminaire	102,2 lm/W

84 210 K3

Modul-Bezeichnung	LED-0800/930
Farbtemperatur	3000 K
Farbwiedergabeindex	CRI >90
Modul-Lichtstrom	2440 lm
Leuchten-Lichtstrom	1911 lm
Leuchten-Lichtausbeute	100,6 lm/W

84 210 K3

Module designation	LED-0800/930
Colour temperature	3000 K
Colour rendering index	CRI >90
Module luminous flux	2440 lm
Luminaire luminous flux	1911 lm
Luminaire luminous efficiency	100,6 lm/W

84 210 K3

Désignation du module	LED-0800/930
Température de couleur	3000 K
Indice de rendu des couleurs	CRI >90
Flux lumineux du module	2440 lm
Flux lumineux du luminaire	1911 lm
Rendement lum. d'un luminaire	100,6 lm/W

Lichttechnik

Symmetrisch-streuende Lichtstärkeverteilung
Halbstrahlwinkel 46°

Für spezielle Beleuchtungsaufgaben ist es durch Austausch des Abschlussglases möglich, den symmetrischen Lichtkegel in eine bandförmige Lichtstärkeverteilung zu ändern.

Light technique

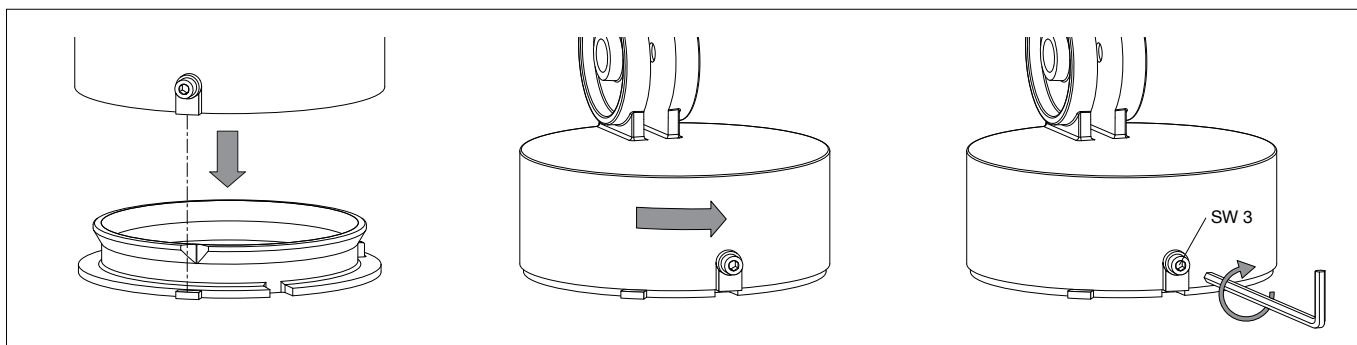
Symmetrical wide beam light distribution
Half beam angle 46°

The symmetrical light cone can be modified to resemble flat beam light distribution for special lighting applications by replacing the cover glass.

Technique d'éclairage

Répartition lumineuse symétrique-diffuse
Angle de diffusion à demi-intensité 46°

Pour les projets d'éclairage particuliers, il est possible de transformer le cône lumineux symétrique en une répartition lumineuse elliptique en remplaçant le verre servant de fermeture.



Montage

LEDs sind hochwertige elektronische Bauteile!
Bitte vermeiden Sie während der Montage oder des Auswechsels eine direkte Berührung der LED-Lichtaustrittsfläche mit den Händen.

Schraube an der Montagdose bis zum Anschlag lösen. Montageplatte rechts herum bis zum Anschlag drehen und entnehmen. Netzanschlussleitung durch die Leitungseinführung der Montageplatte führen. Montageplatte mit beiliegendem oder anderem geeigneten Befestigungsmaterial auf Montagegrund befestigen. Dabei unbedingt beiliegende Dichtringe verwenden. Schutzleiteranschluss an der mit ⊕ gekennzeichneten Klemme der Montageplatte vornehmen. Silikonschläuche über Anschlussadern schieben und elektrischen Anschluss an der mit L und N gekennzeichneten Klemme (Steckvorrichtung) vornehmen. Zur digitalen Ansteuerung ist die mit DA, DA gekennzeichneten Klemme (Steckvorrichtung) zu verwenden. Bei Nichtbelegung dieser Klemmen wird die Leuchte mit voller Lichtleistung betrieben. Schutzleiter-Steckverbindung vom Leuchtengehäuse an der Montageplatte aufstecken. Anschließend die beiden Stecker (L, N und DA, DA) fest in die Steckvorrichtungen der Montageplatte eindrücken. Auf richtigen Sitz der Dichtung achten. Scheinwerfer wie in Skizze dargestellt auf die Montageplatte setzen, ausrichten und fest verschrauben.

Scheinwerfereinstellung vornehmen. Innensechskantschraube (SW 5) lösen und gewünschte Ausstrahlrichtung einstellen. Gelenkschraube anziehen. Anzugsdrehmoment = 7 Nm.

Reinigung · Pflege

Leuchte regelmäßig mit lösungsmittelfreien Reinigungsmitteln von Schmutz und Ablagerungen säubern. Dafür keinen Hochdruckreiniger verwenden.

Wartung

Die Verbindungsleitung ist zwischen Montagdose und Scheinwerfer auf äußere Beschädigungen zu prüfen und darf nur durch eine Elektro-Fachkraft ersetzt werden.

Bitte beachten Sie:

Den im Leuchtengehäuse befindlichen Trockenmittelbeutel nicht entfernen. Er dient zur Aufnahme von Restfeuchtigkeit.

Installation

LED are high-quality electronic components!
Please avoid touching the light output opening of the LED directly during installation or relamping.

Undo the screw at the mounting box as far as it will go. Turn mounting plate clockwise as far as it will go and remove it. Pass the power connecting cable through the cable entry in the mounting plate. Fix the mounting plate with enclosed or any other suitable fixing material onto the mounting surface. Be sure to use the gasket rings supplied. Establish the earth conductor connection at the terminal of the mounting plate marked with ⊕. Push silicone hoses over connecting wires and make the electrical connection at the terminal marked L and N (plug-in device). The terminals marked DA, DA (plug-in device) are to be used for digital control purposes. If these terminals are not used, the luminaire will operate at full light output. Place the earth conductor plug connector from the luminaire housing onto the mounting plate. Then press both plugs (L, N and DA, DA) firmly into the plug-in devices of the mounting plate. Make sure that gasket is positioned correctly. Place floodlight unit onto the mounting plate as displayed in the sketch, align and screw together firmly.

Adjust the floodlight. Undo hexagon socket screw (wrench size 5 mm) and set the desired beam direction. Tighten the joint screw. Torque = 7 Nm.

Cleaning · Maintenance

Clean luminaire regularly with solvent-free cleansers from dirt and deposits. Do not use high pressure cleaners.

Maintenance

The connecting cable between mounting box and floodlight has to be inspected regarding obvious damages and has to be replaced by a qualified electrician only.

Please note:

Do not remove the desiccant bag from the luminaire housing. It is needed to remove residual moisture.

Installation

Les LED sont des composants électroniques de haute précision. Éviter de toucher la surface de diffusion des LED avec les doigts lorsque vous l'installez ou la remplacez.

Desserrer la vis de la boîte de montage jusqu'à la butée et retirer la contre-plaque de la platine murale en tournant vers la droite jusqu'à la butée. Faire passer le câble de raccordement à travers l'entrée de câble de la platine de fixation. Fixer la contre-plaque sur le support de montage avec le matériel de fixation fourni ou tout autre matériel approprié. Utiliser impérativement les joints fournis. Raccorder la mise à la terre au bornier de la platine de montage marqué d'un ⊕. Enfiler les gaines de silicone sur les fils de connexion et raccorder au bornier marqué d'un L et d'un N (connecteur à fiche). Utiliser le bornier marqué DA, DA (connecteur à fiche) pour la commande numérique. Si ce bornier n'est pas raccordé, le luminaire fonctionne à puissance lumineuse maximale. Insérer le connecteur de mise à la terre du boîtier du luminaire sur la platine de montage. Ensuite, insérer fermement les deux fiches (L, N et DA, DA) dans le connecteur de la platine de montage. Veiller au bon emplacement du joint. Poser le projecteur sur la contre-plaque (voir schéma), ajuster et visser fermement.

Régler le projecteur. Desserrer la vis à six-pans creux (SW 5) puis régler la direction du faisceau souhaitée. Serrer la vis de la rotule. Moment de serrage = 7 Nm.

Nettoyage · Entretien

Nettoyer régulièrement le luminaire et le débarrasser des dépôts et des souillures. Ne pas utiliser de nettoyeur haute pression.

Entretien

Vérifier l'état du câble de raccordement entre la boîte de montage et le projecteur. Le câble ne doit être remplacé que par un électricien agréé.

Attention :

Ne pas retirer le sachet de dessiccant présent dans l'armature du luminaire. Il sert à absorber l'humidité résiduelle.

Austausch des LED-Moduls

Die Bezeichnung des LED-Moduls ist auf einem Etikett in der Leuchte vermerkt.

BEGA Ersatzmodule entsprechen in Lichtfarbe und Lichtleistung den ursprünglich verbauten Modulen. Der Austausch kann mit handelsüblichem Werkzeug durch qualifizierte Personen erfolgen.

Anlage spannungsfrei schalten.

Scheinwerfer öffnen:

Verriegelungsstift (Innensechskant SW 2,5) auf der Rückseite im Leuchtengehäuse lösen. Abschlussring mit Sicherheitsglas und Reflektor durch Linksdrehung abnehmen.

LED-Modul austauschen.

Bitte beachten Sie die Montageanleitung des LED-Moduls.

Dichtungen der Leuchte überprüfen, ggf. ersetzen.

Ein defektes Glas muss ersetzt werden.

Abschlussring mit Glas und Reflektor so auf das Scheinwerfergehäuse aufsetzen, dass die Kerben im Abschlussring und Leuchtengehäuse übereinander liegen.

Abschlussring rechtsherum bis zum Anschlag aufdrehen. Verriegelungsstift einschrauben.

Replacing the LED module

The designation of the LED module is noted on a label in the luminaire.

The light colour and light output of BEGA replacement modules correspond to those of the modules originally fitted. The module can be replaced by qualified persons using standard tools.

Disconnect the system.

Open the floodlight:

Undo locking pin (hexagon socket head wrench size 2.5 mm) on the back side of the floodlight housing.

Remove the trim ring along with the safety glass and reflector by twisting it counter-clockwise.

Replace LED module.

Please follow the installation instructions for the LED module.

Inspect and, if necessary, replace the luminaire gaskets.

Defective glass must be replaced.

Place trim ring with glass and reflector on the floodlight housing in such a way that the notches in the trim ring and floodlight housing align on top to each other.

Twist on the trim ring clockwise as far as the stop. Tighten locking pin.

Remplacement du module LED

La désignation du module LED est inscrite sur une étiquette apposée sur le luminaire.

Les modules de rechange BEGA correspondent aux modules d'origine en termes de couleur de lumière et de flux lumineux. Le module LED peut être remplacé par une personne qualifiée à l'aide d'outils disponibles dans le commerce.

Travailler hors tension.

Ouvrir le projecteur :

Desserrer la tige de verrouillage (vis à six pans creux SW 2,5) en arrière dans le boîtier du luminaire.

Retirer l'anneau de finition avec le verre de sécurité et le réflecteur en tournant vers la gauche.

Remplacer l'élément LED.

Respecter la fiche d'utilisation du module LED. Vérifier et remplacer les joints du luminaire le cas échéant.

Un verre endommagé doit être remplacé.

Placer l'anneau de finition avec le verre et le réflecteur sur le corps du projecteur en veillant que les encoches de l'anneau et le boîtier du luminaire se superposent.

Fixer l'anneau de finition en tournant vers la droite jusqu'à la butée.

Serrer la tige de verrouillage.

Ergänzungsteile

- 71 118 Blende
- 71 120 Streuscheibe bandförmig

Accessories

- 71 118 Shield
- 71 120 Exchangeable lens flat beam

Accessoires

- 71 118 Visière
- 71 120 Lentille elliptique

Zu den Ergänzungsteilen gibt es eine gesonderte Gebrauchsanweisung.

For the accessories a separate instructions for use can be provided upon request.

Une fiche d'utilisation pour ces accessoires est disponible.

Ersatzteile

Ersatzglas mit Rahmen grafit	25 000 097
Ersatzglas mit Rahmen silber	25 000 098
LED-Netzteil	DEV-0312/500
LED-Modul 3000 K	LED-0800/930
LED-Modul 4000 K	LED-0800/940
Reflektor	76 001 853
Dichtung Gehäuse	83 000 521
Dichtung Montagedose	83 001 839
Dichtung Abschlussring	83 001 952

Spares

Spare glass with frame graphite	25 000 097
Spare glass with frame silver	25 000 098
LED power supply unit	DEV-0312/500
LED module 3000 K	LED-0800/930
LED module 4000 K	LED-0800/940
Reflector	76 001 853
Gasket housing	83 000 521
Gasket mounting box	83 001 839
Gasket trim ring	83 001 952

Pièces de rechange

Verre de rechange avec anneau graphite	25 000 097
Verre de rechange avec anneau argent	25 000 098
Bloc d'alimentation LED	DEV-0312/500
Module LED 3000 K	LED-0800/930
Module LED 4000 K	LED-0800/940
Réflecteur	76 001 853
Joint du boîtier	83 000 521
Joint boîte de montage	83 001 839
Joint du anneau décoratif	83 001 952