



Description INTERRUPTEUR MAGNÉOTHERMIQUE COMPACT

Code MTC 100

Nombre de pôles 2P

Nombre de modules 1

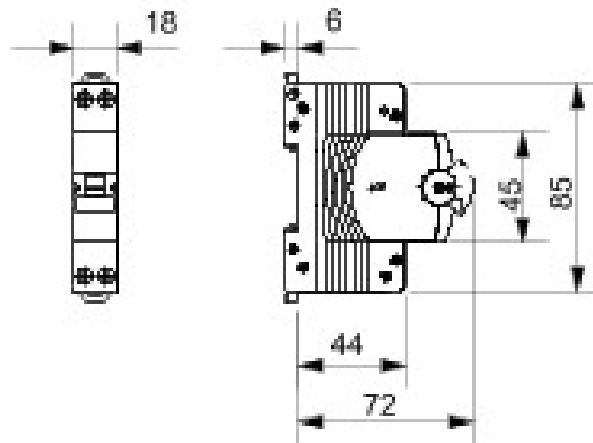
Courant nominal 20 A

Courbe C

Tension nominale 230 V

|  |                                     |                                      |                                |
|--|-------------------------------------|--------------------------------------|--------------------------------|
| Norme                                    | EN 60898, EN 60947-2                | Fréquence nominale (Hz)              | 50/60 Hz                       |
| Pouvoir de coupure EN 60898 230V (Icn)   | 10000 A                             | Pouvoir de coupure EN 60898 (Ics)    | 0,75 x Icn                     |
| Pouvoir de coupure EN 60947-2 230V (Icu) | 15 kA                               | Pouvoir de coupure EN 60947-2 (Ics)  | 75% Icu                        |
| Tension d'isolement                      | 500 V                               | Tension nominale tenue à l'impulsion | 4 kV                           |
| Tension de fonctionnement minimum        | 12V ca/cc                           | Tension de fonctionnement maximum    | 253V CA / 110V CC              |
| Endurance électrique                     | 10000                               | Endurance mécanique                  | 20.000                         |
| Section fil rigide                       | <=1x16 - <=1x10+1x6 mm <sup>2</sup> | Section fil souple                   | <=1x10 - <=2x6 mm <sup>2</sup> |
| Couple de serrage nominal                | 1,2 Nm                              | Température d'utilisation            | -25 +60 °C                     |
| Température de stockage                  | -40 +70 °C                          | Electrocod                           | 1411                           |

## DIMENSIONS



## NORMES ET HOMOLOGATIONS



GEWISS S.A.S. 1, Rue du Rio Salado 91940  
Les Ulis Cedex  
Tel : +33 1 64 86 80 80

www.gewiss.com  
www.gewiss@gewiss.fr  
Dernière mise à jour 21/02/2020

Les caractéristiques, dimensions, dessins et images sont communiqués à titre purement informatif et peuvent faire l'objet de modification sans aucun préavis