

Détecteur inductif

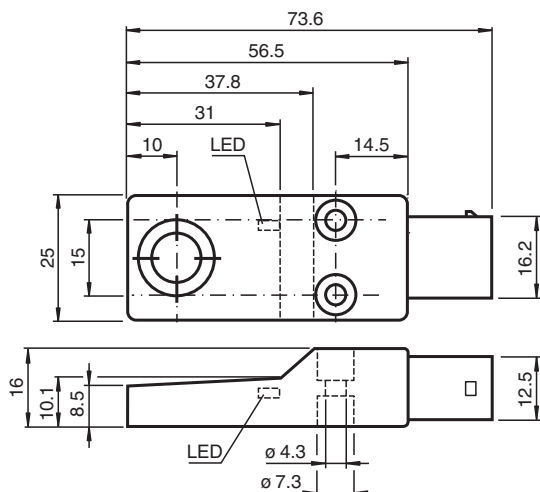
NBB5-F33X-E2-AMP



- 5 mm, noyable
- 3 fils courant continu
- Connecteur AMP



Dimensions



Données techniques

Caractéristiques générales

Fonction de commutation		Normalement ouvert (NO)
Type de sortie		PNP
Portée nominale	s_n	5 mm
Montage		noyable
Polarité de sortie		CC
Portée de travail	s_a	0 ... 4,05 mm
Facteur de réduction r_{Al}		0,25
Facteur de réduction r_{Cu}		0,2
Facteur de réduction $r_{1,4301}$		0,6
Facteur de réduction r_{Ms}		0,35
Type de sortie		3 fils

Valeurs caractéristiques

Tension d'emploi	U_B	10 ... 60 V CC
Fréquence de commutation	f	0 ... 500 Hz
Course différentielle	H	typ. 5 %
Protection contre l'inversion de polarité		protégé

Date de publication: 2022-05-30 Date d'édition: 2022-05-30 : 266704_fra.pdf

Reportez-vous aux « Remarques générales sur les informations produit de Pepperl+Fuchs ».

Groupe Pepperl+Fuchs
www.pepperl-fuchs.com

États-Unis : +1 330 486 0001
fa-info@us.pepperl-fuchs.com

Allemagne : +49 621 776 1111
fa-info@de.pepperl-fuchs.com

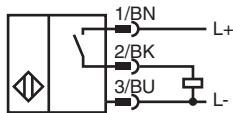
Singapour : +65 6779 9091
fa-info@sg.pepperl-fuchs.com

PEPPERL+FUCHS

Données techniques

Protection contre les courts-circuits		pulsé
Chute de tension	U_d	$\leq 2,5$ V
Courant d'emploi	I_L	0 ... 200 mA
Courant résiduel	I_r	0 ... 0,1 mA
Consommation à vide	I_0	≤ 10 mA
Retard à la disponibilité	t_v	≤ 50 ms
Visualisation de l'état de commutation		LED jaune
Valeurs caractéristiques pour la sécurité fonctionnelle		
MTTF _d		1891 a
Durée de mission (T _M)		20 a
Couverture du diagnostic (DC)		0 %
conformité de normes et de directives		
Conformité aux normes		
Normes		EN 60947-5-2:2007 IEC 60947-5-2:2007
Conditions environnementales		
Température ambiante		-35 ... 70 °C (-31 ... 158 °F)
Température de stockage		-40 ... 85 °C (-40 ... 185 °F)
Caractéristiques mécaniques		
Type de raccordement		Fiche de connecteur , connecteur AMP Tyco boîtier de douille 1-0967642-1 (cryptage A) Contacts de sertissage Tyco 0-963726-1
Matériau du boîtier		PBT , noir
Degré de protection		IP67
Remarque		Couple de serrage : 5 Nm

Connexion



Affectation des broches

