

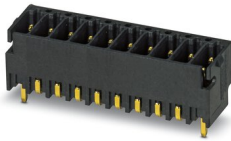
# DMCV 0,5/ 9-G1-2,54 SMD R44 - Embase de circuit imprimé



1845247

<https://www.phoenixcontact.com/fr/produits/1845247>

Veillez tenir compte du fait que les données affichées dans ce document PDF proviennent de notre catalogue en ligne. Vous trouverez les données complètes dans la documentation utilisateur. Nos conditions générales d'utilisation des téléchargements sont applicables.



Embase de circuit imprimé, section nominale: 0,5 mm<sup>2</sup>, coloris: noir, intensité nominale: 6 A, tension de référence (III/2): 160 V, surface des contacts: or, type de contact: Mâle, nombre de potentiels: 18, nombre de rangées: 2, nombre de pôles: 9, nombre de connexions: 18, gamme d'articles: DMCV 0,5/..-G1-SMD, pas: 2,54 mm, montage: Sertissage SMD, plan des broches: Brochage linéaire, longueur de broche [P]: 2 mm, nombre de picots par potentiel: 1, système débrochable: COMBICON DFMC 0,5, Orientation du modèle d'enfichage: Standard, verrouillage: sans, type de fixation: sans, type de conditionnement: Sangle en largeur de 44 mm, Quantités échantillons disponibles sous SAMPLE DMC...

## Avantages

- Les points de contact dorés garantissent la stabilité à long terme de la qualité de transmission
- Conçu pour l'intégration dans le procédé SMT
- Le raccordement vertical permet le positionnement de plusieurs rangées sur le circuit imprimé
- Dimensions réduites des composants pour des applications dans des espaces restreints

## Données commerciales

Référence	1845247
Conditionnement	330 Unité(s)
Commande minimum	330 Unité(s)
Remarque	Fabrication à la commande (pas de reprise)
Clé de vente	AAAUDB
Product key	AAAUDB
GTIN	4046356965170
Poids par pièce (emballage compris)	2,22 g
Poids par pièce (hors emballage)	2,22 g
Numéro du tarif douanier	85366990
Pays d'origine	PL

# DMCV 0,5/ 9-G1-2,54 SMD R44 - Embase de circuit imprimé



1845247

<https://www.phoenixcontact.com/fr/produits/1845247>

## Caractéristiques techniques

### Propriétés du produit

Ligne de produits	COMBICON Connectors XS
Type de produit	Embase de circuit imprimé
Gamme de produits	DMCV 0,5/..-G1-SMD
Nombre de pôles	9
Pas	2,54 mm
Nombre de connexions	18
Nombre de rangées	2
Bride de fixation	sans
Nombre de potentiels	18
Tracé brochage	Brochage linéaire
Nombre de picots par potentiel	1

### Propriétés électriques

Intensité nominale $I_N$	6 A
Tension nominale $U_N$	160 V
Degré de pollution	3
Résistance de contact	2,5 m $\Omega$
Tension de référence (III/3)	32 V
Tension de choc assignée (III/3)	2,5 kV
Tension assignée (III/2)	160 V
Tension de choc assignée (III/2)	2,5 kV
Tension de référence (II/2)	160 V
Tension de choc assignée (II/2)	2,5 kV

### Montage

Type de montage	Sertissage SMD
Tracé brochage	Brochage linéaire

### Conseils de traitement

Process	Soudage par refusion
Moisture Sensitive Level	MSL 1
Classification température $T_c$	260 °C
Cycles de soudage par refusion	3

### Indications sur les matériaux

#### Indication de matériau - contact

Remarque	Conforme à WEEE/RoHS, exempt de trichite suivant la norme CEI 60068-2-82/JEDEC JESD 201
Matériau de contact	Alliage de Cu
Qualité de surface	Entièrement doré
Surface métallique zone de contact (couche supérieure)	Or (0,25 Au)

# DMCV 0,5/ 9-G1-2,54 SMD R44 - Embase de circuit imprimé

1845247

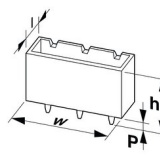
<https://www.phoenixcontact.com/fr/produits/1845247>

Surface métallique zone de contact (couche intermédiaire)	Nickel (2 - 4 µm Ni)
Surface métallique zone de soudage (couche supérieure)	Or (0,25 Au)
Surface métallique zone de soudage (couche intermédiaire)	Nickel (2 - 4 µm Ni)

## Indication de matériau - boîtier

Coloris (Boîtiers)	noir (9005)
Matériau isolant	LCP
Groupe d'isolant	IIIa
IRC selon CEI 60112	175
Classe d'inflammabilité selon UL 94	V0

## Dimensions

Dessin coté	
Pas	2,54 mm
Largeur [w]	23,36 mm
Hauteur [h]	9,1 mm
Longueur [l]	7,39 mm
Hauteur de montage	7,1 mm
Longueur du picot de soudage [P]	2 mm
Dimensions des picots	0,64 x 0,64 mm

## Conception de circuits imprimés

Géométrie de pastille	1,2 x 2,85 mm
	1,2 x 2,85 mm
Ecartement des picots	2,54 mm
Diamètre de perçage	1,2 mm

## Contrôles mécaniques

### Contrôle visuel

Spécification de contrôle	DIN EN 60512-1-1:2003-01
Résultat	Essai réussi

### Contrôle des dimensions

Spécification de contrôle	DIN EN 60512-1-2:2003-01
Résultat	Essai réussi

### Résistance des inscriptions

Spécification de contrôle	DIN EN 60068-2-70:1996-07
Résultat	Essai réussi

### Polarisation et détrompage

# DMCV 0,5/ 9-G1-2,54 SMD R44 - Embase de circuit imprimé



1845247

<https://www.phoenixcontact.com/fr/produits/1845247>

Spécification de contrôle	DIN EN 60512-13-5:2006-11
Résultat	Essai réussi

## Utilisation des porte-contacts

Spécification de contrôle	DIN EN 60512-15-1:2009-03
Porte-contacts utilisé Exigence >20 N	Essai réussi

## Forces d'enfichage et de retrait

Résultat	Essai réussi
Nombre de cycles	100
Force d'enfichage par pôle env.	2 N
Force de retrait par pôle env.	1 N

## Contrôles électriques

### Essai thermique | Groupe d'essais C

Spécification de contrôle	DIN EN 60512-5-1:2003-01
Nombre de pôles testé	16

### Résistance d'isolement

Spécification de contrôle	DIN EN 60512-3-1:2003-01
Résistance d'isolement pôles voisins	> 5 MΩ

### Distances dans l'air et lignes de fuite |

Spécification de contrôle	DIN EN 60664-1 (VDE 0110-1):2008-01
Groupe d'isolant	IIIa
Résistance aux courants de fuite (DIN EN 60112 (VDE 0303-11))	CTI 175
Tension d'isolement assignée (III/3)	32 V
Tension de choc assignée (III/3)	2,5 kV
valeur minimale de la distance dans l'air - champ non homogène (III/3)	1,5 mm
valeur minimale de la ligne de fuite (III/3)	1,5 mm
Tension d'isolement assignée (III/2)	160 V
Tension de choc assignée (III/2)	2,5 kV
valeur minimale de la distance dans l'air - champ non homogène (III/2)	1,5 mm
valeur minimale de la ligne de fuite (III/2)	1,6 mm
Tension d'isolement assignée (II/2)	160 V
Tension de choc assignée (II/2)	2,5 kV
valeur minimale de la distance dans l'air - champ non homogène (II/2)	1,5 mm
valeur minimale de la ligne de fuite (II/2)	1,6 mm

## Conditions environnementales et de durée de vie

### Essai de résistance aux vibrations

Spécification de contrôle	DIN EN 60068-2-6 (VDE 0468-2-6):2008-10
---------------------------	---

# DMCV 0,5/ 9-G1-2,54 SMD R44 - Embase de circuit imprimé

1845247

<https://www.phoenixcontact.com/fr/produits/1845247>

Fréquence	10 - 500 - 10 Hz
Vitesse de balayage	1 octave/min
Amplitude	0,35 mm (10 Hz ... 60,1 Hz)
Vitesse de balayage	5g (60,1 Hz ... 500 Hz)
Durée de contrôle par axe	2 h

## Essai de durée de vie

Spécification de contrôle	DIN EN 60512-9-1 (VDE 0687-512-9-1):2010-12
Tension de tenue aux chocs au niveau de la mer	2,95 kV
Résistance de passage R <sub>1</sub>	2,5 mΩ
Résistance de passage R <sub>2</sub>	2,7 mΩ
Nombre de cycles d'enfichage	100
Résistance d'isolement pôles voisins	> 5 MΩ

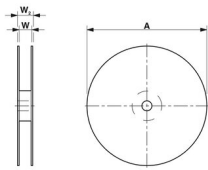
## Contrôle climatique

Spécification de contrôle	DIN 50018:2013-05
Sensibilité à la corrosion	1,0 dm <sup>3</sup> SO <sub>2</sub> sur 300 dm <sup>3</sup> /40 °C/3 cycles
Sensibilité à la chaleur	105 °C/168 h
Tension de tenue aux courants alternatifs	1,39 kV

## Conditions ambiantes

Température ambiante (fonctionnement)	-40 °C ... 105 °C (en fonction de la courbe de derating)
Température ambiante (stockage/transport)	-40 °C ... 70 °C
Humidité rel. de l'air (stockage/transport)	30 % ... 70 %
Température ambiante (montage)	-5 °C ... 100 °C

## Indications sur l'emballage

Dessin coté	
Type de conditionnement	Sangle en largeur de 44 mm
Largeur de ruban [W]	44 mm
Dimension extérieure de bobine [W2]	50,4 mm
Diamètre de bobine [A]	330 mm
Type de reconditionnement	Sachet transparent
ESD - Niveau	(D) conduction électrostatique
Spécification de contrôle	DIN EN 61340-5-1 (VDE 0300-5-1): 2008-07

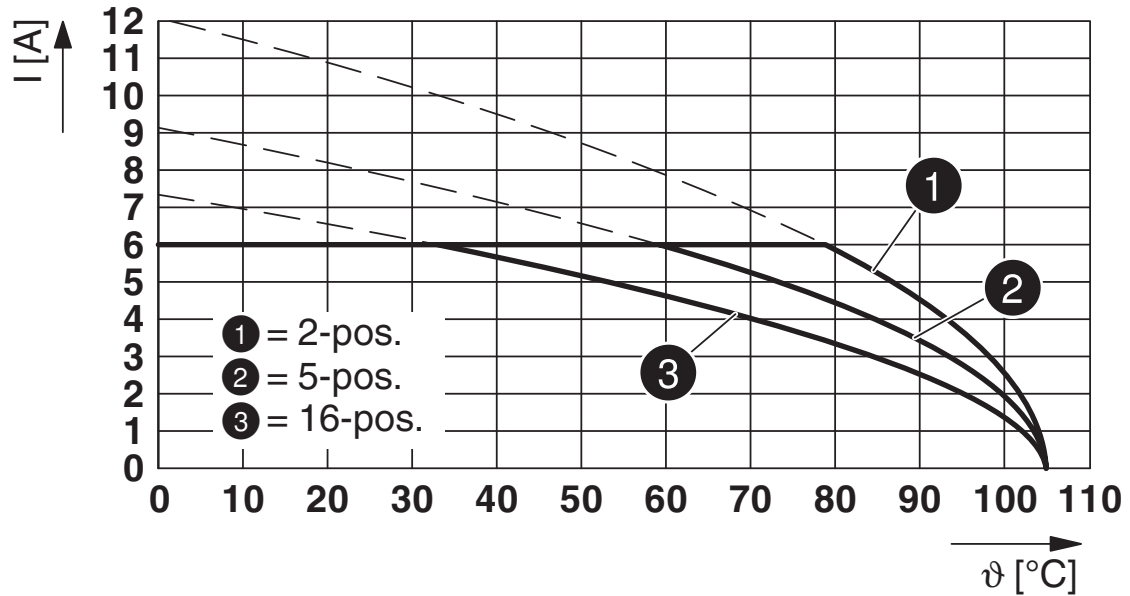
# DMCV 0,5/ 9-G1-2,54 SMD R44 - Embase de circuit imprimé

1845247

<https://www.phoenixcontact.com/fr/produits/1845247>

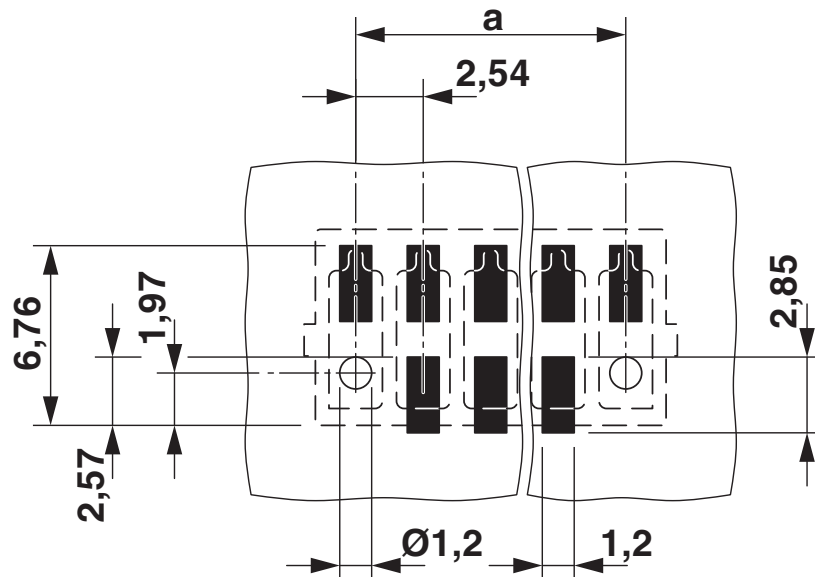
## Dessins

Diagramme



Type : DFMC 0,5/...-ST-2,54 avec DMCV 0,5/...-G1-2,54 SMD R...

Gabarit perçage / géom. pastille soudage

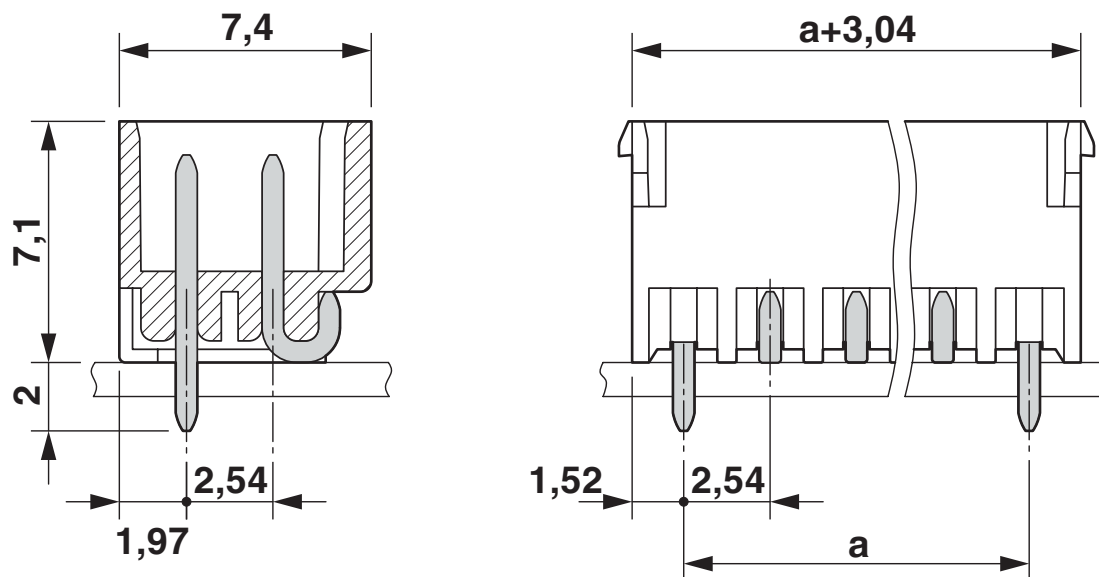


# DMCV 0,5/ 9-G1-2,54 SMD R44 - Embase de circuit imprimé

1845247

<https://www.phoenixcontact.com/fr/produits/1845247>

Dessin coté



# DMCV 0,5/ 9-G1-2,54 SMD R44 - Embase de circuit imprimé



1845247

<https://www.phoenixcontact.com/fr/produits/1845247>

## Homologations

To download certificates, visit the product detail page: <https://www.phoenixcontact.com/fr/produits/1845247>

<b>IECEE CB Scheme</b> Identifiant de l'homologation: DE1-59151-M1				
	Tension nominale $U_N$	Intensité nominale $I_N$	Section AWG	Section $\text{mm}^2$
	160 V	6 A	-	-

<b>cULus Recognized</b> Identifiant de l'homologation: E60425-19920306				
	Tension nominale $U_N$	Intensité nominale $I_N$	Section AWG	Section $\text{mm}^2$
Groupe utilisateur B	150 V	6 A	-	-
Groupe utilisateur C	50 V	6 A	-	-

<b>VDE Gutachten mit Fertigungsüberwachung</b> Identifiant de l'homologation: 40042389				
	Tension nominale $U_N$	Intensité nominale $I_N$	Section AWG	Section $\text{mm}^2$
	160 V	6 A	-	-



# DMCV 0,5/ 9-G1-2,54 SMD R44 - Embase de circuit imprimé



1845247

<https://www.phoenixcontact.com/fr/produits/1845247>

## Classifications

### ECLASS

ECLASS-11.0	27460201
ECLASS-12.0	27460201
ECLASS-13.0	27460201

### ETIM

ETIM 9.0	EC002637
----------	----------

### UNSPSC

UNSPSC 21.0	39121400
-------------	----------

# DMCV 0,5/ 9-G1-2,54 SMD R44 - Embase de circuit imprimé



1845247

<https://www.phoenixcontact.com/fr/produits/1845247>

## Conformité environnementale

China RoHS

Période d'utilisation conforme : illimitée = EFUP-e

Aucune substance dangereuse dépassant les valeurs seuils ;

# DMCV 0,5/ 9-G1-2,54 SMD R44 - Embase de circuit imprimé



1845247

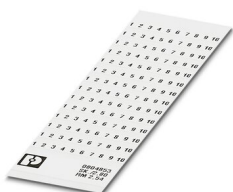
<https://www.phoenixcontact.com/fr/produits/1845247>

## Accessoires

### SK 2,54/2,8:FORTL.ZAHLEN - Carte de marquage

0804853

<https://www.phoenixcontact.com/fr/produits/0804853>



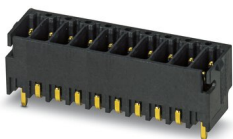
Carte de marquage, blanc, repéré, longitudinal: numérotation continue 1 ... 10, 11 ... 20, etc. jusqu'à 91 ... 99, type de montage: collage, pour bloc de jonction au pas de : 2,54 mm, surface utile: 2,54 x 2,8 mm

---

### SAMPLE DMCV 0,5/ 9-G1-2,54 SMD - Embase de circuit imprimé

1860015

<https://www.phoenixcontact.com/fr/produits/1860015>



Embase de circuit imprimé, section nominale: 0,5 mm<sup>2</sup>, coloris: noir, intensité nominale: 6 A, tension de référence (III/2): 160 V, surface des contacts: or, type de contact: Mâle, nombre de potentiels: 18, nombre de rangées: 2, nombre de pôles: 9, nombre de connexions: 18, gamme d'articles: DMCV 0,5/...-G1-SMD, pas: 2,54 mm, montage: Sertissage SMD, plan des broches: Brochage linéaire, nombre de picots par potentiel: 1, système débrochable: COMBICON DFMC 0,5, Orientation du modèle d'enchâssement: Standard, verrouillage: sans, type de fixation: sans, type de conditionnement: emballé dans un carton

# DMCV 0,5/ 9-G1-2,54 SMD R44 - Embase de circuit imprimé



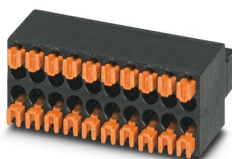
1845247

<https://www.phoenixcontact.com/fr/produits/1845247>

## DFMC 0,5/ 9-ST-2,54 - Connecteur mâle pour C.I.

1844646

<https://www.phoenixcontact.com/fr/produits/1844646>



Connecteur mâle pour C.I., section nominale: 0,5 mm<sup>2</sup>, coloris: noir, intensité nominale: 6 A, tension de référence (III/2): 160 V, surface des contacts: or, type de contact: Connecteur femelle, nombre de potentiels: 18, nombre de rangées: 2, nombre de pôles: 9, nombre de connexions: 18, gamme d'articles: DFMC 0,5/.-ST, pas: 2,54 mm, type de raccordement: Raccordement à ressort Push-in, sens d'enfichage conducteur/circuit imprimé: 0 °, système débrochable: COMBICON DFMC 0,5, verrouillage: sans, type de fixation: sans, type de conditionnement: emballé dans un carton

Phoenix Contact 2023 © - Tous droits réservés

<https://www.phoenixcontact.com>

PHOENIX CONTACT SAS

52 Boulevard de Beaubourg Emerainville

77436 Marne La Vallée Cedex 2 France

+33 (0) 1 60 17 98 98

[documentation@phoenixcontact.fr](mailto:documentation@phoenixcontact.fr)