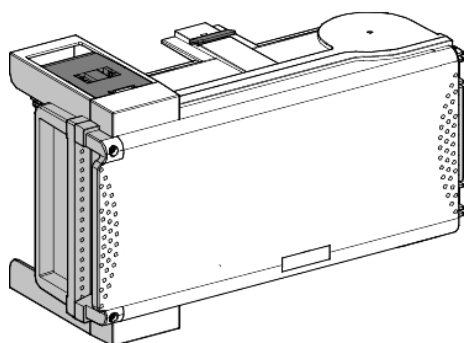


Fiche produit

Caractéristiques

KSB50SN5

Canalis KSA - coffret de dérivation 50A pour fusible DIN Néozed E18 - 3L+PEN



Principales

Gamme de produit	Canalis
Compatibilité de gamme	Canalis (KT) gaine électrique du jeu de barres Canalis (KS) gaine électrique du jeu de barres
Type de produit ou équipement	Unité de dérivation
Compatibilité des canalisations préfabriquées	Canalis KS gaine électrique du jeu de barresplug-in trappes Canalis KT gaine électrique du jeu de barres avec KS type plug-in trappes
[Ie] courant assigné d'emploi	50 A à 35 °C
Type de protection	Fusible sectionneur: Neozed fusible, taille E18 se conformer à DIN standard
Équipement fournis	Fusible à commander séparément
Mode d'installation	Plug-in avec polarité fixe
Polarité dérivation	3L+PEN
Couleur	Blanc (RAL 9001)

Complémentaires

Application	Distribution de puissance moyenne
[Ue] tension assignée d'emploi	230...690 V en fonction du dispositif de protection
[Uimp] tension assignée de tenue aux chocs	6,8 kV
[Ui] tension assignée d'isolement	500 V en fonction du dispositif de protection
Fréquence du réseau	50/60 Hz
Raccordement électrique	Borne serre-câble - ISO50 - câble : 25 mm ² souple Borne serre-câble - ISO50 - câble : 25 mm ² rigide
Côté ouverture porte/couvercle	Droite
Mode de déconnexion de l'unité de dérivation	Par ouverture de la porte
Normes	CEI 61439-1 CEI 61439-6
Matière du corps	Plastique
Largeur	356 mm
Profondeur	103 mm
Profondeur (porte ouverte)	432,5 mm
Hauteur	167 mm
Poids du produit	2,4 kg

Environnement

Système de mise à la terre	TN-C
Degré de protection IP	IP55 se conformer à CEI 60529
Tenue aux chocs IK	IK08 se conformer à CEI 62262

Emballage

Type d'emballage 1	PCE
Nb produits dans l'emballage 1	1
Hauteur de l'emballage 1	16,000 cm
Largeur de l'emballage 1	20,300 cm
Longueur de l'emballage 1	35,700 cm
Poids de l'emballage 1	1,729 kg
Type d'emballage 2	P12
Nb produits dans l'emballage 2	38
Hauteur de l'emballage 2	80,000 cm
Largeur de l'emballage 2	80,000 cm
Longueur de l'emballage 2	120,000 cm
Poids de l'emballage 2	102,000 kg

Durabilité de l'offre

Statut environnemental de l'offre	Produit Green Premium
Régulation REACH	Déclaration REACH
Sans SVHC REACH	Oui
Directive RoHS UE	Conforme Déclaration RoHS UE
Sans mercure	Oui
Régulation RoHS Chine	Déclaration RoHS Pour La Chine
Information sur les exemptions RoHS	Oui
Profil environnemental	Profil Environnemental Du Produit
DEEE	Sur le marché de l'Union Européenne, le produit doit être mis au rebut selon un protocole spécifique de collecte des déchets et ne jamais être jeté dans une poubelle d'ordures ménagères.
Présence d'halogènes	Produit sans halogènes

Garantie contractuelle

Garantie	18 mois
----------	---------