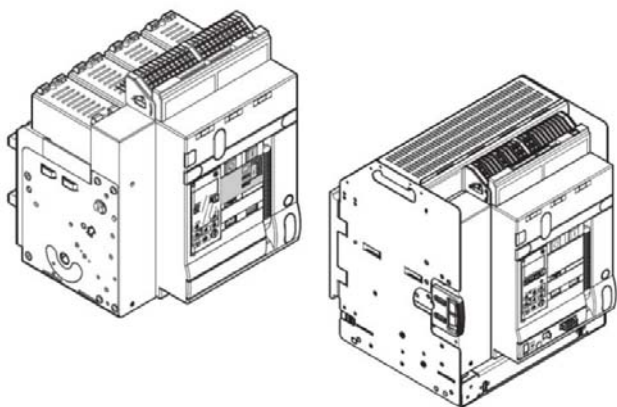


DMX³ 2500 disjoncteurs ouverts

DMX³-I 2500 interrupteurs

Références: 0 286 20 / 21 / 22 / 23 / 24 / 25 / 26 / 30 / 31/ 32/ 33/ 34 / 35 / 36 / 40 / 41 / 42 / 43 / 44 / 45 / 46 / 50 / 51 / 52 / 53 / 54 / 55 / 56 / 60 / 61 / 62 / 63 / 64 / 65 / 66 / 70 / 71 / 72 / 73 / 74 / 75 / 76 / 83 / 84 / 85 / 86 / 0 287 20 / 21 / 22 / 23 / 24 / 25 / 26 / 30 / 31 / 32 / 33 / 34 / 35 / 36 / 40 / 41 / 42 / 43 / 44 / 45 / 46 / 50 / 51 / 52 / 53 / 54 / 55 / 56 / 60 / 61 / 62 / 63 / 64 / 65 / 66 / 70 / 71 / 72 / 73 / 74 / 75 / 76 / 93 / 94 / 95 / 96



SOMMAIRE

PAGES

1. UTILISATION.....	1
2. GAMME	1
3. COTES D'ENCOMBREMENT	1
4. MISE EN SITUATION	7
5. RACCORDEMENT	7
6. CARACTÉRISTIQUES ELECTRIQUES ET MECANIQUES.....	9
7. CONFORMITE.....	14
8. EQUIPEMENTS ET ACCESSOIRES.....	15
9. COURBES.....	18

1. UTILISATION

Les disjoncteurs ouverts DMX³ permettent la protection et le contrôle en tête des installation de basse tension (IEC/EN 60364-1) jusqu'à 2500 A. Leur robustesse électrique et mécanique, leur pouvoir de coupure, leur maintenance et leur possibilité d'accessoirisations sont parfaitement adaptés à ces fonctions.

2. GAMME

DMX ³ 2500 disjoncteurs ouverts						
Version fixe						
I _n (A)	DMX ³ - N 50kA		DMX ³ - H 65kA		DMX ³ - L 100kA	
	3P	4P	3P	4P	3P	4P
630	0 286 20	0 286 30	0 286 40	0 286 50	0 286 60	0 286 70
800	0 286 21	0 286 31	0 286 41	0 286 51	0 286 61	0 286 71
1000	0 286 22	0 286 32	0 286 42	0 286 52	0 286 62	0 286 72
1250	0 286 23	0 286 33	0 286 43	0 286 53	0 286 63	0 286 73
1600	0 286 24	0 286 34	0 286 44	0 286 54	0 286 64	0 286 74
2000	0 286 25	0 286 35	0 286 45	0 286 55	0 286 65	0 286 75
2500	0 286 26	0 286 36	0 286 46	0 286 56	0 286 66	0 286 76

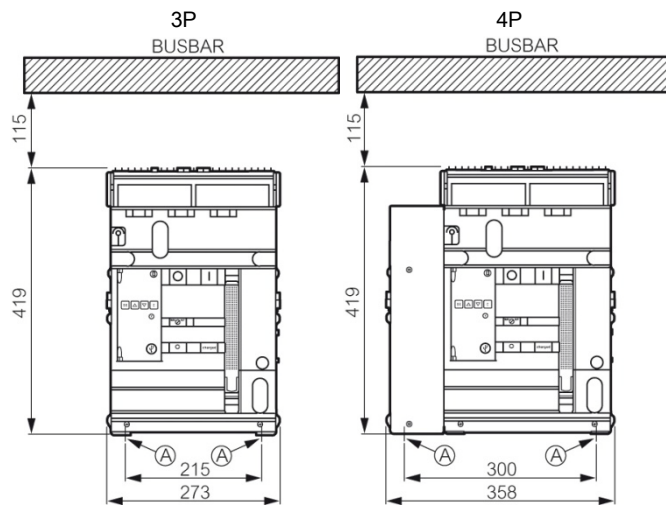
Version debrochable						
I _n (A)	DMX ³ - N 50kA		DMX ³ - H 65kA		DMX ³ - L 100kA	
	3P	4P	3P	4P	3P	4P
630	0 287 20	0 287 30	0 287 40	0 287 50	0 287 60	0 287 70
800	0 287 21	0 287 31	0 287 41	0 287 51	0 287 61	0 287 71
1000	0 287 22	0 287 32	0 287 42	0 287 52	0 287 62	0 287 72
1250	0 287 23	0 287 33	0 287 43	0 287 53	0 287 63	0 287 73
1600	0 287 24	0 287 34	0 287 44	0 287 54	0 287 64	0 287 74
2000	0 287 25	0 287 35	0 287 45	0 287 55	0 287 65	0 287 75
2500	0 287 26	0 287 36	0 287 46	0 287 56	0 287 66	0 287 76

DMX ³ -I 2500 interrupteurs				
I _n (A)	Version fixe		Version debrochable	
	3P	4P	3P	4P
1250	0 286 83	0 286 93	0 287 83	0 287 93
1600	0 286 84	0 286 94	0 287 84	0 287 94
2000	0 286 85	0 286 95	0 287 85	0 287 95
2500	0 286 86	0 286 96	0 287 86	0 287 96

3. COTES D'ENCOMBREMENT

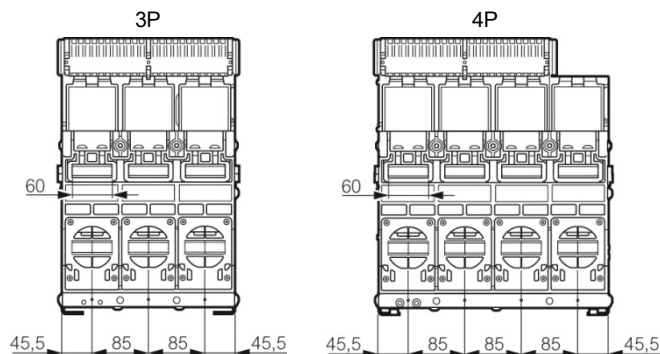
3.1 Version fixe (DMX³ - N, DMX³ - H et DMX³-I)

Vue de face



A = point de fixation sur platine de l'armoire

Vue arrière

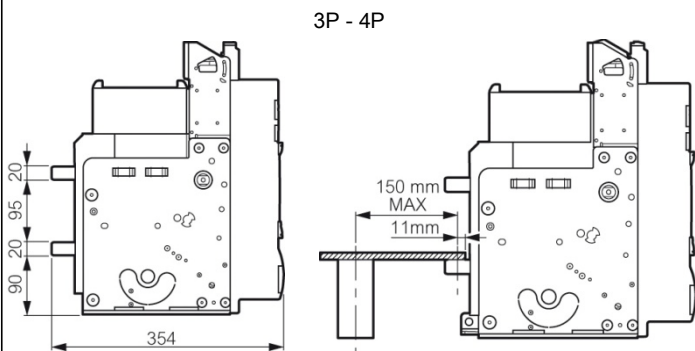


DMX³ 2500 disjoncteurs ouverts

DMX³-I 2500 interrupteurs

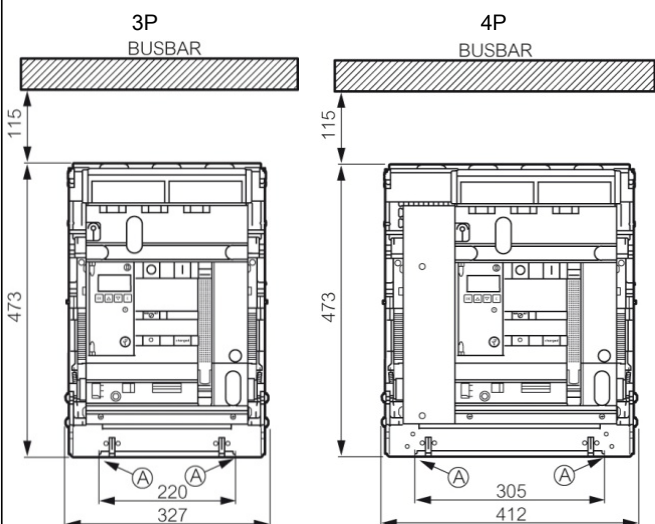
Références: 0 286 20 / 21 / 22 / 23 / 24 / 25 / 26 / 30 / 31 / 32 / 33 / 34 / 35 / 36 / 40 / 41 / 42 / 43 / 44 / 45 / 46 / 50 / 51 / 52 / 53 / 54 / 55 / 56 / 60 / 61 / 62 / 63 / 64 / 65 / 66 / 70 / 71 / 72 / 73 / 74 / 75 / 76 / 83 / 84 / 85 / 86 / 0 287 20 / 21 / 22 / 23 / 24 / 25 / 26 / 30 / 31 / 32 / 33 / 34 / 35 / 36 / 40 / 41 / 42 / 43 / 44 / 45 / 46 / 50 / 51 / 52 / 53 / 54 / 55 / 56 / 60 / 61 / 62 / 63 / 64 / 65 / 66 / 70 / 71 / 72 / 73 / 74 / 75 / 76 / 93 / 94 / 95 / 96

Vue latérale



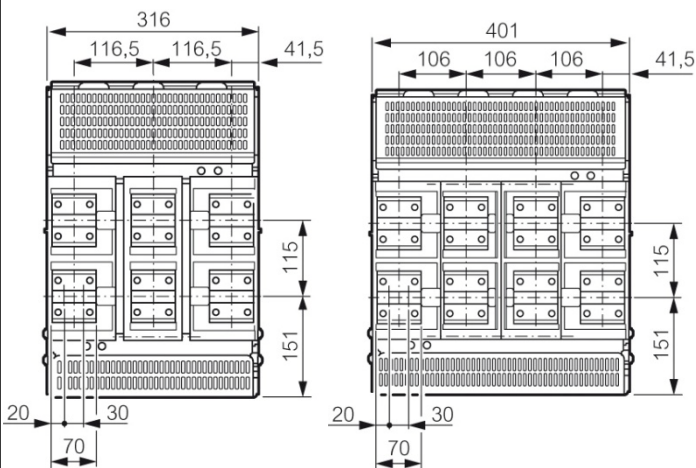
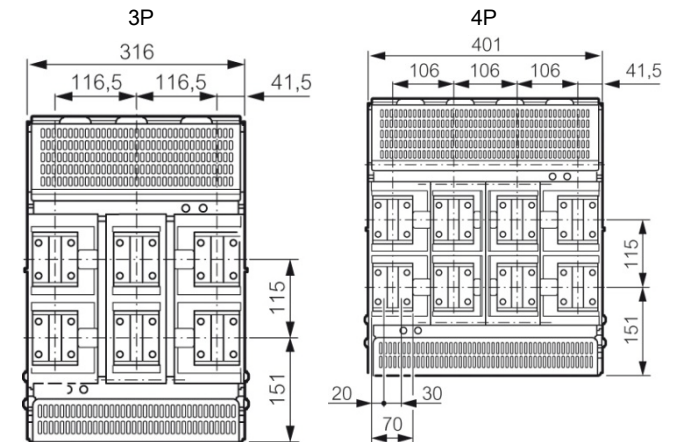
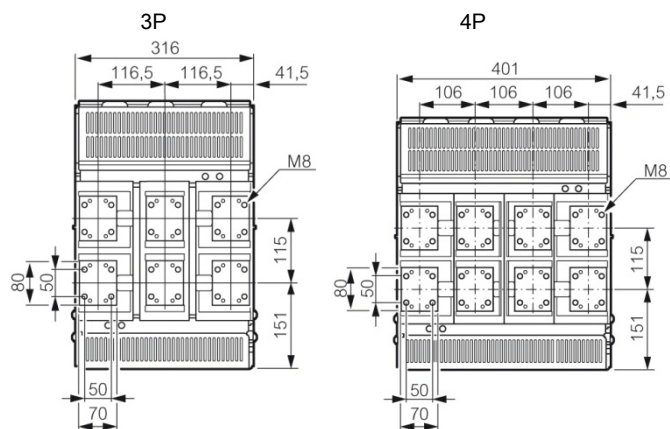
3.2 Version débrochable (DMX³ - N, DMX³ - H et DMX³-I)

Vue de face

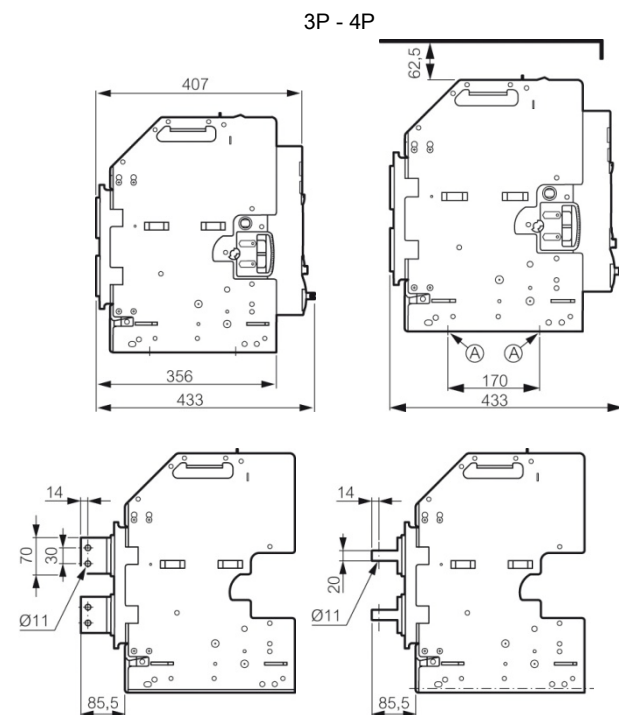


A = point de fixation sur platine de l'armoire

Vue arrière



Vue latérale



A = point de fixation sur platine de l'armoire

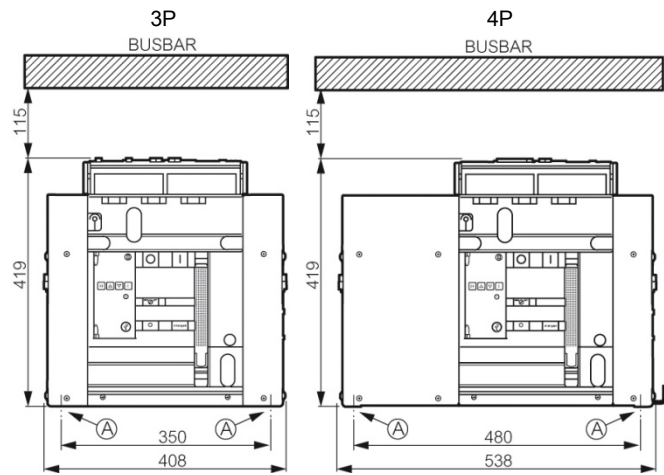
DMX³ 2500 disjoncteurs ouverts

DMX³-I 2500 interrupteurs

Références: 0 286 20 / 21 / 22 / 23 / 24 / 25 / 26 / 30 / 31 / 32 / 33 / 34 / 35 / 36 / 40 / 41 / 42 / 43 / 44 / 45 / 46 / 50 / 51 / 52 / 53 / 54 / 55 / 56 / 60 / 61 / 62 / 63 / 64 / 65 / 66 / 70 / 71 / 72 / 73 / 74 / 75 / 76 / 83 / 84 / 85 / 86 / 0 287 20 / 21 / 22 / 23 / 24 / 25 / 26 / 30 / 31 / 32 / 33 / 34 / 35 / 36 / 40 / 41 / 42 / 43 / 44 / 45 / 46 / 50 / 51 / 52 / 53 / 54 / 55 / 56 / 60 / 61 / 62 / 63 / 64 / 65 / 66 / 70 / 71 / 72 / 73 / 74 / 75 / 76 / 93 / 94 / 95 / 96

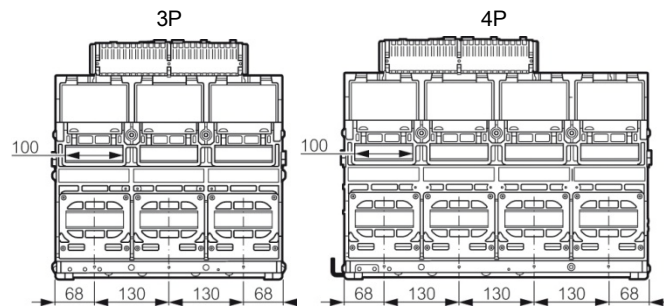
3.3 Version fixe (DMX³ - L)

Vue de face

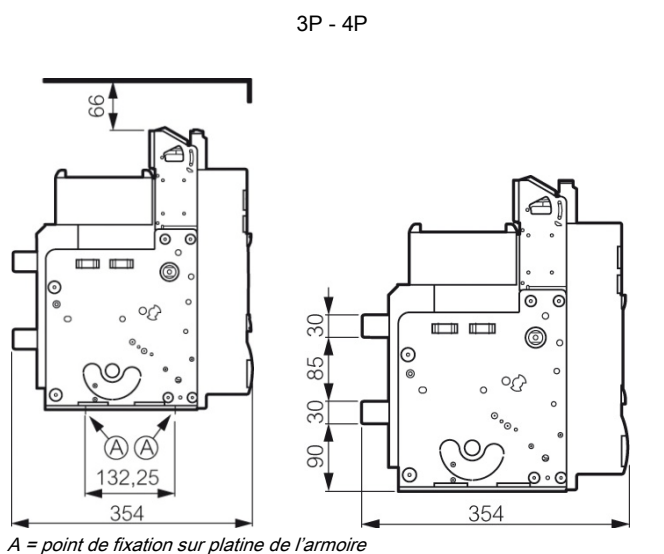


A = point de fixation sur platine de l'armoire

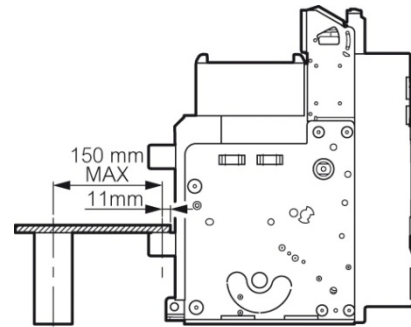
Vue arrière



Vue latérale

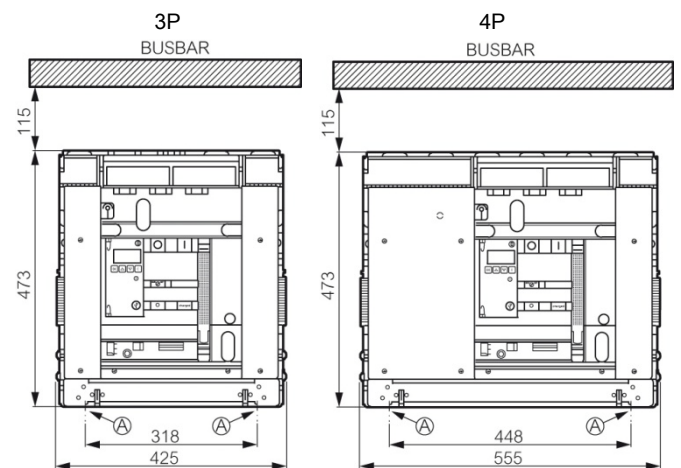


A = point de fixation sur platine de l'armoire



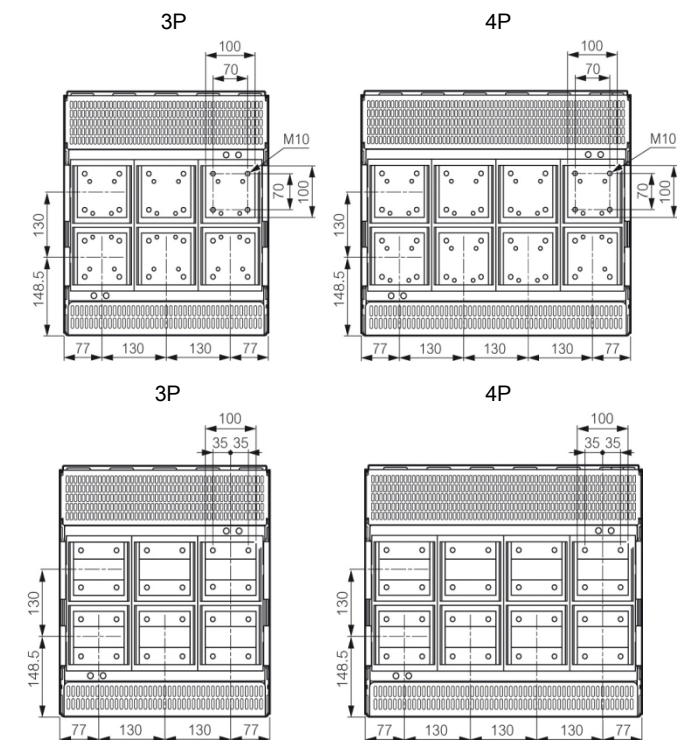
3.4 Version débrochable (DMX³ - L)

Vue de face



A = point de fixation sur platine de l'armoire

Vue arrière

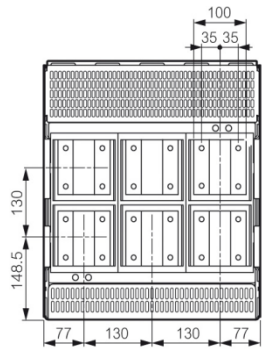


DMX³ 2500 disjoncteurs ouverts

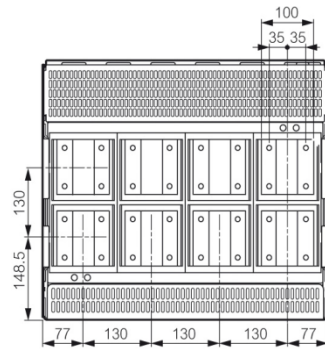
DMX³-I 2500 interrupteurs

Références: 0 286 20 / 21 / 22 / 23 / 24 / 25 / 26 / 30 / 31 / 32 / 33 / 34 / 35 / 36 / 40 / 41 / 42 / 43 / 44 / 45 / 46 / 50 / 51 / 52 / 53 / 54 / 55 / 56 / 60 / 61 / 62 / 63 / 64 / 65 / 66 / 70 / 71 / 72 / 73 / 74 / 75 / 76 / 83 / 84 / 85 / 86 / 0 287 20 / 21 / 22 / 23 / 24 / 25 / 26 / 30 / 31 / 32 / 33 / 34 / 35 / 36 / 40 / 41 / 42 / 43 / 44 / 45 / 46 / 50 / 51 / 52 / 53 / 54 / 55 / 56 / 60 / 61 / 62 / 63 / 64 / 65 / 66 / 70 / 71 / 72 / 73 / 74 / 75 / 76 / 93 / 94 / 95 / 96

3P

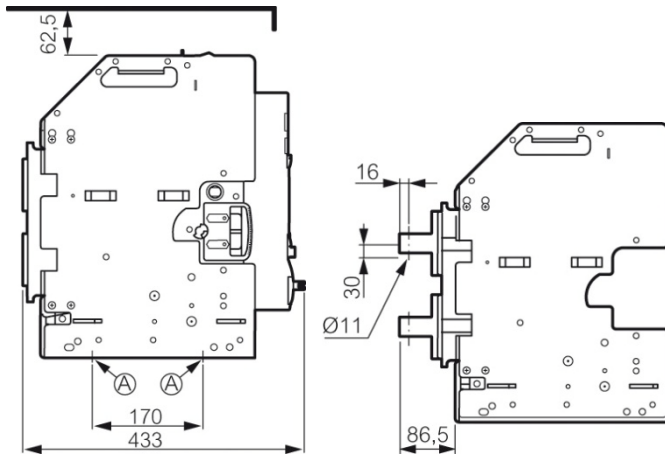


4P

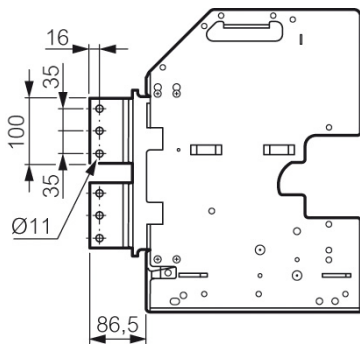


Vue latérale

3P - 4P

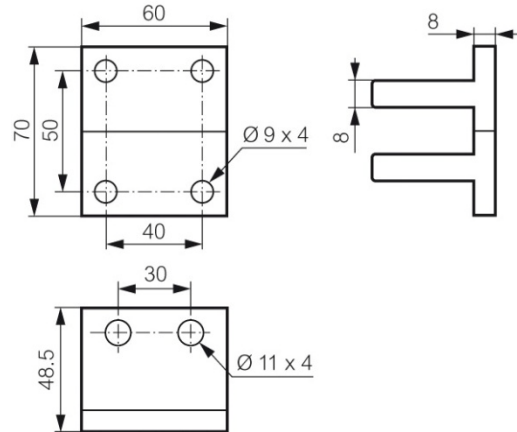
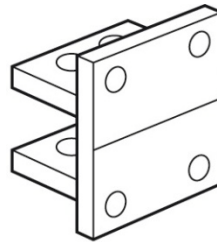


A = point de fixation sur platine de l'armoire

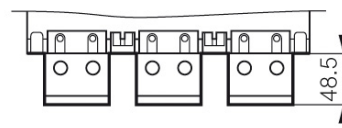
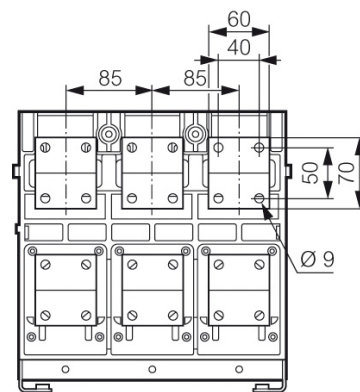


3.5 Prises arrière pour version fixe – Raccordement à plat (DMX³ - N, DMX³ - H et DMX³-I)

Références	
3P	4P
0 288 84	0 288 85



3P



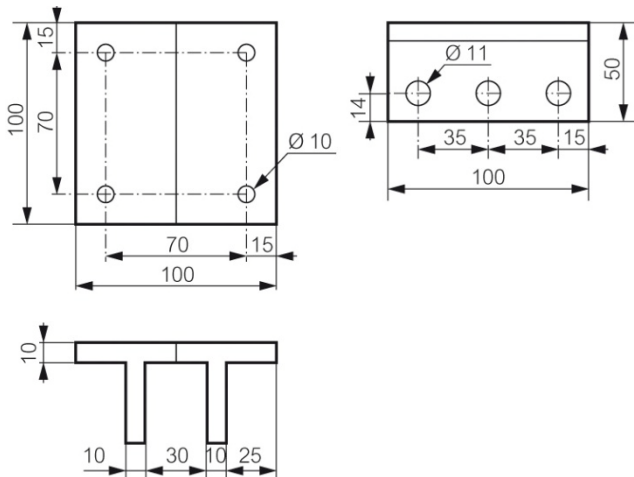
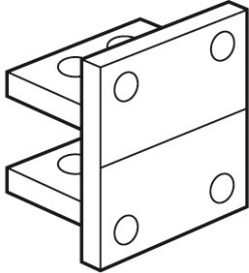
DMX³ 2500 disjoncteurs ouverts

DMX³-I 2500 interrupteurs

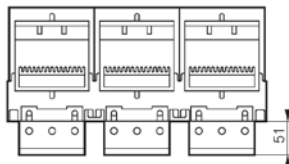
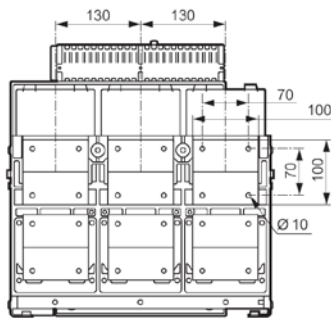
Références: 0 286 20 / 21 / 22 / 23 / 24 / 25 / 26 / 30 / 31 / 32 / 33 / 34 / 35 / 36 / 40 / 41 / 42 / 43 / 44 / 45 / 46 / 50 / 51 / 52 / 53 / 54 / 55 / 56 / 60 / 61 / 62 / 63 / 64 / 65 / 66 / 70 / 71 / 72 / 73 / 74 / 75 / 76 / 83 / 84 / 85 / 86 / 0 287 20 / 21 / 22 / 23 / 24 / 25 / 26 / 30 / 31 / 32 / 33 / 34 / 35 / 36 / 40 / 41 / 42 / 43 / 44 / 45 / 46 / 50 / 51 / 52 / 53 / 54 / 55 / 56 / 60 / 61 / 62 / 63 / 64 / 65 / 66 / 70 / 71 / 72 / 73 / 74 / 75 / 76 / 93 / 94 / 95 / 96

3.6 Prises arrière pour version fixe – Raccordement à plat (DMX³ - L)

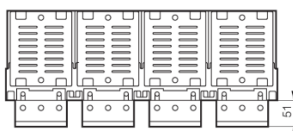
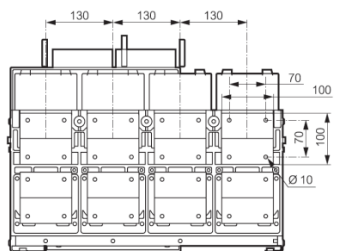
Références	
3P	4P
0 288 92	0 288 93



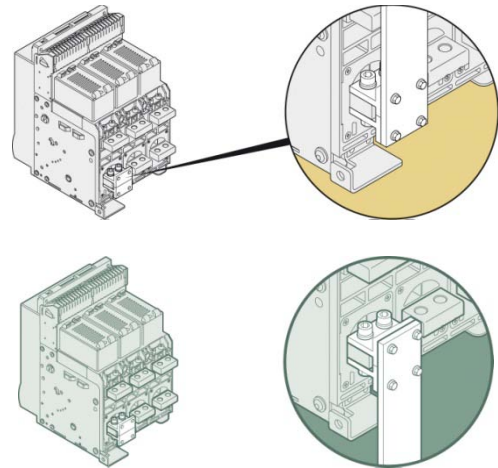
3P



4P

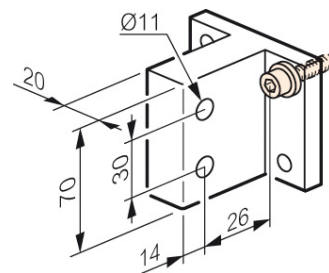
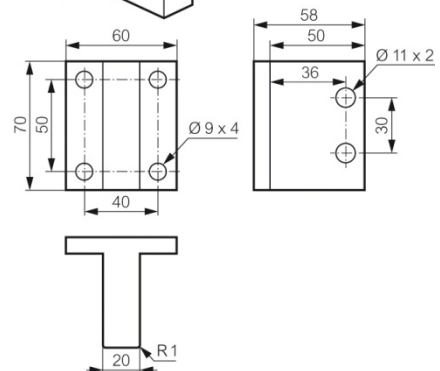
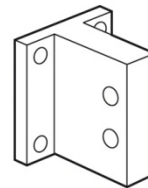


Exemples de montage:



3.7 Prises arrière pour version fixe – Raccordement vertical (DMX³ - N, DMX³ - H et DMX³-I)

Références	
3P	4P
0 288 82	0 288 83



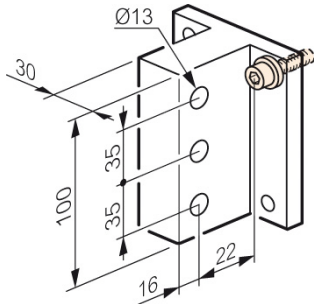
DMX³ 2500 disjoncteurs ouverts

DMX³-I 2500 interrupteurs

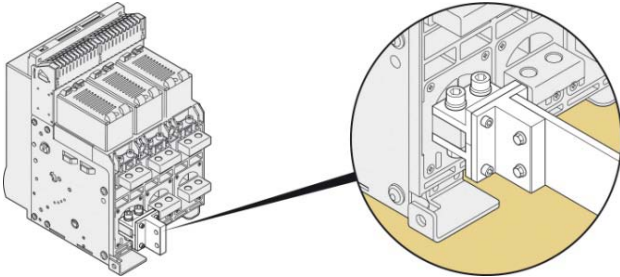
Références: 0 286 20 / 21 / 22 / 23 / 24 / 25 / 26 / 30 / 31 / 32 / 33 / 34 / 35 / 36 / 40 / 41 / 42 / 43 / 44 / 45 / 46 / 50 / 51 / 52 / 53 / 54 / 55 / 56 / 60 / 61 / 62 / 63 / 64 / 65 / 66 / 70 / 71 / 72 / 73 / 74 / 75 / 76 / 83 / 84 / 85 / 86 / 0 287 20 / 21 / 22 / 23 / 24 / 25 / 26 / 30 / 31 / 32 / 33 / 34 / 35 / 36 / 40 / 41 / 42 / 43 / 44 / 45 / 46 / 50 / 51 / 52 / 53 / 54 / 55 / 56 / 60 / 61 / 62 / 63 / 64 / 65 / 66 / 70 / 71 / 72 / 73 / 74 / 75 / 76 / 93 / 94 / 95 / 96

3.8 Prises arrière pour version fixe – Raccordement vertical (DMX³ - L)

Références	
3P	4P
0 288 94	0 288 95

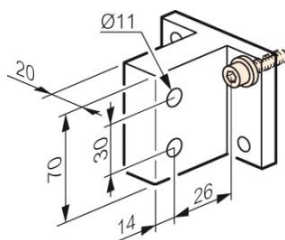
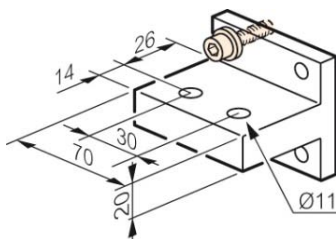


Exemple de montage:



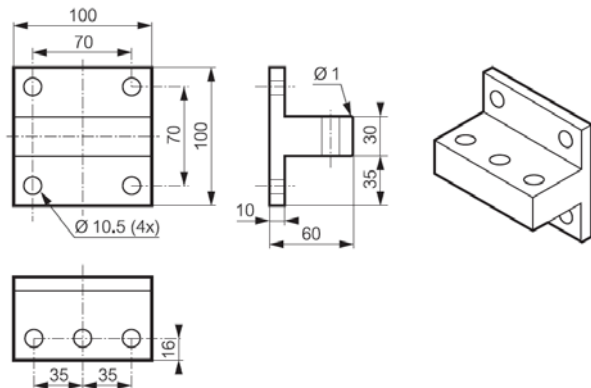
3.9 Prises arrière pour version débrochable – Raccordement à plat/vertical (DMX³ - N, DMX³ - H et DMX³-I)

Références	
3P	4P
0 288 96	0 288 97

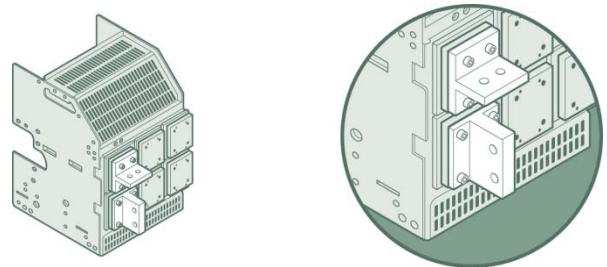


3.10 Prises arrière pour version débrochable – Raccordement à plat/vertical (DMX³ - L)

Références	
3P	4P
0 288 94	0 288 95

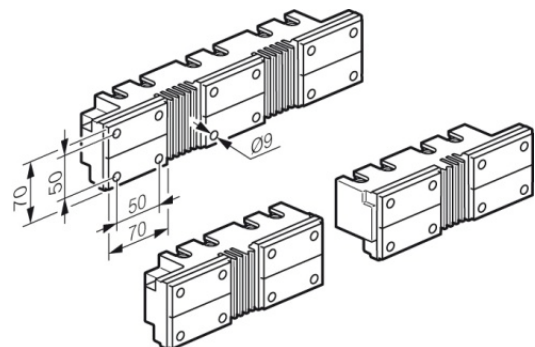


Exemple de montage:



3.11 Epanouisseurs pour version fixe – Raccordement à plat

Références	
3P	4P
0 288 86	0 288 87



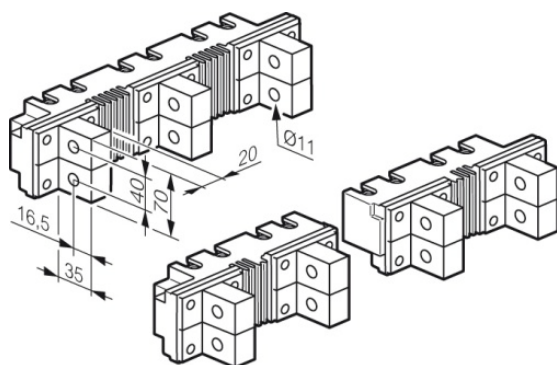
DMX³ 2500 disjoncteurs ouverts

DMX³-I 2500 interrupteurs

Références: 0 286 20 / 21 / 22 / 23 / 24 / 25 / 26 / 30 / 31 / 32 / 33 / 34 / 35 / 36 / 40 / 41 / 42 / 43 / 44 / 45 / 46 / 50 / 51 / 52 / 53 / 54 / 55 / 56 / 60 / 61 / 62 / 63 / 64 / 65 / 66 / 70 / 71 / 72 / 73 / 74 / 75 / 76 / 83 / 84 / 85 / 86 / 0 287 20 / 21 / 22 / 23 / 24 / 25 / 26 / 30 / 31 / 32 / 33 / 34 / 35 / 36 / 40 / 41 / 42 / 43 / 44 / 45 / 46 / 50 / 51 / 52 / 53 / 54 / 55 / 56 / 60 / 61 / 62 / 63 / 64 / 65 / 66 / 70 / 71 / 72 / 73 / 74 / 75 / 76 / 93 / 94 / 95 / 96

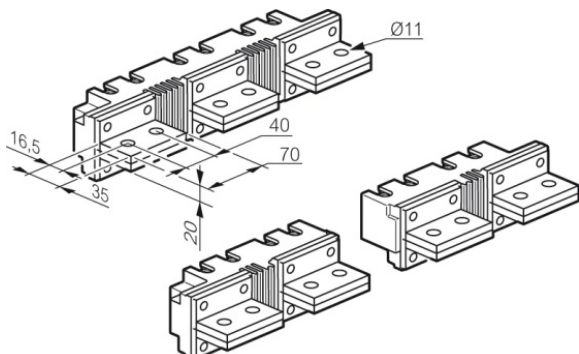
3.12 Epanouisseurs pour version fixe – Raccordement vertical

Références	
3P	4P
0 288 88	0 288 89



3.9 Epanouisseurs pour version fixe – Raccordement horizontal

Références	
3P	4P
0 288 90	0 288 91



4. MISE EN SITUATION

4.1 Livraison

Disjoncteurs ouverts sont équipés avec des contacts auxiliaires (4 NO/NC en standard, extensible à 10) et cadre de porte; en plus:

- Version fixe: équipée de prises arrières fixes en position horizontale;
- Version débrochable: livrée avec une base équipée de volets d'isolement et d'une manivelle d'extraction;
- joint de porte.

5. RACCORDEMENT

Note: ce tableau doit seulement être utilisé comme une aide au choix des produits. En raison de l'extrême diversité des configurations et des conditions de fonctionnement, la solution retenue doit toujours être vérifiée.

Dimensions des plages et barres de CUIVRE de raccordement minimales conseillées par pôle:

. Version fixe (DMX³ - N, DMX³ - H et DMX³-I)

I _n (A)	Barres verticales (mm)	Barres horizontales (mm)
630	1 barre 50x10	1 barre 60x10
800	1 barre 60x10	1 barre 60x10
1000	1 barre 80x10 / 2 barres 40 x 10	1 barre 80x10 / 2 barres 40 x 10
1250	1 barre 80x10 / 2 barres 40 x 10	2 barres 60x10
1600	2 barres 60x10	2 barres 80x10 / 3 barres 50x10
2000	3 barres 60x10	3 barres 80x10 / 4 barres 60x10
2500	3 barres 80x10	4 barres 80x10 / 5 barres 60x10

. Version débrochable (DMX³ - N, DMX³ - H et DMX³-I)

I _n (A)	Barres verticales (mm)	Barres horizontales (mm)
630	1 barre 50x10	1 barre 60x10
800	1 barre 60x10	1 barre 60x10
1000	1 barre 80x10	1 barre 80x10
1250	1 barre 80x10	2 barres 60x10
1600	2 barres 60x10	2 barres 80x10
2000	3 barres 60x10	3 barres 80x10
2500	3 barres 80x10	4 barres 80x10

DMX³ 2500 disjoncteurs ouverts

DMX³-I 2500 interrupteurs

Références: 0 286 20 / 21 / 22 / 23 / 24 / 25 / 26 / 30 / 31 / 32 / 33 / 34 / 35 /
36 / 40 / 41 / 42 / 43 / 44 / 45 / 46 / 50 / 51 / 52 / 53 / 54 / 55 / 56 / 60 / 61 /
62 / 63 / 64 / 65 / 66 / 70 / 71 / 72 / 73 / 74 / 75 / 76 / 83 / 84 / 85 / 86 /
0 287 20 / 21 / 22 / 23 / 24 / 25 / 26 / 30 / 31 / 32 / 33 / 34 / 35 / 36 / 40 / 41 /
42 / 43 / 44 / 45 / 46 / 50 / 51 / 52 / 53 / 54 / 55 / 56 / 60 / 61 / 62 / 63 / 64 /
65 / 66 / 70 / 71 / 72 / 73 / 74 / 75 / 76 / 93 / 94 / 95 / 96

. Version fixe (DMX³ - L)

I _n (A)	Barres verticales (mm)	Barres horizontales (mm)
630	1 barre 40x10 / 2 barres 40x5	2 barres 40x5
800	1 barre 50x10 / 2 barres 50x5	2 barres 50x5
1000	1 barre 50x10 / 2 barres 50x5	2 barres 60x5
1250	2 barres 60x5	2 barres 80x5
1600	2 barres 80x5	2 barres 50x10
2000	2 barres 50x10	2 barres 60x10
2500	3 barres 50x10	3 barres 60x10

. Version débrochable (DMX³ - L)

I _n (A)	Barres verticales (mm)	Barres horizontales (mm)
630	1 barre 40x10 / 2 barres 40x5	2 barres 40x5
800	1 barre 50x10 / 2 barres 50x5	2 barres 50x5
1000	1 barre 50x10 / 2 barres 50x5	2 barres 60x5
1250	2 barres 60x5	2 barres 80x5
1600	2 barres 80x5	2 barres 50x10
2000	2 barres 50x10	2 barres 60x10
2500	3 barres 50x10	3 barres 60x10

Dimensions des plages et barres d'ALUMINUM de
raccordement minimales conseillées par pôle:

. Version fixe (DMX³ - N, DMX³ - H et DMX³-I)

I _n (A)	Barres verticales (mm)	Barres horizontales (mm)
630	2 barres 50x8	2 barres 50x10
800	2 barres 50x10	2 barres 50x10
1000	2 barres 60x10	2 barres 60x10
1250	2 barres 60x10	4 barres 50x10
1600	4 barres 50x10	4 barres 60x10
2000	4 barres 60x10	4 barres 80x10
2500	4 barres 100x10	5 barres 100x10

. Version débrochable (DMX³ - N, DMX³ - H et DMX³-I)

I _n (A)	Barres verticales (mm)	Barres horizontales (mm)
630	2 barres 50x8	2 barres 50x10
800	2 barres 50x10	2 barres 50x10
1000	2 barres 60x10	2 barres 60x10
1250	2 barres 60x10	4 barres 50x10
1600	4 barres 50x10	4 barres 60x10
2000	4 barres 60x10	4 barres 80x10
2500	4 barres 100x10	5 barres 100x10

. Version fixe (DMX³ - L)

I _n (A)	Barres verticales (mm)	Barres horizontales (mm)
630	2 barres 40x8	2 barres 40x8
800	2 barres 50x8	2 barres 50x8
1000	2 barres 50x8	2 barres 50x10
1250	2 barres 50x10	2 barres 60x10
1600	2 barres 60x10	4 barres 60x10
2000	4 barres 50x8	4 barres 50x10
2500	4 barres 60x10	4 barres 80x10

. Version débrochable (DMX³ - L)

I _n (A)	Barres verticales (mm)	Barres horizontales (mm)
630	2 barres 40x8	2 barres 40x8
800	2 barres 50x8	2 barres 50x8
1000	2 barres 50x8	2 barres 50x10
1250	2 barres 50x10	2 barres 60x10
1600	2 barres 60x10	4 barres 50x8
2000	4 barres 50x8	4 barres 50x10
2500	4 barres 60x10	4 barres 80x10

DMX³ 2500 disjoncteurs ouverts

DMX³-I 2500 interrupteurs

Références: 0 286 20 / 21 / 22 / 23 / 24 / 25 / 26 / 30 / 31 / 32 / 33 / 34 / 35 / 36 / 40 / 41 / 42 / 43 / 44 / 45 / 46 / 50 / 51 / 52 / 53 / 54 / 55 / 56 / 60 / 61 / 62 / 63 / 64 / 65 / 66 / 70 / 71 / 72 / 73 / 74 / 75 / 76 / 83 / 84 / 85 / 86 / 0 287 20 / 21 / 22 / 23 / 24 / 25 / 26 / 30 / 31 / 32 / 33 / 34 / 35 / 36 / 40 / 41 / 42 / 43 / 44 / 45 / 46 / 50 / 51 / 52 / 53 / 54 / 55 / 56 / 60 / 61 / 62 / 63 / 64 / 65 / 66 / 70 / 71 / 72 / 73 / 74 / 75 / 76 / 93 / 94 / 95 / 96

6. CARACTÉRISTIQUES ELECTRIQUES ET MECANIQUES

Disjoncteur

	DMX ³ 2500			
	DMX ³ - N 50 kA	DMX ³ - H 65 kA	DMX ³ - L 100 kA	
Courant de taille (A)	2500			
Nombre de pôles	3P - 4P			
Courant assigné nominal I _n (A)	800/1000/1250/1600/2000/2500			
Declencheur	electronique			
Tension d'isolement U _i (V)	1000			
Tension de tenue au choc U _{imp} (kV)	12			
Tension nominale maximum (50/60 Hz) U _e (V)	690			
Catégorie d'emploi	B			
Pouvoir de coupure ultime I _{cu} (kA)	220 / 240 V AC	50	65	100
	380 / 415 V AC	50	65	100
	440 / 460 V AC	50	65	100
	480 / 500 V AC	50	65	100
	480 / 550 V AC	50	65	75
	600 V AC	50	65	75
Pouvoir de coupure de service I _{cs} (% I _{cu})	100%			
	690 V AC	50	55	65
Pouvoir de fermeture admissible I _{cm} (kA)	220 / 240 V AC	105	143	220
	380 / 415 V AC	105	143	220
	440 / 460 V AC	105	143	220
	480 / 500 V AC	105	143	220
	480 / 550 V AC	105	132	165
	600 V AC	105	132	165
Courant de courte durée admissible I _{cs} (t = 1s)	220 / 240 V AC	50	65	85
	380 / 415 V AC	50	65	85
	440 / 460 V AC	50	65	85
	480 / 500 V AC	50	65	85
	480 / 550 V AC	50	60	75
	600 V AC	50	60	75
Courant de courte durée admissible I _{cs} (t = 3s)	220 / 240 V AC	45	45	65
	380 / 415 V AC	45	45	65
	440 / 460 V AC	45	45	65
	480 / 500 V AC	45	45	65
	480 / 550 V AC	45	45	65
	600 V AC	45	45	65
Aptitude au sectionnement	Oui			
Protection du neutre pour version 4P (% I _n)	0 - 50 - 100			
Tenue (cycles)	mécanique	10000 (sans manut.); 20000 (avec manut.)		
	électrique	10000 (avec manut.)		
Poids (Kg)	3P - Fixe	41	59	
	3P - Débrochable	77	108	
	4P - Fixe	48	76	
	4P - Débrochable	94	137	
Hauteur (mm)	3P - Fixe	419		
	3P - Débrochable	465		
	4P - Fixe	419		
	4P - Débrochable	465		
Profondeur (mm)	3P - Fixe	354		
	3P - Débrochable	433		
	4P - Fixe	354		
	4P - Débrochable	433		
Largeur (mm)	3P - Fixe	273	408	
	3P - Débrochable	327	425	
	4P - Fixe	358	538	
	4P - Débrochable	412	555	
Température	operation	-25°C à +70°C		
	stockage	-25°C à +85°C		
Maintenance	Oui (voir le cahier dédié)			

Interrupteur

	DMX ³ -I 2500	
Courant de taille (A)	2500	
Nombre de pôles	3P - 4P	
Courant assigné nominal I _n (A) à 40°C/50°C	1250/1600/2000/2500	
Entraxe des plages de raccordement (mm)	85	
Tension d'isolement U _i (V)	1000	
Tension de tenue au choc U _{imp} (kV)	12	
Tension nominale maximum (50/60 Hz) U _e (V)	690	
Catégorie d'emploi	AC23A	
Pouvoir de fermeture admissible I _{cm} (kA)	220 / 240 V AC	143
	380 / 415 V AC	143
	440 / 460 V AC	143
	480 / 500 V AC	143
	480 / 550 V AC	132
	600 V AC	132
Courant de courte durée admissible I _{cs} (t = 1s)	220 / 240 V AC	65
	380 / 415 V AC	65
	440 / 460 V AC	65
	480 / 500 V AC	65
	480 / 550 V AC	60
	600 V AC	60
Courant de courte durée admissible I _{cs} (t = 3s)	220 / 240 V AC	45
	380 / 415 V AC	45
	440 / 460 V AC	45
	480 / 500 V AC	45
	480 / 550 V AC	45
	600 V AC	45
Aptitude au sectionnement	Oui	
Minimum temps d'ouverture (ms)	15	
Maximum temps de fermeture (ms)	30	
Tenue (cycles)	mécanique	10000 (sans manut.); 20000 (avec manut.)
	électrique	10000 (avec manut.)
Poids (Kg)	3P - Fixe	39
	3P - Débrochable	75
	4P - Fixe	45
	4P - Débrochable	91
Hauteur (mm)	3P - Fixe	419
	3P - Débrochable	465
	4P - Fixe	419
	4P - Débrochable	465
Profondeur (mm)	3P - Fixe	354
	3P - Débrochable	433
	4P - Fixe	354
	4P - Débrochable	433
Largeur (mm)	3P - Fixe	273
	3P - Débrochable	327
	4P - Fixe	358
	4P - Débrochable	412
Température	operation	-25°C à +70°C
	stockage	-25°C à +85°C
Maintenance	Oui (voir le cahier dédié)	

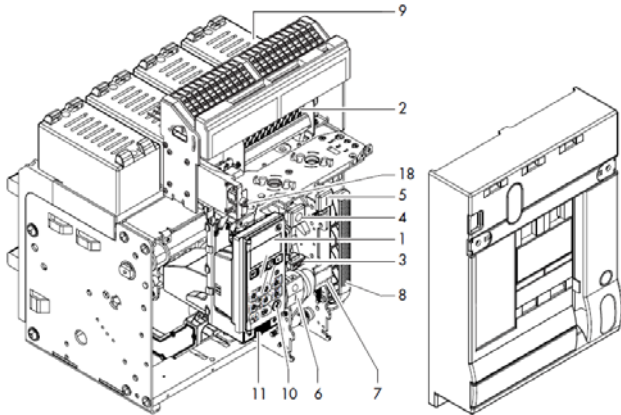
DMX³ 2500 disjoncteurs ouverts

DMX³-I 2500 interrupteurs

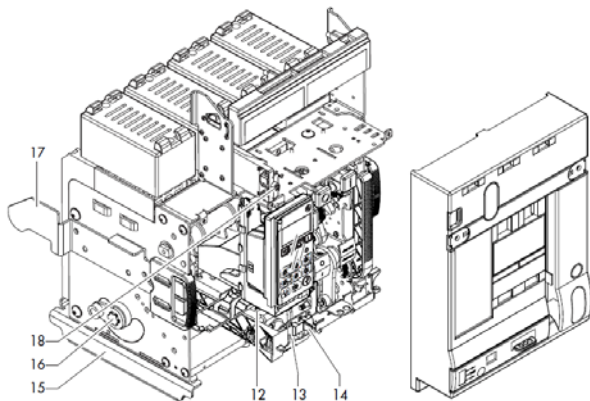
Références: 0 286 20 / 21 / 22 / 23 / 24 / 25 / 26 / 30 / 31 / 32 / 33 / 34 / 35 / 36 / 40 / 41 / 42 / 43 / 44 / 45 / 46 / 50 / 51 / 52 / 53 / 54 / 55 / 56 / 60 / 61 / 62 / 63 / 64 / 65 / 66 / 70 / 71 / 72 / 73 / 74 / 75 / 76 / 83 / 84 / 85 / 86 / 0 287 20 / 21 / 22 / 23 / 24 / 25 / 26 / 30 / 31 / 32 / 33 / 34 / 35 / 36 / 40 / 41 / 42 / 43 / 44 / 45 / 46 / 50 / 51 / 52 / 53 / 54 / 55 / 56 / 60 / 61 / 62 / 63 / 64 / 65 / 66 / 70 / 71 / 72 / 73 / 74 / 75 / 76 / 93 / 94 / 95 / 96

6.1 Principales pièces constituant le disjoncteur

Version fixe

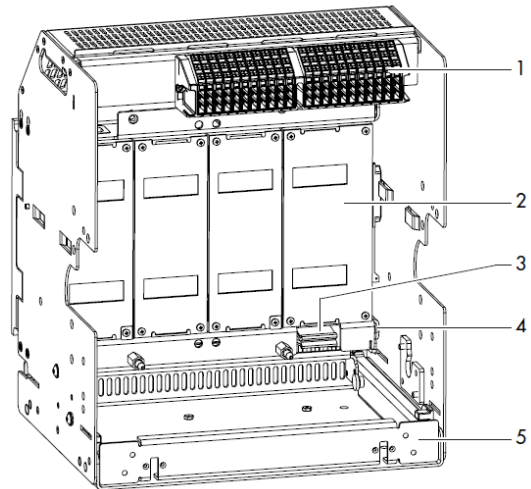


Version débrochable



- 1 Unité de protection
- 2 Contacts auxiliaires
- 3 Bouton reset
- 4 Bouton OFF
- 5 Bouton ON
- 6 Indicateur ON-OFF
- 7 Indicateur état du ressort
- 8 Poignée de chargement du ressort
- 9 Chambre de coupure
- 10 Bouchon mini USB
- 11 Emplacement batteries
- 12 Mécanisme d'extraction
- 13 Introduction manivelle d'extraction
- 14 Volet d'obturation
- 15 Support de positionnement du DMX³ dans la base débrochable
- 16 Axe d'insertion du DMX³
- 17 Guide d'insertion
- 18 Sélecteur de test diélectrique (si présent)

Base version débrochable



- 1 Bornier raccordement auxiliaire.
- 2 Volet d'isolement
- 3 Liaison à la terre
- 4 Point de liaison de la terre
- 5 Tiroir amovible

6.2 Courants réglés (I_n)

I _n (A)	Phases			
	I _r		I _{sd}	
	0.4 x I _n	1 x I _n	1.5 x I _{r min}	10 x I _{r max}
630	252	630	378	6300
800	320	800	480	8000
1000	400	1000	600	10000
1250	500	1250	750	12500
1600	640	1600	960	16000
2000	800	2000	1200	20000
2500	1000	2500	1500	25000

* Pour réglage du neutre, comme indiqué dans la fiche technique, merci de considérer valeurs (0 - 0.5 - 1) x I_r

6.3 Puissance dissipée par pôle sous I_n

Disjoncteur

Version	Puissance dissipée par pôle (W) DMX ³ 2500				
	Fixe	Débrochable	Fixe	Débrochable	
Nombre de pôles	3 - 4		3 - 4		
Pouvoir de coupure ultime I _{cu} (kA)	jusqu'à 65kA		100kA		
Courant nominale I _n (A)	630	5.7	11.1	3.2	6.4
	800	9.2	17.9	5.2	10.2
	1000	14.4	28.0	8.1	16.0
	1250	22.4	43.8	12.7	25.0
	1600	36.7	71.7	20.8	41.0
	2000	57.4	112.0	32.5	64.0
2500	89.7	175.0	50.8	100.0	

DMX³ 2500 disjoncteurs ouverts

DMX³-I 2500 interrupteurs

Références: 0 286 20 / 21 / 22 / 23 / 24 / 25 / 26 / 30 / 31 / 32 / 33 / 34 / 35 / 36 / 40 / 41 / 42 / 43 / 44 / 45 / 46 / 50 / 51 / 52 / 53 / 54 / 55 / 56 / 60 / 61 / 62 / 63 / 64 / 65 / 66 / 70 / 71 / 72 / 73 / 74 / 75 / 76 / 83 / 84 / 85 / 86 / 0 287 20 / 21 / 22 / 23 / 24 / 25 / 26 / 30 / 31 / 32 / 33 / 34 / 35 / 36 / 40 / 41 / 42 / 43 / 44 / 45 / 46 / 50 / 51 / 52 / 53 / 54 / 55 / 56 / 60 / 61 / 62 / 63 / 64 / 65 / 66 / 70 / 71 / 72 / 73 / 74 / 75 / 76 / 93 / 94 / 95 / 96

Interrupteur

Puissance dissipée par pôle (W) DMX ³ -I 2500					
Version	Fixe		Débrochable		
Nombre de pôles	3 - 4		3 - 4		3 - 4
Pouvoir de coupure ultime I _{cu} (kA)	jusqu'à 65kA			100kA	
Courant nominale I _n (A)	1250	22.4	43.8	12.7	25.0
	1600	36.7	71.7	20.8	41.0
	2000	57.4	112.0	32.5	64.0
	2500	89.7	175.0	50.8	100.0

6.4 Déclassements

6.4.1 Température

Déclassement en température pour disjoncteurs version fixe - raccordement horizontal

Température	Version fixe									
	jusqu'à 40°C		50°C		60°C		65°C		70°C	
	I _{max} (A)	I _r / I _n	I _{max} (A)	I _r / I _n	I _{max} (A)	I _r / I _n	I _{max} (A)	I _r / I _n	I _{max} (A)	I _r / I _n
DMX ³ - N DMX ³ - H	630	1	630	1	630	1	630	1	630	1
	800	1	800	1	800	1	800	1	800	1
	1000	1	1000	1	1000	1	1000	1	1000	1
	1250	1	1250	1	1250	1	1250	1	1250	1
	1600	1	1600	1	1600	1	1600	1	1600	1
	2000	1	2000	1	2000	1	2000	1	1900	0.95
DMX ³ - L	2500	1	2500	1	2375	0.95	2125	0.85	1875	0.75
	630	1	630	1	630	1	630	1	630	1
	800	1	800	1	800	1	800	1	800	1
	1000	1	1000	1	1000	1	1000	1	1000	1
	1250	1	1250	1	1250	1	1250	1	1250	1
	1600	1	1600	1	1600	1	1600	1	1600	1
2000	1	2000	1	2000	1	2000	1	2000	1	
2500	1	2500	1	2500	1	2500	1	2500	1	

Déclassement en température pour disjoncteurs version débrochable - raccordement horizontal

Temperature	Version débrochable									
	jusqu'à 40°C		50°C		60°C		65°C		70°C	
	I _{max} (A)	I _r / I _n	I _{max} (A)	I _r / I _n	I _{max} (A)	I _r / I _n	I _{max} (A)	I _r / I _n	I _{max} (A)	I _r / I _n
DMX ³ - N DMX ³ - H	630	1	630	1	630	1	630	1	630	1
	800	1	800	1	800	1	800	1	800	1
	1000	1	1000	1	1000	1	1000	1	1000	1
	1250	1	1250	1	1250	1	1250	1	1250	1
	1600	1	1600	1	1600	1	1600	1	1600	1
	2000	1	2000	1	2000	1	2000	1	1800	0.9
DMX ³ - L	2500	1	2500	1	2000	0.8	1875	0.75	1750	0.7
	630	1	630	1	630	1	630	1	630	1
	800	1	800	1	800	1	800	1	800	1
	1000	1	1000	1	1000	1	1000	1	1000	1
	1250	1	1250	1	1250	1	1250	1	1250	1
	1600	1	1600	1	1600	1	1600	1	1600	1
2000	1	2000	1	2000	1	2000	1	2000	1	
2500	1	2500	1	2500	1	2500	1	2250	0.9	

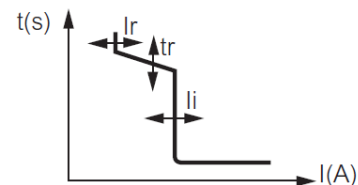
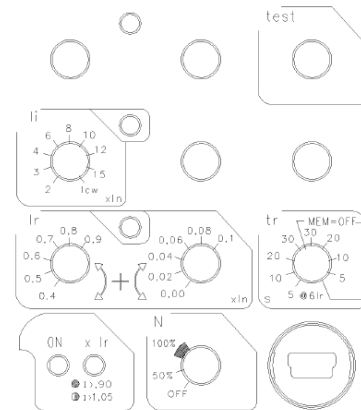
6.4.2 Altitude

Altitude (m)	< 2000	3000	4000	5000
Courant assigné nominal (à 40°C/50°C) I _n (A)	I _n	0.98 x I _n	0.94 x I _n	0.9 x I _n
Tension nominale maximum U _e (V)	690	600	500	440
Tension d'isolement U _i (V)	1000	900	750	600
Resistance dielectrique (V)	3500	3200	2500	2000

6.5 Unité de protection électronique MP4

Toute la gamme d'unité de protection MP4 a un écran LCD pour la visualisation des réglages et des valeurs de courants et est équipée de 4 piles qui permettent le fonctionnement en absence de courant ou après une intervention. La navigation dans le menu des MP4 est réalisée par des boutons positionnés au dessous de l'écran LCD. Les unités de protection MP4 ont aussi une prise mini USB et deux voyants pour la signalisation. Les ajustements sont effectués par des curseurs.

6.5.1 Version MP4 LI (réf. 0 288 00) – Réglage des I_r, t_r, I_i



Protection long retard contre les surcharges à seuil réglable basée sur la valeur efficace du courant:

- I_r = (0.4 ÷ 1) x I_n dans 2 sélecteurs (6 + 6 crans): (0.4 ÷ 0.9) avec crans de 0.1 et (0.0 ÷ 0.1), avec crans de 0.02
- t_r à 6 x I_r (4 + 4 crans): 5-10-20-30 s (MEM ON) ou 30-20-10-5 s (MEM OFF)

Protection court retard contre les court-circuits à seuil fixe:

- I_{sd} = 10 x I_r
- t_{sd} = 1 s

Protection instantanée contre les court-circuits I_i:

I_i (2 ÷ 15) x I_n ou I_{cw} (9 crans) [I_i = 2-3-4-6-8-10-12-15 x I_n ou I_{cw}]

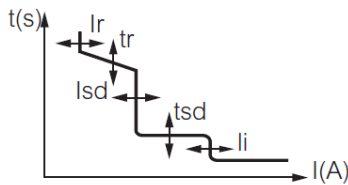
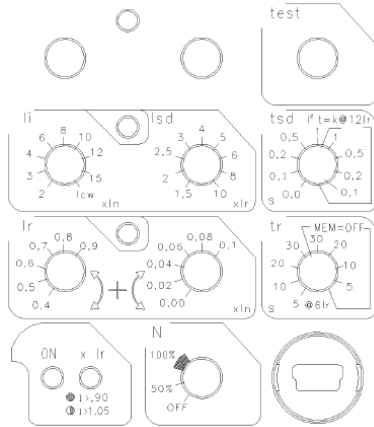
Réglage neutre = OFF – 0.5 x I_n – 1 x I_n

DMX³ 2500 disjoncteurs ouverts

DMX³-I 2500 interrupteurs

Références: 0 286 20 / 21 / 22 / 23 / 24 / 25 / 26 / 30 / 31 / 32 / 33 / 34 / 35 / 36 / 40 / 41 / 42 / 43 / 44 / 45 / 46 / 50 / 51 / 52 / 53 / 54 / 55 / 56 / 60 / 61 / 62 / 63 / 64 / 65 / 66 / 70 / 71 / 72 / 73 / 74 / 75 / 76 / 83 / 84 / 85 / 86 / 0 287 20 / 21 / 22 / 23 / 24 / 25 / 26 / 30 / 31 / 32 / 33 / 34 / 35 / 36 / 40 / 41 / 42 / 43 / 44 / 45 / 46 / 50 / 51 / 52 / 53 / 54 / 55 / 56 / 60 / 61 / 62 / 63 / 64 / 65 / 66 / 70 / 71 / 72 / 73 / 74 / 75 / 76 / 93 / 94 / 95 / 96

6.5.2 Version MP4 LSI (réf. 0 288 01) – Réglage des I_r , t_r , I_{sd} , t_{sd} , I_i



Protection long retard contre les surcharges à seuil réglable basée sur la valeur efficace du courant:

- $I_r = (0.4 \div 1) \times I_n$ dans 2 sélecteurs (6 + 6 crans): (0.4 ÷ 0.9) avec crans de 0.1 et (0.0 ÷ 0.1), avec crans de 0.02
- t_r à $6 \times I_r$ (4 + 4 crans): 5-10-20-30 s (MEM ON) ou 30-20-10-5 s (MEM OFF)

Protection court retard contre les court-circuits à seuil I_{sd} réglable:

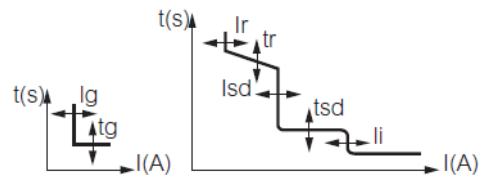
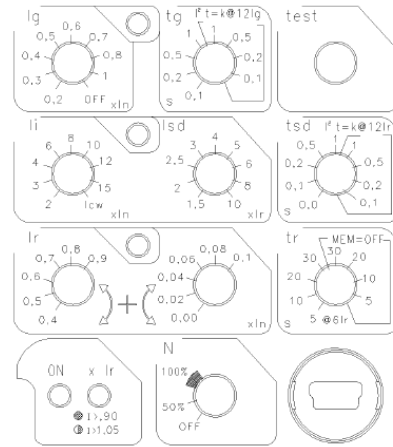
- $I_{sd} (1.5 \div 10) \times I_r$ (9 crans) [$I_{sd} = 1.5-2-2.5-3-4-5-6-8-10 \times I_r$]
- $t_{sd} = 0-0.1-0.2-0.5-1$ s ($t = k$) ou $1-0.5-0.2-0.1-0.01$ s ($I^2t = k$)

Protection instantanée contre les court-circuits I_i :

$I_i (2 \div 15) \times I_n$ ou I_{cw} (9 crans) [$I_i = 2-3-4-6-8-10-12-15 \times I_n$ ou I_{cw}]

Réglage neutre = OFF – $0.5 \times I_n - 1 \times I_n$

6.5.3 Version MP4 LSIg (réf. 0 288 02) – Réglage des I_r , t_r , I_{sd} , t_{sd} , I_i , I_g , t_g



Protection long retard contre les surcharges à seuil réglable basée sur la valeur efficace du courant:

- $I_r = (0.4 \div 1) \times I_n$ dans 2 sélecteurs (6 + 6 crans): (0.4 ÷ 0.9) avec crans de 0.1 et (0.0 ÷ 0.1), avec crans de 0.02
- t_r à $6 \times I_r$ (4 + 4 crans): 5-10-20-30 s (MEM ON) ou 30-20-10-5 s (MEM OFF)

Protection court retard contre les court-circuits à seuil I_{sd} réglable:

- $I_{sd} (1.5 \div 10) \times I_r$ (9 crans) [$I_{sd} = 1.5-2-2.5-3-4-5-6-8-10 \times I_r$]
- $t_{sd} = 0-0.1-0.2-0.5-1$ s ($t = k$) ou $1-0.5-0.2-0.1-0.01$ s ($I^2t = k$)

Protection instantanée contre les court-circuits I_i :

$I_i (2 \div 15) \times I_n$ ou I_{cw} (9 crans) [$I_i = 2-3-4-6-8-10-12-15 \times I_n$ ou I_{cw}]

Réglage neutre = OFF – $0.5 \times I_n - 1 \times I_n$

Réglage de défaut de terre:

- $I_g (0.2 \div 1) \times I_n$ (9 crans) ou OFF [$I_g = 0.2-0.3-0.4-0.5-0.6-0.7-0.8-1 \times I_n$; OFF]
- $t_g (0.1 \div 1)$ s (4 crans) (pour $t = k$ et $I^2t = k$) [$t_g = 0.1-0.2-0.5-1$ s]

DMX³ 2500 disjoncteurs ouverts

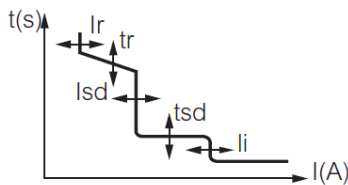
DMX³-I 2500 interrupteurs

Références: 0 286 20 / 21 / 22 / 23 / 24 / 25 / 26 / 30 / 31 / 32 / 33 / 34 / 35 / 36 / 40 / 41 / 42 / 43 / 44 / 45 / 46 / 50 / 51 / 52 / 53 / 54 / 55 / 56 / 60 / 61 / 62 / 63 / 64 / 65 / 66 / 70 / 71 / 72 / 73 / 74 / 75 / 76 / 83 / 84 / 85 / 86 / 0 287 20 / 21 / 22 / 23 / 24 / 25 / 26 / 30 / 31 / 32 / 33 / 34 / 35 / 36 / 40 / 41 / 42 / 43 / 44 / 45 / 46 / 50 / 51 / 52 / 53 / 54 / 55 / 56 / 60 / 61 / 62 / 63 / 64 / 65 / 66 / 70 / 71 / 72 / 73 / 74 / 75 / 76 / 93 / 94 / 95 / 96

6.6 Unité de protection électronique MP6

Toute la gamme d'unité de protection MP6 a un écran tactile pour les réglages et la visualisation des valeurs de courants, tension, puissance, énergies et est équipée de 4 piles qui permettent le fonctionnement en absence de courant ou après une intervention. Un système de verrouillage empêche les réglages en gardant la possibilité de naviguer dans les menus. Les unités de protection MP6 ont aussi une prise mini USB et deux LEDs pour la signalisation.

6.6.1 Version MP6 LSI (réf. 0 288 03) – Réglage des I_r , t_r , I_{sd} , t_{sd} , I_i



Protection long retard contre les surcharges à seuil réglable basée sur la valeur efficace du courant:

- $I_r = (0.4 \div 1) \times I_n$ (avec crans de 0.1)
- $t_r = 5-10-20-30$ s (MEM ON) ou $5-10-20-30$ s (MEM OFF)

Protection court retard contre les court-circuits à seuil I_{sd} réglable:

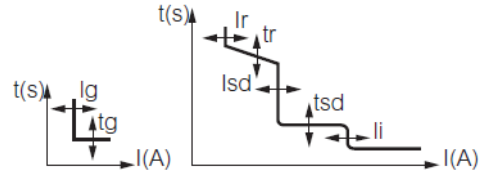
- $I_{sd} = (1.5 \div 10) \times I_r$ (9 crans) [$I_{sd} = 1.5-2-2.5-3-4-5-6-8-10 \times I_r$]
- $t_{sd} = (0 \div 1)$ s (pour $t = k$ et $I^2t = k$, avec crans de 0.1)

Protection instantanée contre les court-circuits I_i :

$I_i = (2 \div 15) \times I_n$ ou I_{cw} (9 crans) [$I_i = 2-3-4-6-8-10-12-15 \times I_n$ ou I_{cw}]

Réglage neutre = OFF – $0.5 \times I_n - 1 \times I_n$

6.6.2 Version MP6 LSIg (réf. 0 288 04) – Réglage des I_r , t_r , I_{sd} , t_{sd} , I_i , I_g , t_g



Protection long retard contre les surcharges à seuil réglable basée sur la valeur efficace du courant:

- $I_r = (0.4 \div 1) \times I_n$ (avec crans de 0.1)
- $t_r = 5-10-20-30$ s (MEM ON) ou $5-10-20-30$ s (MEM OFF)

Protection court retard contre les court-circuits à seuil I_{sd} réglable:

- $I_{sd} = (1.5 \div 10) \times I_r$ (9 crans) [$I_{sd} = 1.5-2-2.5-3-4-5-6-8-10 \times I_r$]
- $t_{sd} = (0 \div 1)$ s (pour $t = k$ et $I^2t = k$, avec crans de 0.1)

Protection instantanée contre les court-circuits I_i :

$I_i = (2 \div 15) \times I_n$ ou I_{cw} (9 crans) [$I_i = 2-3-4-6-8-10-12-15 \times I_n$ ou I_{cw}]

Réglage neutre = OFF – $0.5 \times I_n - 1 \times I_n$

Réglage de défaut de terre:

- $I_g = (0.2 \div 1) \times I_n$ ou OFF [$I_g = 0.2-0.3-0.4-0.5-0.6-0.7-0.8-1 \times I_n$; OFF]
- $t_g = (0.1 \div 1)$ s (pour $t = k$ et $I^2t = k$) [$t_g = 0.1-0.2-0.5-1$ s]

6.7 Options communes à toute la gamme d'unité de protection

- Module d'alimentation externe réf. 0 288 06

Tension d'alimentation	24 V DC ou AC @50-60Hz
Courant de sortie	250 mA
Température de fonctionnement (°C)	-10 ÷ +55
Puissance nominale (W / VA)	≥ 5
Largeur	Guide Din 35mm: 2 modules

- Option communication réf. 0 288 05
- Neutre externe pour DMX³ 2500 réf. 0 288 11
- Module de sortie programmable réf. 0 288 12

Tension d'alimentation	24 V DC ou AC @50-60Hz
Intensité admissible contacts (A)	AC: 250V 8A DC: 30V 8A; 110V 0.3A; 230V 0.12A
Température de fonctionnement (°C)	-10 ÷ +55
Largeur	Guide Din 35mm: 6 modules

DMX³ 2500 disjoncteurs ouverts

DMX³-I 2500 interrupteurs

Références: 0 286 20 / 21 / 22 / 23 / 24 / 25 / 26 / 30 / 31 / 32 / 33 / 34 / 35 /
36 / 40 / 41 / 42 / 43 / 44 / 45 / 46 / 50 / 51 / 52 / 53 / 54 / 55 / 56 / 60 / 61 /
62 / 63 / 64 / 65 / 66 / 70 / 71 / 72 / 73 / 74 / 75 / 76 / 83 / 84 / 85 / 86 /
0 287 20 / 21 / 22 / 23 / 24 / 25 / 26 / 30 / 31 / 32 / 33 / 34 / 35 / 36 / 40 / 41 /
42 / 43 / 44 / 45 / 46 / 50 / 51 / 52 / 53 / 54 / 55 / 56 / 60 / 61 / 62 / 63 / 64 /
65 / 66 / 70 / 71 / 72 / 73 / 74 / 75 / 76 / 93 / 94 / 95 / 96

6.8 Batteries dans l'unité de protection

Toute la gamme d'unité de protection est équipée de 4 piles qui permettent le fonctionnement en absence de courant ou après une intervention. Tout les paramètres, événements et alarmes sauvé dans l'unité de protection restent même en l'absence de la batterie pendant le remplacement.

L'unité de protection doit être équipé avec 4 batteries CR2 Lithium (tension 3V).

7. CONFORMITE

La gamme des produits DMX³, concernant les disjoncteurs et interrupteurs, sont en conformité avec les standards IEC/EN 60947-2 et 60947-3.

Le certificat est délivré par LOVAG et / ou par IECEE CB.

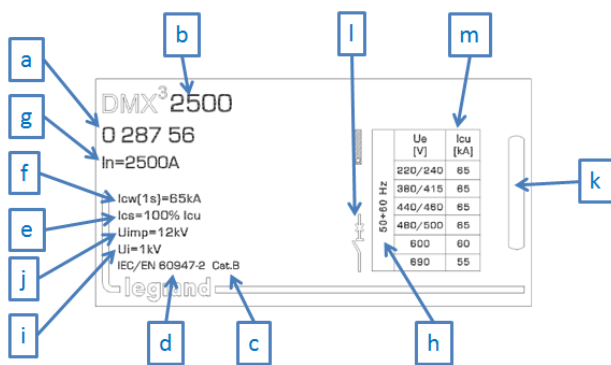
Toutes les gammes de produits sont certifiés CE, CCC, EAC. Autres certifications locales sont disponibles.

DMX³ sont en pleine conformité avec Shipping Register of Lloyds, RINA, Bureau Veritas.

Conditions particuliers:

- exécution II (tous les climats) selon IEC 60947-1 Annex Q, Cat. F.

7.1 MARQUAGE



Référence	Signification
a	Référence produit
b	Type de produit
c	Catégorie d'utilisation
d	Conformité aux normes
e	Pouvoir de coupure de service
f	Courant de courte durée admissible
g	Courant nominal
h	Frequences de fonctionnement
i	Tension assignée d'isolement
j	Tension assignée de tenue aux chocs
k	Indication du pouvoir de coupure
l	Type de dispositif
m	Pouvoir de coupure ultime en fonction de la tension d'utilisation U _e

DMX³ 2500 disjoncteurs ouverts

DMX³-I 2500 interrupteurs

Références: 0 286 20 / 21 / 22 / 23 / 24 / 25 / 26 / 30 / 31 / 32 / 33 / 34 / 35 / 36 / 40 / 41 / 42 / 43 / 44 / 45 / 46 / 50 / 51 / 52 / 53 / 54 / 55 / 56 / 60 / 61 / 62 / 63 / 64 / 65 / 66 / 70 / 71 / 72 / 73 / 74 / 75 / 76 / 83 / 84 / 85 / 86 / 0 287 20 / 21 / 22 / 23 / 24 / 25 / 26 / 30 / 31 / 32 / 33 / 34 / 35 / 36 / 40 / 41 / 42 / 43 / 44 / 45 / 46 / 50 / 51 / 52 / 53 / 54 / 55 / 56 / 60 / 61 / 62 / 63 / 64 / 65 / 66 / 70 / 71 / 72 / 73 / 74 / 75 / 76 / 93 / 94 / 95 / 96

8. EQUIPEMENTS ET ACCESSOIRES

8.1 Auxiliaires de commande et de signalisation

• Déclencheurs à émissions de courant: assurent, dès qu'ils sont alimentés, l'ouverture instantanée du disjoncteur

24 V AC et DC	réf. 0 288 48
48 V AC et DC	réf. 0 288 49
110 ÷ 130 V AC et DC	réf. 0 288 50
220 ÷ 250 V AC et DC	réf. 0 288 51
415 ÷ 480 V AC	réf. 0 288 52

Tension nominale (U _c)	AC:24V;48V;110V÷130V;220V÷250V;415V/440V/480V DC: 24V; 48V; 110V ÷ 130V; 220V ÷ 250V
Tension de fonctionnement (%U _c)	70 ÷ 110
Puissance d'appel (W / VA)	500 / 500
Durée d'appel (ms)	180
Puissance de maintien (W / VA)	5 / 5
Minimum temps d'ouverture (ms)	30
Tension d'isolement (kV)	2.5

• Déclencheurs à minimum de tension: assurent, dès qu'ils ne sont plus alimentés, l'ouverture instantanée du disjoncteur

24 V AC et DC	réf. 0 288 55
48 V AC et DC	réf. 0 288 56
110 ÷ 130 V AC et DC	réf. 0 288 57
220 ÷ 250 V AC et DC	réf. 0 288 58
415 ÷ 440 V AC	réf. 0 288 59

Tension nominale (U _c)	AC:24V;48V;110V÷130V;220V÷250V;415V/440V/480V DC: 24V; 48V; 110V ÷ 130V; 220V ÷ 250V
Tension de fonctionnement (%U _c)	85 ÷ 110
Puissance d'appel (W / VA)	500 / 500
Durée d'appel (ms)	180
Puissance de maintien (W / VA)	5 / 5
Minimum temps d'ouverture (ms)	60
Tension d'isolement (kV)	2.5

• Module de retardement pour déclencheur à minimum de tension

110 V AC et DC	réf. 0 288 62
230 V AC et DC	réf. 0 288 63

Tension nominale (U _c)	AC: 110V / 230V DC: 110V / 230V
Tension de fonctionnement (%U _c)	85 ÷ 110
Puissance d'appel (W / VA)	16.5 (@110V) / 34.5 (@230V)
Retard (s) à U _c	1 ⁽¹⁾
Puissance de maintien (W / VA)	5 (@110V) / 10 (@230V)
Seuil de fonctionnement ouverture	0.35 ÷ 0.7 U _n
Seuil de fonctionnement fermeture	0.85 U _n
Température de fonctionnement (°C)	-10 ÷ +55

⁽¹⁾ possibilité d'associer jusqu'à 3 modules -1s de retard pour chaque module installé

• Commandes motorisées

Pour motoriser un DMX³ 2500, il faut adjoindre à la commande motorisée, un déclencheur à émission de courant ou à minimum de tension et une bobine de fermeture

24 V AC et DC	réf. 0 288 34
48 V AC et DC	réf. 0 288 35
110 ÷ 130 V AC et DC	réf. 0 288 36
220 ÷ 250 V AC et DC	réf. 0 288 37
415 ÷ 440 V AC	réf. 0 288 38
480 V AC et DC	réf. 0 288 40

Tension nominale (U _c)	AC:24V;48V;110V÷130V;220V÷250V;415V/440V/480V DC: 24V; 48V; 110V ÷ 130V; 220V ÷ 250V
Tension de fonctionnement (%U _c)	85 ÷ 110
Puissance maximale consommée (W/VA)	180 / 180 (DMX ³ -N, DMX ³ -H, DMX ³ -I); 240/240 (DMX ³ -H)
Courant d'appel pour 80ms	(2 ÷ 3) x I _n
Temps de charge (s)	5 (DMX ³ -N, DMX ³ -H, DMX ³ -I); 7 (DMX ³ -H)
Fréquence de manœuvre (nbre/min)	2 (DMX ³ -N, DMX ³ -H, DMX ³ -I); 1 (DMX ³ -H)

• Bobines de fermeture

Permettent la fermeture à distance du disjoncteur lorsque la commande est armée

24 V AC et DC	réf. 0 288 41
48 V AC et DC	réf. 0 288 42
110 ÷ 130 V AC et DC	réf. 0 288 43
220 ÷ 250 V AC et DC	réf. 0 288 44
415 ÷ 480 V AC	réf. 0 288 45

Tension nominale (U _c)	AC:24V;48V;110V÷130V;220V÷250V;415V/440V/480V DC: 24V; 48V; 110V ÷ 130V; 220V ÷ 250V
Tension de fonctionnement (%U _c)	85 ÷ 110
Puissance d'appel (W / VA)	500 / 500
Durée d'appel (ms)	180
Puissance de maintien (W / VA)	5 / 5
Maximum temps de fermeture (ms)	50
Tension d'isolement (kV)	2.5

• Contact de signalisation pour version débroucheable
Contact de position embroché/test/débrouché

3 contacts inverseurs par position réf. 0 288 13

Tension nominale (U _c)	DC	250V 0.3A 125V 0.6A
	AC	250V 16A 125V 16A

• Contact de signalisation "prêt à fermer" et contact de signalisation "ressort fermé" réf. 0 288 14

Tension nominale (U _c)	AC	250V 16A 125V 16A
------------------------------------	----	----------------------

• Contact auxiliaire supplémentaire réf. 0 288 15

Tension nominale (U _c)	DC	250V 0.3A 125V 0.6A
	AC	250V 16A 125V 16A

• Contact de signalisation de l'état des auxiliaires réf. 0 288 16

Tension nominale (U _c)	DC	250V 0.3A 125V 0.6A
	AC	250V 16A 125V 16A

DMX³ 2500 disjoncteurs ouverts

DMX³-I 2500 interrupteurs

Références: 0 286 20 / 21 / 22 / 23 / 24 / 25 / 26 / 30 / 31 / 32 / 33 / 34 / 35 / 36 / 40 / 41 / 42 / 43 / 44 / 45 / 46 / 50 / 51 / 52 / 53 / 54 / 55 / 56 / 60 / 61 / 62 / 63 / 64 / 65 / 66 / 70 / 71 / 72 / 73 / 74 / 75 / 76 / 83 / 84 / 85 / 86 / 0 287 20 / 21 / 22 / 23 / 24 / 25 / 26 / 30 / 31 / 32 / 33 / 34 / 35 / 36 / 40 / 41 / 42 / 43 / 44 / 45 / 46 / 50 / 51 / 52 / 53 / 54 / 55 / 56 / 60 / 61 / 62 / 63 / 64 / 65 / 66 / 70 / 71 / 72 / 73 / 74 / 75 / 76 / 93 / 94 / 95 / 96

8.2 Verrouillages

- Verrouillage à clé en position "ouvert"
1 barillet + 1 clé étoile Profalux réf. 0 288 30
1 barillet + 1 clé plate Ronis réf. 0 288 31
Support pour 2 barillets livré sans clé ni barillet réf. 0 288 28
Lot de 5 barillets clé plate Ronis réf. 0 288 29

- Verrouillage à clé positions embroché/test/débroché
Se monte sur la base
Barillet et clé étoile Profalux réf. 0 288 32
Barillet et clé plate Ronis réf. 0 281 33

- Cadenassage
Verrouillage de porte, montage à droite ou à gauche réf. 0 288 20

- Cadenassage en position "ouvert"
Dispositif de verrouillage livré sans cadenas réf. 0 288 21
Pour blocage de boutons de manœuvre (cadenas non fourni) réf. 0 288 24
Système de verrouillage des volets (cadenas non fourni) réf. 0 288 26

8.3 Accessoires

- Compteur de manœuvres réf. 0 288 23
- Détrompeur de calibre réf. 0 288 25
- Accessoire d'aide au transport réf. 0 288 79

8.4 Accessoires de connexion pour DMX³ et DMX³-I 2500

Pour intégrer DMX³ et DMX³-I 2500 dans les armoires gammes XL³ voir les notices relatives.

8.5 Kit de transformation en débrochable

- Bases pour appareil débrochable
Pour DMX³ / DMX³-I 2500 (DMX³-N, DMX³-H, DMX³-I)
3P réf. 0 289 02
4P réf. 0 289 03
Pour DMX³ 2500 (DMX³-L)
3P réf. 0 289 04
4P réf. 0 289 05

- Kit pour transformer le disjoncteur fixe en débrochable (partie mobile)

- Pour DMX³ / DMX³-I 2500 (DMX³-N, DMX³-H, DMX³-I)
3P réf. 0 289 09
4P réf. 0 289 10

- Pour DMX³ 2500 (DMX³-L)
3P réf. 0 289 11
4P réf. 0 289 12

8.6 Equipements pour inverseur de sources

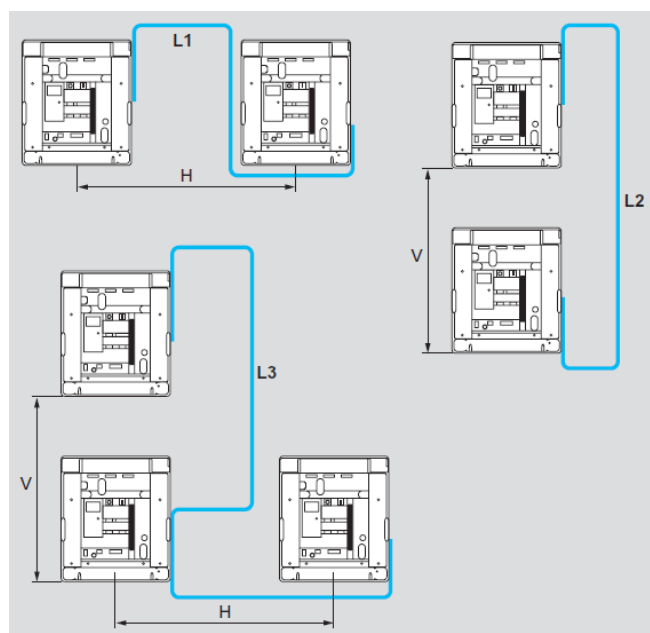
L'interverrouillage des appareils s'effectue grâce à des câbles et permet la réalisation d'inverseurs à 2 ou 3 appareils, en configuration verticale ou horizontale. Se montent sur le côté des appareils ou des bases.

- Interverrouillage pour DMX³ 2500 (DMX³-N, DMX³-H, DMX³-I) réf. 0 288 64
- Interverrouillage pour DMX³ 2500 (DMX³-L) réf. 0 288 65

8.7 Câbles d'interverrouillage

- 1000 mm réf. 0 289 17
- 1500 mm réf. 0 289 18
- 2600 mm réf. 0 289 20
- 3000 mm réf. 0 289 21
- 3600 mm réf. 0 289 22
- 4000 mm réf. 0 289 23
- 4600 mm réf. 0 289 24
- 5600 mm réf. 0 289 25

Choix des câbles d'interverrouillage



Calcul de la longueur de câble:

$$\begin{aligned} L1 &= 1430 + H \\ L2 &= 1570 + V \\ L3 &= 1430 + V + H \end{aligned}$$

8.8 Epanouisseurs pour DMX³ 2500 version fixe

A fixer sur prises arrière du disjoncteur

- Pour raccordement à plat, 3P réf. 0 288 86
- Pour raccordement à plat, 4P réf. 0 288 87
- Pour raccordement vertical, 3P réf. 0 288 88
- Pour raccordement vertical, 4P réf. 0 288 89
- Pour raccordement horizontal, 3P réf. 0 288 90
- Pour raccordement horizontal, 4P réf. 0 288 91

DMX³ 2500 disjoncteurs ouverts

DMX³-I 2500 interrupteurs

Références: 0 286 20 / 21 / 22 / 23 / 24 / 25 / 26 / 30 / 31 / 32 / 33 / 34 / 35 /
36 / 40 / 41 / 42 / 43 / 44 / 45 / 46 / 50 / 51 / 52 / 53 / 54 / 55 / 56 / 60 / 61 /
62 / 63 / 64 / 65 / 66 / 70 / 71 / 72 / 73 / 74 / 75 / 76 / 83 / 84 / 85 / 86 /
0 287 20 / 21 / 22 / 23 / 24 / 25 / 26 / 30 / 31 / 32 / 33 / 34 / 35 / 36 / 40 / 41 /
42 / 43 / 44 / 45 / 46 / 50 / 51 / 52 / 53 / 54 / 55 / 56 / 60 / 61 / 62 / 63 / 64 /
65 / 66 / 70 / 71 / 72 / 73 / 74 / 75 / 76 / 93 / 94 / 95 / 96

8.9 Kits de raccordement

- Version fixe (DMX³-N, DMX³-H, DMX³-I)

Pour raccordement à plat, 3P réf. 0 288 84

Pour raccordement à plat, 4P réf. 0 288 85

Pour raccordement vertical, 3P réf. 0 288 82

Pour raccordement vertical, 4P réf. 0 288 83

Note 1: réfs. 0 288 84/85 se fixent sur les prises arrière horizontales intégrées

Note 2: réfs. 0 288 82/83 prises arrière pour raccordement vertical, se fixent sur les prises arrière réfs. 0 288 84/85.

- Version débrochable (DMX³-N, DMX³-H, DMX³-I)

Pour raccordement vertical ou horizontal, 3P réf. 0 288 96

Pour raccordement vertical ou horizontal, 4P réf. 0 288 97

- Version fixe (DMX³-L)

Pour raccordement à plat, 3P réf. 0 288 92

Pour raccordement à plat, 4P réf. 0 288 93

Pour raccordement vertical, 3P réf. 0 288 94

Pour raccordement vertical, 4P réf. 0 288 95

Note 1: réfs. 0 288 92/93 se fixent sur les prises arrière horizontales intégrées

Note 2: réfs. 0 288 94/95 prises arrière pour raccordement vertical, se fixent sur les prises arrière réfs. 0 288 92/93.

- Version débrochable (DMX³-L)

Pour raccordement vertical ou horizontal, 3P réf. 0 288 94

Pour raccordement vertical ou horizontal, 4P réf. 0 288 95

Note: se fixent sur les prises arrière horizontales intégrées

8.10 Cloison de séparation isolante

- Version fixe 3P réf. 0 288 98

- Version fixe 4P réf. 0 288 99

- Version débrochable 3P réf. 0 288 18

- Version débrochable 4P réf. 0 288 19

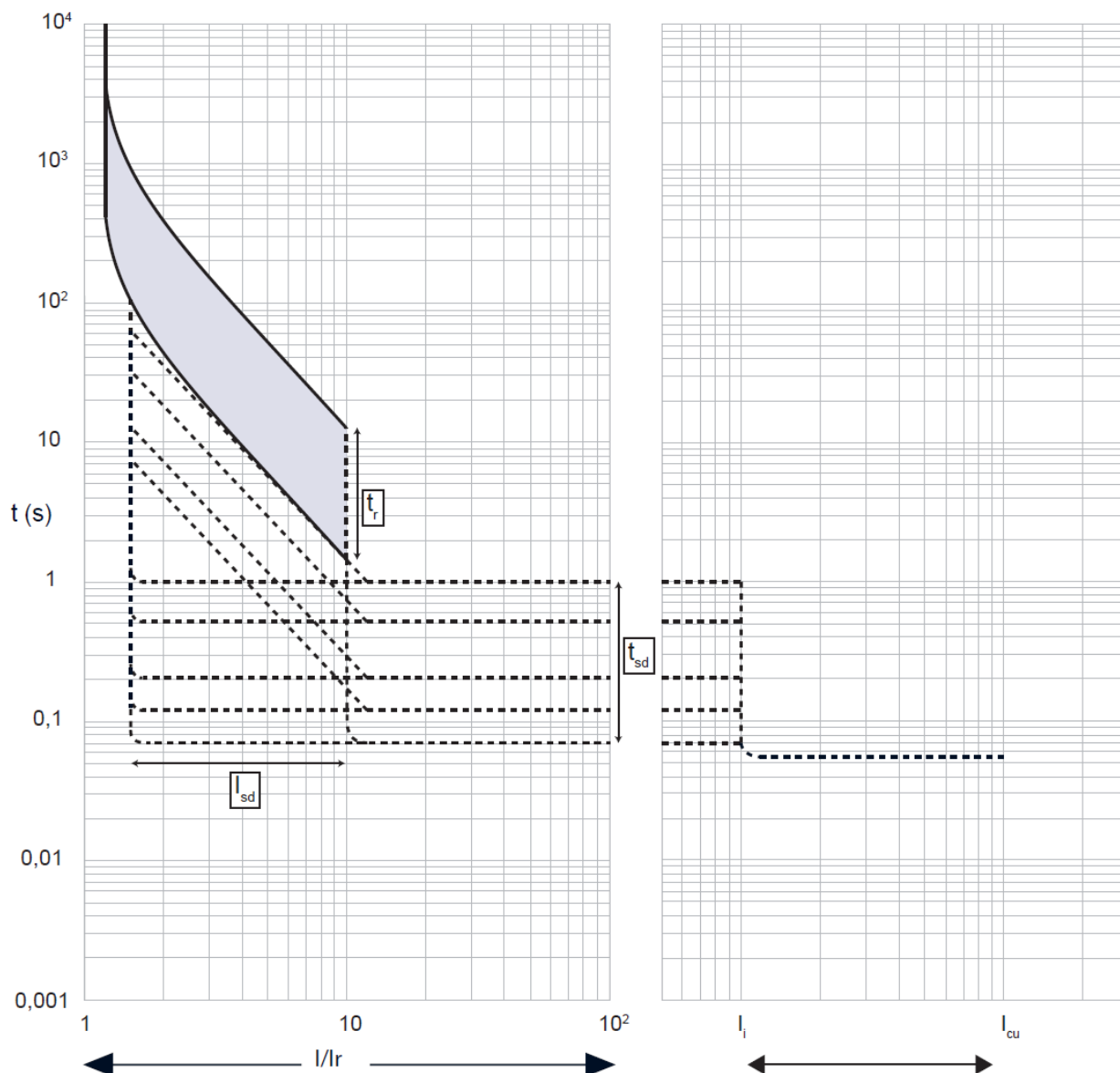
DMX³ 2500 disjoncteurs ouverts

DMX³-I 2500 interrupteurs

Références: 0 286 20 / 21 / 22 / 23 / 24 / 25 / 26 / 30 / 31 / 32 / 33 / 34 / 35 /
36 / 40 / 41 / 42 / 43 / 44 / 45 / 46 / 50 / 51 / 52 / 53 / 54 / 55 / 56 / 60 / 61 /
62 / 63 / 64 / 65 / 66 / 70 / 71 / 72 / 73 / 74 / 75 / 76 / 83 / 84 / 85 / 86 /
0 287 20 / 21 / 22 / 23 / 24 / 25 / 26 / 30 / 31 / 32 / 33 / 34 / 35 / 36 / 40 / 41 /
42 / 43 / 44 / 45 / 46 / 50 / 51 / 52 / 53 / 54 / 55 / 56 / 60 / 61 / 62 / 63 / 64 /
65 / 66 / 70 / 71 / 72 / 73 / 74 / 75 / 76 / 93 / 94 / 95 / 96

9. COURBES

9.1 Courbe de déclenchement unité de protection MP4



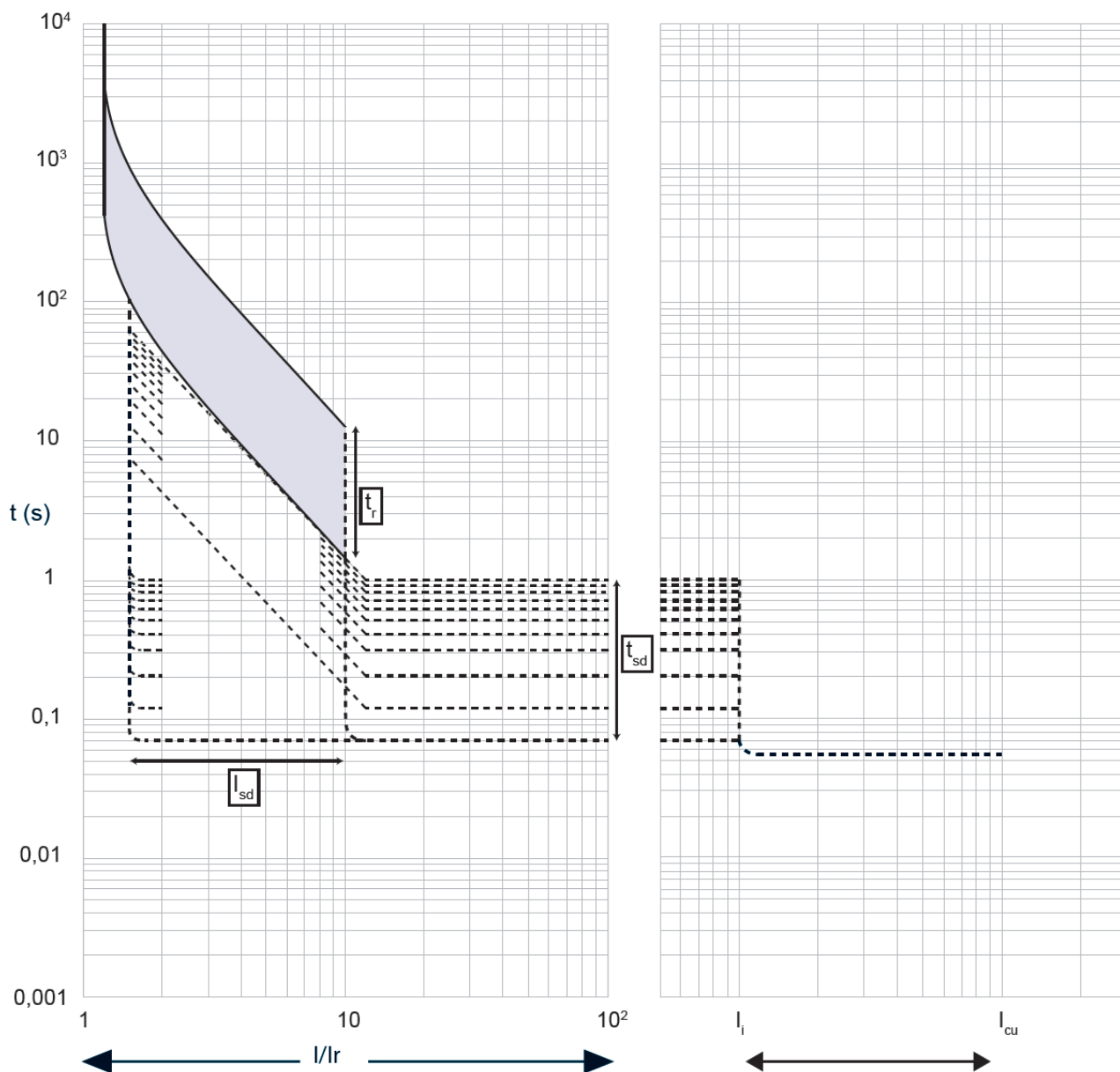
Valeur	Description
t	temps
I	Courant
I_r	Réglage courant pour long retard
t_r	Temps de déclenchement long retard
I_{sd}	Réglage courant pour court retard
t_{sd}	Temps de déclenchement court retard
I_i	Courant d'intervention instantanée
I_{cu}	Pouvoir de coupure ultime

DMX³ 2500 disjoncteurs ouverts

DMX³-I 2500 interrupteurs

Références: 0 286 20 / 21 / 22 / 23 / 24 / 25 / 26 / 30 / 31 / 32 / 33 / 34 / 35 /
36 / 40 / 41 / 42 / 43 / 44 / 45 / 46 / 50 / 51 / 52 / 53 / 54 / 55 / 56 / 60 / 61 /
62 / 63 / 64 / 65 / 66 / 70 / 71 / 72 / 73 / 74 / 75 / 76 / 83 / 84 / 85 / 86 /
0 287 20 / 21 / 22 / 23 / 24 / 25 / 26 / 30 / 31 / 32 / 33 / 34 / 35 / 36 / 40 / 41 /
42 / 43 / 44 / 45 / 46 / 50 / 51 / 52 / 53 / 54 / 55 / 56 / 60 / 61 / 62 / 63 / 64 /
65 / 66 / 70 / 71 / 72 / 73 / 74 / 75 / 76 / 93 / 94 / 95 / 96

9.2 Courbe de déclenchement unité de protection MP6



Valeur	Description
t	temps
I	Courant
I_r	Réglage courant pour long retard
t_r	Temps de déclenchement long retard
I_{sd}	Réglage courant pour court retard
t_{sd}	Temps de déclenchement court retard
I_i	Courant d'intervention instantanée
I_{cu}	Pouvoir de coupure ultime

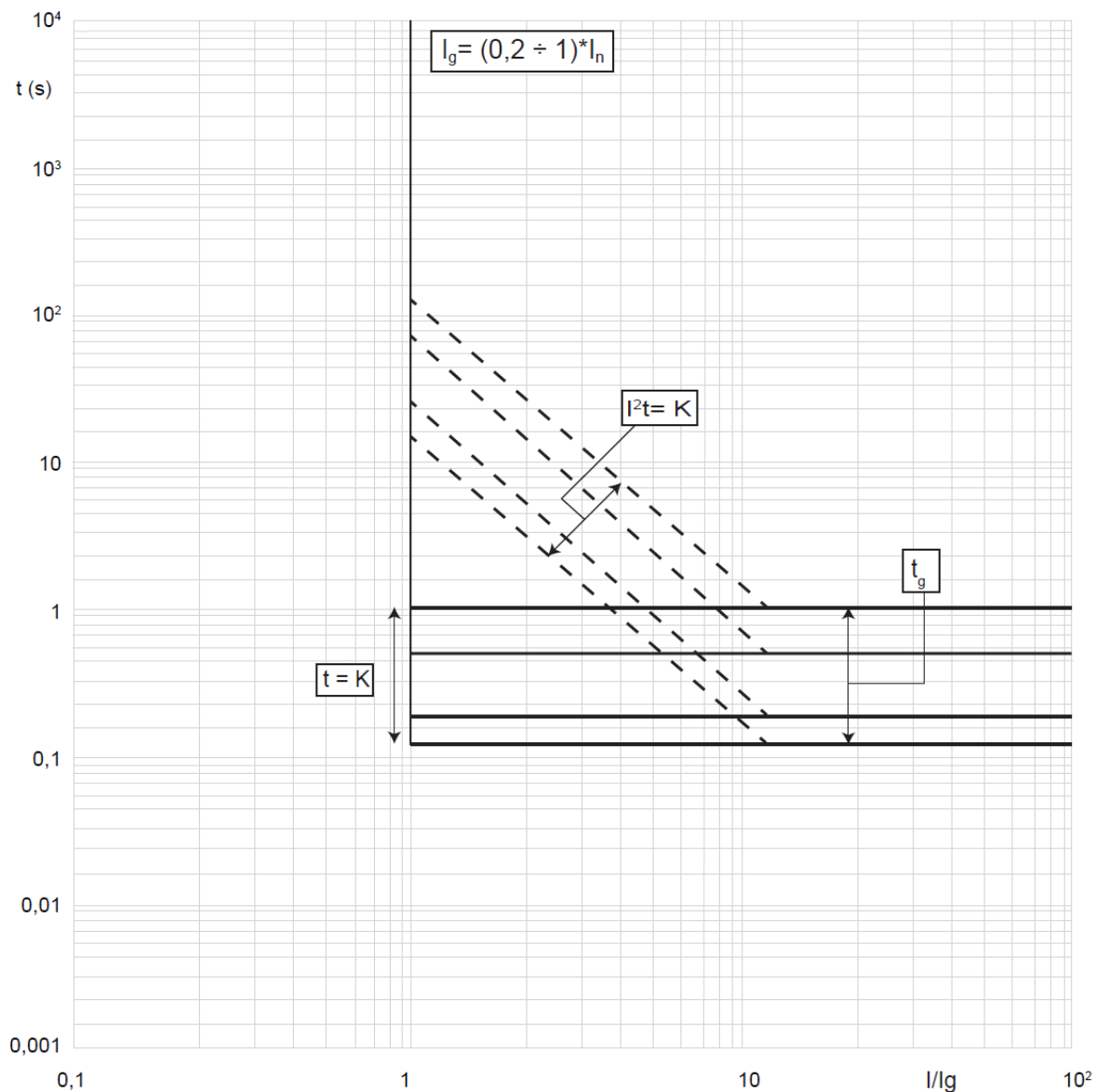
DMX³ 2500 disjoncteurs ouverts

DMX³-I 2500 interrupteurs

Références: 0 286 20 / 21 / 22 / 23 / 24 / 25 / 26 / 30 / 31 / 32 / 33 / 34 / 35 /
 36 / 40 / 41 / 42 / 43 / 44 / 45 / 46 / 50 / 51 / 52 / 53 / 54 / 55 / 56 / 60 / 61 /
 62 / 63 / 64 / 65 / 66 / 70 / 71 / 72 / 73 / 74 / 75 / 76 / 83 / 84 / 85 / 86 /
 0 287 20 / 21 / 22 / 23 / 24 / 25 / 26 / 30 / 31 / 32 / 33 / 34 / 35 / 36 / 40 / 41 /
 42 / 43 / 44 / 45 / 46 / 50 / 51 / 52 / 53 / 54 / 55 / 56 / 60 / 61 / 62 / 63 / 64 /
 65 / 66 / 70 / 71 / 72 / 73 / 74 / 75 / 76 / 93 / 94 / 95 / 96

9.3 Protection contre les défauts de terre

Seule versions LSIg (MP4 et MP6)



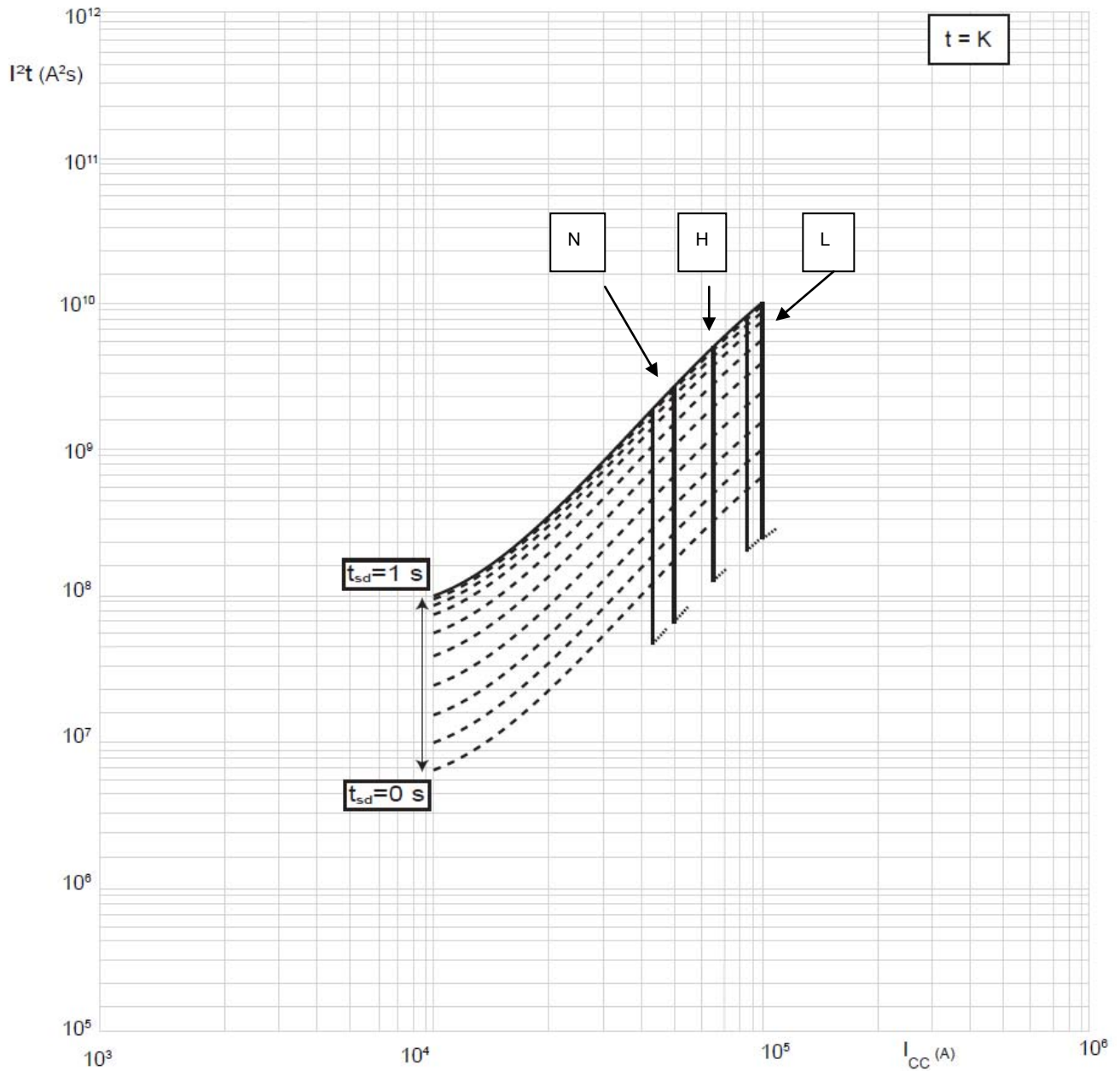
Valeur	Description
t	Temps
I	Courant
I_n	Courant nominal
I_g	Courant défaut de terre
t = k	Réglage déclenchement temps constant
$I^2t = k$	Constant pass-through energy setting

DMX³ 2500 disjoncteurs ouverts

DMX³-I 2500 interrupteurs

Références: 0 286 20 / 21 / 22 / 23 / 24 / 25 / 26 / 30 / 31 / 32 / 33 / 34 / 35 /
 36 / 40 / 41 / 42 / 43 / 44 / 45 / 46 / 50 / 51 / 52 / 53 / 54 / 55 / 56 / 60 / 61 /
 62 / 63 / 64 / 65 / 66 / 70 / 71 / 72 / 73 / 74 / 75 / 76 / 83 / 84 / 85 / 86 /
 0 287 20 / 21 / 22 / 23 / 24 / 25 / 26 / 30 / 31 / 32 / 33 / 34 / 35 / 36 / 40 / 41 /
 42 / 43 / 44 / 45 / 46 / 50 / 51 / 52 / 53 / 54 / 55 / 56 / 60 / 61 / 62 / 63 / 64 /
 65 / 66 / 70 / 71 / 72 / 73 / 74 / 75 / 76 / 93 / 94 / 95 / 96

9.4 Courbe de limitation en contrainte thermique ($U_e = 415V$)



Valeur	Description
I_{cc}	Courant de court-circuit
I^2t	énergie spécifique