

Electromechanical Audible Signal Devices / AC Installation Buzzers 338

Ronfleur EM continu 230VAC M3**N° de l'article:** 338.323.28**DONNÉES MÉCANIQUES**

Longueur	40 mm
Largeur	23 mm
Hauteur	23 mm
Diamètre	23 mm
Matériaux	PA-GF
Couleur du boîtier	Noir
Indice de protection	IP00
Raccordement	Cosses à souder
Type de fixation	Montage encastré
Température minimum de servic	-20°C
Température maximum de servic	+60°C
Poids avec emballage	25 g
Poids du produit	22 g

DONNÉES ÉLECTRIQUES

Alimentation de fonctionnement	230V
Type de tension de service	AC
Fréquence de tension de servi	50Hz
Tolérance de tension	+/- 10%
Alimentation nominale	230 VAC
Courant nominal de service	24 mA
Courant d'appel nominal	<500mA
Degré de pollution	2

DONNÉES ACOUSTIQUES

Volume (max) à 1m	75,0 dB (A)
Image de signal acoustique	Tonalité continue
Fréquence sonore	100 Hz
Durée de vie acoustique	min. 300 h

DONNÉES D'APPROBATION

Conformité CE	Non
Conforme avec Directive RoHS	Conforme limitation substances
WEEE	Oui
Conformité Directive ATEX	Non
Conformité CCC	Non
Conformité UL	Non
Conformité FCC	Non
Conformité IC	Non
Certificat EAC disponible	Oui



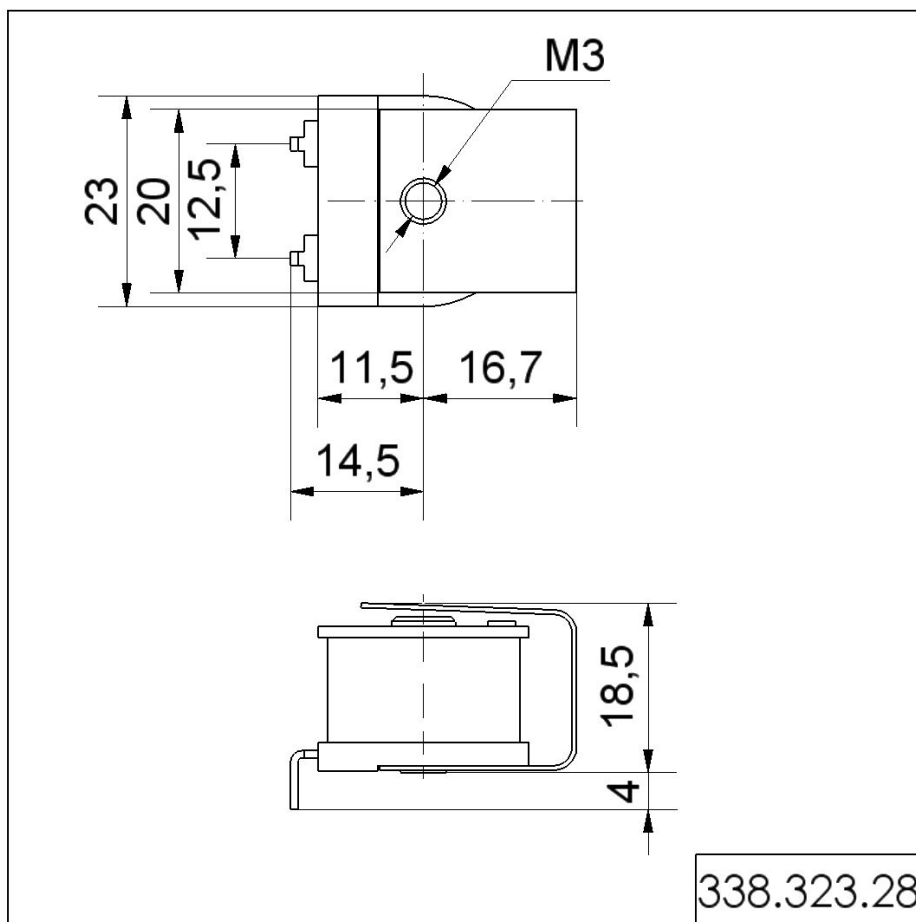
Pour plus d'informations sur l'installation et le montage, reportez-vous au guide d'utilisation approprié sur www.werma.com. Cette copie imprimée est pour information seulement et est sujette à modification.

Electromechanical Audible Signal Devices / AC Installation Buzzers 338

Ronfleur EM continu 230VAC M3

Conformité UKCA (Importateur)	Non
Conformité AS-I	Non
Approbation de l'OACI	Non
Conformité DNV	Non
Conformité RoHS CN	Non
Conformité à VdS	Non

DESSIN



Pour plus d'informations sur l'installation et le montage, reportez-vous au guide d'utilisation approprié sur www.werma.com. Cette copie imprimée est pour information seulement et est sujette à modification.