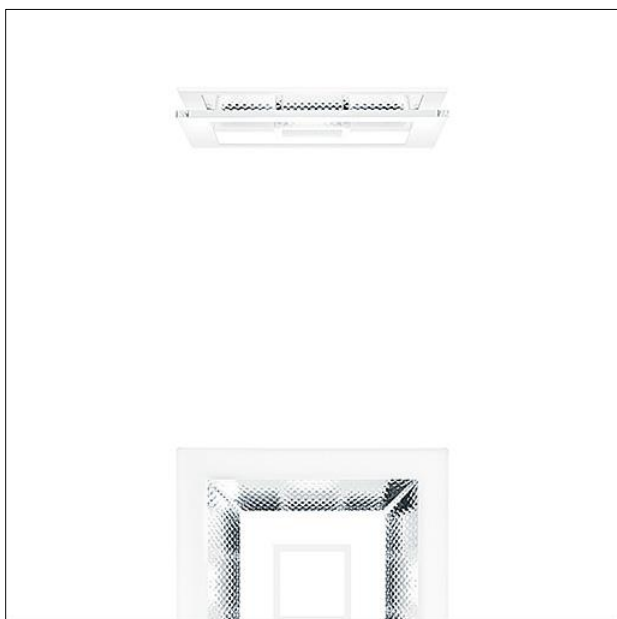
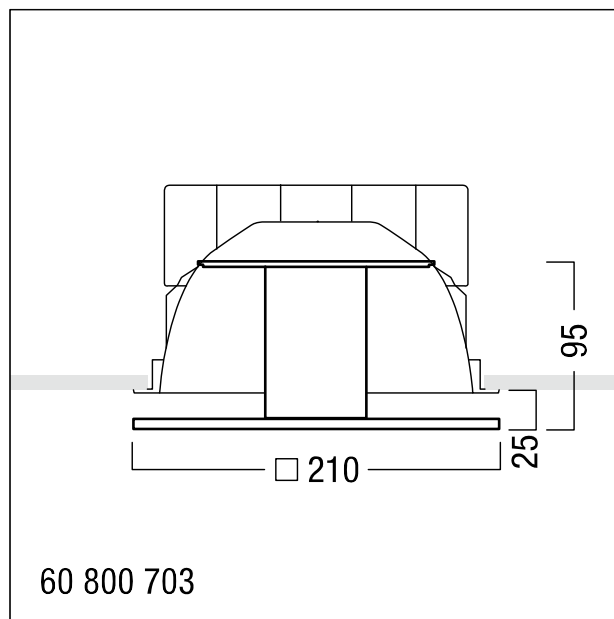


## Verre décoratif

Verre décoratif pour PANOS infinity / evolution Q H 190 mm, extérieur mat ; cylindre en plexiglas transparent, décoratif, de qualité avec disque rapporté dépoli à l'extérieur ; montage rapide par encliquetage du réflecteur ; convient aussi pour les luminaires installés à ras du plafond ; ; poids : 0,61 kg



ZS\_PAI\_F\_Q190\_HF\_Dekoscheibe\_Rahmen.jpg



ZS\_PAN\_M\_INF\_AM\_Q190\_H.wmf