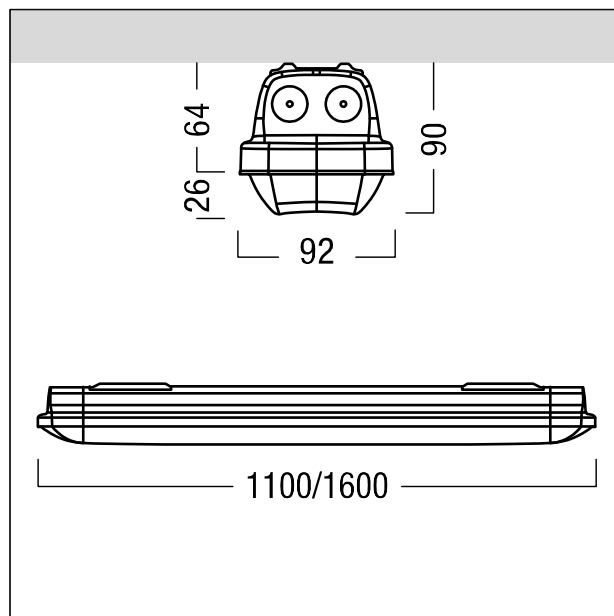


Luminaire à vasque pour locaux humides

Luminaire à vasque pour locaux humides à LED, classe de protection IP66 avec effet Drip-Edge pour minimiser le dépôt de salissures et de poussière, répondant aux plus hautes exigences hygiéniques. Puissance du luminaire: 53,8 W, Luminaire pilotable via DALI (via DALI uniquement) avec convertisseur à LED ; système InvisiClick breveté pour le montage et l'ouverture de la vasque sans clips. Vasque et caisson de base en Polycarbonate (PC) résistant aux chocs, aux hautes températures et aux UV, injectés d'une seule pièce. Durée de vie des LED 100000 h jusqu'à une diminution du flux lumineux à 90 % de la valeur initiale. Tolérance de la couleur (MacAdam initial): 3. Flux lumineux du luminaire: 7990 lm, Efficacité lumineuse du luminaire: 149 lm/W. Rendu des couleurs Ra > 80, température de couleur 4000 K. Luminaire à répartition symétrique extensive (wide beam). Montage via clips de fixation standard en V2A, au plafond, au mur ou sur rail porteur. Bornier à 5 pôles à enfichage. Convient pour le câblage traversant avec câble H05VV ou NYM (10A). Température ambiante : -25°C à +32°C. Autorisé pour une utilisation en intérieur et un montage mural horizontal ou vertical (voir notice de montage). Note : avant la spécification pour l'utilisation dans des environnements à forte sollicitation chimique, à humidité de l'air ou condensation élevée ou soumis à de fortes fluctuations de température, veuillez contacter votre conseiller. Répond aux standards internationaux de l'industrie alimentaire. Conçu pour BESA box. Autorisé dans des environnements où l'on peut s'attendre à un dépôt de poussière conductrice sur le luminaire (EN 60598-2-24). Classe de protection : SC1, Résistant au fil incandescent 850 °C. Luminaire sans silicone et à câblage exempt d'halogène., Résistance aux impacts : IK08, Dimensions : 1600 x 92 x 90 mm ; poids : 3,27 kg.



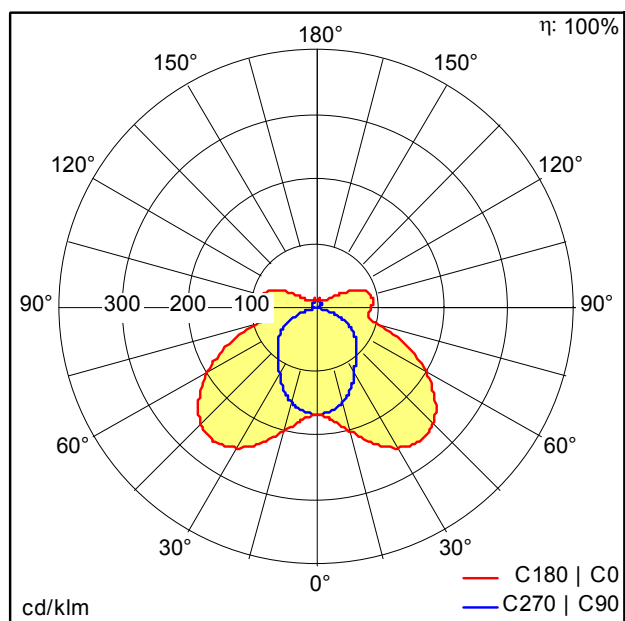
ZS_AMP_F_AMPHIBIA_WB.jpg



ZS_AMP_M_Amphibia.wmf

Courbe photométrique

STD - Standard



D45907_AMP_L_8000-840_PC_WB_LDO.ltd

- Source lumineuse: LED
- Flux lumineux du luminaire*: 7990 lm
- Efficacité lumineuse du luminaire*: 149 lm/W
- Indice min. de rendu des couleurs: 80
- Convertisseur: 1 x 28001250 LCA 75W 250-550mA one4all Ip PRE
- Température de couleur*: 4000 Kelvin
- Tolérance de la couleur (MacAdam initial): 3
- Durée de vie utile médiane*:
L90 100000h à 32°C
L95 100000h à 25°C
- Puissance du luminaire*: 53,8 W Facteur de puissance = 0,98
- Puissance de veille*: 0,2 W
- Equipement: LDO graduable jusque 1% Via DALI
- Catégorie de maintenance CIE 97: E - Fermé IP5X
- Taux de distorsion harmonique (THD): 6,00 %

Voir aussi les informations complémentaires de la page suivante



Luminaire à vasque pour locaux humides

Ce produit contient une source lumineuse de classe d'efficacité énergétique C.