

Lees de volledige handleiding vóór installatie en ingebruikname. Bewaar de handleiding zorgvuldig voor later gebruik.

1. BESCHRIJVING

Deze secundaire inbouwbewegingsmelder registreert bewegingen door middel van een passieve infraroodsensor (PIR). Hij is het meest gevoelig voor bewegingen die het detectiegebied doorkruisen (zie fig. 1a). De gevoeligheid voor bewegingen recht op de melder af ligt ca. 50 % lager (zie fig. 1b). De schakelduur wordt verlengd zolang er bewegingen van personen gedetecteerd worden. Deze bewegingsmelder wordt gebruikt als secundaire melder om het detectiegebied van een master te vergroten.

De melder bestaat in de volgende vier versies:

	351-25459	351-25469
Inbouw	•	•
Rond	•	•
Detectiebereik (op een hoogte van 3 m)	14 m	26 m
Referentiecode bijhorende master	351-25457	351-25467

2. GEBRUIK

De melder is geschikt om de verlichting te sturen. Let bij de installatie op het volgende:

- Monteer de melder uitsluitend op stabiele plafonds.
- Verberg bewegende voorwerpen in het detectiegebied door de lens af te schermen.
- Plaats geen verlichting onder of op minder dan 1 m naast de melder (zie fig. 2).
- Monteer de melder niet rechtstreeks in een koude of warme luchtstroom (zie fig. 2).
- Dit product moet geïnstalleerd worden in een inbouwdoos met afmetingen conform CEE7 standaardblad XIII of XV met een inbouwdiepte van minimaal 40 mm.

3. MONTAGE

De melder is bedoeld voor plafondmontage. De diameter van het detectiegebied hangt af van de montagehoogte (zie fig. 1c).

Je monteert de detector als volgt:

1. Maak de melder los van zijn sokkel.
2. Sluit de sokkel aan volgens het aansluitschema in fig. 3 (zie ook § 4).
3. Schroef de sokkel vast in een standaardinbouwdoos van 68 mm diameter.
4. Configureer de melder (zie § 6).
5. Plaats de melder opnieuw op de sokkel.

4. BEDRADING

Sluit de melder aan volgens het aansluitschema in fig. 3.

Via de S-ingang kan je maximaal 10 secundaire melders koppelen aan één master. Beperk de lengte van de elektriciteitsdraden tot maximaal 100 meter.

Stroomgeleider	L
Nulgeleider	N
Secundaire melder(s)	S

5. VERBRUIKERS AANSLUITEN

Deze secundaire melder kan enkel gebruikt worden in combinatie met een master. De master bepaalt het in- en uitschakelen van de verbruiker(s).

6. CONFIGURATIE VAN HET DETECTIEGEBIED

Ongeveer 1 minuut na aansluiting op het elektriciteitsnet is de melder klaar voor gebruik. Je kan het detectiegebied enkel wijzigen met de SENS-potentiometer op het toestel wanneer de melder aan staat.

7. WEERGAVE

De onderstaande toestanden worden weergegeven aan de hand van de indicatieled op het toestel

Status	Ledweergave	Beschrijving
Opstarten	■■■■■■■■■■	De led knippert ca. 1 min kort
Bewegingsdetectie	■	De led knippert 1x lang

8. STORINGEN VERHELPEN

Storing	Oplossing
De schakeluitgang schakelt niet	<ul style="list-style-type: none"> • Het daglichtniveau is te hoog. Verlaag de lichtgevoeligheid. • Controleer de verlichting en de zekering. • Controleer de modus van de master (AUTO/SEMI-AUTO)
De schakeluitgang schakelt te vaak	<ul style="list-style-type: none"> • Het daglichtniveau is te laag. Verhoog de lichtgevoeligheid. • Scherm de lens af. • Het detectiebereik is te groot. Verlaag het detectiebereik.

9. TECHNISCHE GEGEVENS

Referentiecode	351-25459	351-25469
Afmetingen in mm (LxB)	Ø 105	Ø 105
Afmetingen in mm (H)	35	50
Afmetingen in mm (H) (incl. niet-zichtbaar deel)	71	86
Voedingsspanning	230 V / 50 Hz	
Montagehoogte	2 – 6 m	2 – 8 m
Detectiehoek	360°	
Detectiebereik	max. 14 m op een montagehoogte van 3 m	max. 26 m op een montagehoogte van 3 m
Beschermingsklasse	II	
Beschermingsgraad	IP20	
Omgevingstemperatuur	-20 – 45 °C	
Draadgang	Ø 1,5 mm	
Markering	CE-gemarkeerd	

De installatie van producten die permanent onderdeel zullen uitmaken van de elektrische installatie en die gevaarlijke spanningen bevatten, moet worden uitgevoerd door een erkend installateur en volgens de geldende voorschriften. Deze handleiding moet aan de gebruiker worden overhandigd. Het moet bij het dossier van de elektrische installatie worden gevoegd en worden overgedragen aan eventuele nieuwe eigenaars. Bijkomende exemplaren zijn verkrijgbaar via de website of Niko customer services.

CE-markering



Dit product voldoet aan alle toepasselijke Europese richtlijnen en verordeningen. Voor radioapparatuur verklaart Niko nv dat de radioapparatuur uit deze handleiding conform is met Richtlijn 2014/53/EU. De volledige tekst van de EU-conformiteitsverklaring staat op www.niko.eu onder de productreferentie, indien van toepassing.

Milieu



Dit product of de bijgeleverde batterijen mag u niet bij het ongesorteerd afval gooien. Breng uw afgedankt product naar een erkend verzamelpunt. Net als producenten en importeurs speelt ook u een belangrijke rol in de bevordering van sortering, recycling en hergebruik van afgedankte elektrische en elektronische apparatuur. Om de ophaling en verwerking te kunnen financieren, heft de overheid in bepaalde gevallen een recyclingbijdrage (inbegrepen in de aankoopprijs van dit product).

Waarschuwingen voor installatie



Veillez lire le mode d'emploi entièrement avant l'installation et la mise en service. Veillez conserver ce mode d'emploi afin de pouvoir le consulter ultérieurement.

1. DESCRIPTION

Ce détecteur de mouvement secondaire, à encastrer enregistre les mouvements à l'aide d'un capteur infrarouge passif (PIR). Sa sensibilité est maximale pour les mouvements transversaux dans la zone de détection (voir fig. 1a). La sensibilité aux mouvements dirigés droit sur le détecteur est inférieure d'environ 50 % (voir fig. 1b). La durée d'enclenchement est prolongée aussi longtemps que des mouvements de personnes sont détectés. Ce détecteur de mouvement s'utilise en guise de détecteur secondaire pour agrandir la zone de détection d'un maître.

Le détecteur est disponible dans les quatre versions suivantes :

	351-25459	351-25469
Montage encastré	•	•
Rond	•	•
Portée de détection (à une hauteur de 3 m)	14 m	26 m
Code de référence maître correspondant	351-25457	351-25467

2. UTILISATION

Le détecteur permet de commander l'éclairage.

Lors de l'installation, veillez aux points suivants :

- Ne montez le détecteur que sur un plafond stable.
- Cachez les objets en mouvement dans la zone de détection en obturant l'objectif.
- N'installez pas d'éclairage sous ou à moins de 1 mètre à côté du détecteur (voir fig. 2).
- Ne montez pas le détecteur dans un flux direct d'air froid ou chaud (voir fig. 2).
- Ce produit doit être installé dans une boîte d'encastrement avec des dimensions conformément à la feuille standard VII ou XV de la CEE7 et une profondeur d'encastrement minimale de 40 mm.

3. MONTAGE

Le détecteur est conçu pour être monté au plafond. Le diamètre de la zone de détection est fonction de la hauteur à laquelle le détecteur est monté (voir fig. 1c).

Vous montez le détecteur comme suit :

1. Désolidarisez le détecteur de son socle.
2. Raccordez le socle selon le schéma de raccordement de la fig. 3 (voir également § 4).
3. Vissez le socle dans un boîtier d'encastrement standard de 68 mm de diamètre.
4. Configurez le détecteur (voir § 6).
5. Remplacez le détecteur sur le socle.

4. CÂBLAGE

Raccordez le détecteur selon le schéma de raccordement de la fig. 3.

L'entrée S permet de connecter maximum 10 détecteurs secondaires à un maître. Limitez la longueur des fils électriques à 100 mètres maximum.

Conducteur de courant	L
Conducteur neutre	N
Détecteur(s) secondaire(s)	S

5. RACCORDER DES APPAREILS

Ce détecteur secondaire s'utilise uniquement combiné à un maître. Le maître détermine l'activation et la désactivation du/des consommateur(s).

6. CONFIGURATION DE LA ZONE DE DÉTECTION

Le détecteur est prêt à fonctionner environ 1 minute après son raccordement au réseau d'électricité. Vous pouvez modifier la zone de détection à l'aide du potentiomètre SENS sur l'appareil que lorsque le détecteur est activé.

7. AFFICHAGE

Les états ci-dessous sont affichés à l'aide de la LED d'indication située sur l'appareil.

État	Affichage LED	Description
Démarrage	■■■■■■■■■■	La LED clignote environ 1 min brièvement.
Détection de mouvement	■	La LED clignote 1 x longuement.

8. REMÉDIER AUX PANNES

Panne	Solution
La sortie de commutation ne commute pas.	<ul style="list-style-type: none"> • La luminosité naturelle est trop élevée. Baissez la sensibilité à la lumière. • Contrôlez l'éclairage et le fusible. • Contrôlez le mode du maître (AUTO/SEMI-AUTO)
La sortie de commutation commute trop souvent.	<ul style="list-style-type: none"> • La luminosité naturelle est trop basse. Augmentez la sensibilité à la lumière. • Obturez l'objectif. • La portée de détection est trop élevée. Diminuez la portée de détection.

9. DONNÉES TECHNIQUES

Code de référence	351-25459	351-25469
Dimensions en mm (Lxl)	Ø 105	Ø 105
Dimensions en mm (H)	35	50
Dimensions en mm (H) (partie non visible comprise)	71	86
Tension d'alimentation	230 V / 50 Hz	
Hauteur de montage	2 – 6 m	2 – 8 m
Angle de détection	360°	
Portée de détection	max. 14 m à une hauteur de montage de 3 m	max. 26 m à une hauteur de montage de 3 m
Classe de protection	II	
Degré de protection	IP20	
Température ambiante	-20 – 45 °C	
Entrée de fil	Ø 1,5 mm	
Marquage	marquage CE	

Mises en garde relative à l'installation



L'installation de produits qui feront, de manière permanente, partie de l'installation électrique et qui comportent des tensions dangereuses, doit être effectuée par un installateur agréé et conformément aux prescriptions en vigueur. Ce mode d'emploi doit être remis à l'utilisateur. Il doit être joint au dossier de l'installation électrique et être remis aux nouveaux propriétaires éventuels. Des exemplaires supplémentaires peuvent être obtenus sur le site internet ou auprès de Niko customer services.

Marquage CE



Ce produit est conforme à l'ensemble des directives et règlements européens applicables. Pour l'appareillage radio, Niko SA déclare que l'appareillage radio de ce mode d'emploi est conforme à la Directive 2014/53/EU. Le texte complet de la déclaration de conformité UE est disponible, le cas échéant, sur le site www.niko.eu à la rubrique référence produit.

Environnement



Vous ne pouvez pas mettre ce produit ou les batteries fournies au rebut en tant que déchet non trié. Déposez votre produit usagé à un point de collecte agréé. Tout comme les fabricants et importateurs, vous jouez un rôle important dans la promotion du tri, du recyclage et de la réutilisation d'appareils électriques et électroniques mis au rebut. Pour financer la collecte et le traitement, les pouvoirs publics ont prévu, dans certains cas, une cotisation de recyclage (comprise dans le prix d'achat de ce produit).



EMBALLAGES
CARTONS ET PAPIER
À TRIER

Handbuch vor Montage und Inbetriebnahme vollständig durchlesen. Bewahren Sie dieses Handbuch sorgfältig für einen späteren Gebrauch auf.

1. BESCHREIBUNG

Dieser Unterputz-Sekundär-Melder erfasst Bewegungen mittels Passiv-Infrarotsensor (PIR). Er ist am empfindlichsten gegenüber Bewegungen, die quer durch den Erfassungsbereich verlaufen (siehe Abb. 1a). Die Empfindlichkeit für Bewegungen auf den Bewegungsmelder zu ist um ca. 50% reduziert (siehe Abb. 1b). Die Schaltdauer wird verlängert, solange Bewegungen von Personen erfasst werden. Dieser Bewegungsmelder wird als Sekundär-Melder verwendet, um den Erfassungsbereich des Master zu vergrößern.

Es gibt den Melder in den folgenden vier Versionen:

	351-25459	351-25469
Unterputz	•	•
Rund	•	•
Erfassungsbereich (auf einer Höhe von 3 m)	14 m	26 m
Referenzcode des zugehörigen Masters	351-25457	351-25467

2. ANWENDUNG

Der Melder ist zur Steuerung von Leuchten geeignet.

Bei der Installation beachten:

- Nur an stabilen Decken montieren.
- Bewegliche Gegenstände im überwachten Erfassungsbereich durch Abdecken der Linse ausblenden.
- Keine Leuchten unterhalb oder weniger als 1 m neben dem Melder platzieren (siehe Abb. 2).
- Den Melder nicht in direkten Kalt- oder Warmluftstrom montieren (siehe Abb. 2).
- Dieses Produkt muss in einer Unterputzdose mit Abmessungen gemäß CEE7 Normblatt XIII oder XV mit einer Einbautiefe von minimal 40 mm montiert werden.

3. MONTAGE

Der Melder ist für die Deckenmontage gedacht. Der Radius des Erfassungsbereichs ist abhängig von der Montagehöhe (siehe Abb. 1c).

Montieren Sie den Detektor wie folgt:

1. Lösen Sie den Melder von seinem Sockel.
2. Schließen Sie den Sockel nach dem Anschlussplan in Abb. 3 an (siehe auch § 4).
3. Schrauben Sie den Sockel in einer Standard-Unterputzdose von 68 mm fest.
4. Konfigurieren Sie den Melder (siehe § 6).
5. Setzen Sie den Melder erneut in den Sockel ein.

4. VERDRÄHTUNG

Schließen Sie den Bewegungsmelder nach dem Anschlussplan in Abb. 3 an.

Über den S-Eingang können Sie maximal 10 Sekundär-Melder mit einem Master verbinden. Achten Sie darauf, dass die Stromkabel nicht länger als 100 Meter sind.

Stromführender Leiter	L
Neutralleiter	N
Sekundär-Melder	S

5. ANSCHLUSS VON VERBRAUCHERN

Der Sekundär-Melder ist lediglich in der Kombination mit einem Master zu verwenden. Der Master bestimmt das Ein- und Ausschalten des/der Verbraucher/s.

6. KONFIGURATION DES ERFASSUNGSBEREICHS

Der Melder ist etwa 1 Minute nach dem Anschluss ans Stromnetz betriebsbereit. Sie können den Erfassungsbereich nur mit dem SENS-Potentiometer auf dem Gerät ändern, wenn der Melder eingeschaltet ist.

7. ANZEIGE

Die unten aufgeführten Zustände werden mithilfe der Anzeige-LED am Gerät angezeigt.

Status	Anzeige LED	Beschreibung
Start	■■■■■■■■■■	Die LED blinkt ca. 1 min kurz
Bewegungsdetektion	■	Die LED blinkt 1x lang

8. STÖRUNGSBESEITIGUNG

Störung	Lösung
Der Schaltausgang schaltet nicht.	<ul style="list-style-type: none"> • Die Tageslichtstärke ist zu hoch. Verringern Sie die Lichtempfindlichkeit. • Überprüfen Sie die Beleuchtung und die Sicherung. • Kontrollieren Sie den Modus des Masters (AUTO/SEMI-AUTO).
Der Schaltausgang schaltet zu häufig.	<ul style="list-style-type: none"> • Die Tageslichtstärke ist zu niedrig. Verringern Sie die Lichtempfindlichkeit. • Decken Sie die Sensorlinse ab. • Die Erfassungsbereich ist zu groß. Verkleinern Sie den Erfassungsbereich.

9. TECHNISCHE DATEN

Referenzcode	351-25459	351-25469
Abmessungen in mm (L x B)	Ø 105	Ø 105
Abmessungen in mm (H)	35	50
Abmessungen in mm (H) (inkl. nicht sichtbarer Teil)	71	86
Versorgungsspannung	230V / 50 Hz	
Montagehöhe	2 – 6 m	2 – 8 m
Erfassungsbereich	360°	
Erfassungsbereich	max. 14 m bei einer Montagehöhe von 3 m	max. 26 m bei einer Montagehöhe von 3 m
Schutzklasse	II	
Schutzart	IP20	
Umgebungstemperatur	-20 – 45 °C	
Leitungsanschluss	Ø 1,5 mm	
Kennzeichnung	CE-Kennzeichnung	

Vor der Installation zu beachtende Sicherheitshinweise



Die Installation von Produkten, die fest an eine elektrische Anlage angeschlossen werden und gefährliche Spannungen enthalten, müssen gemäß den geltenden Vorschriften von einem anerkannten Installateur vorgenommen werden. Hinweis!

Installation nur durch Personen mit einschlägigen elektrotechnischen Kenntnissen und Erfahrungen!*
Durch eine unsachgemäße Installation gefährden Sie:

- Ihr eigenes Leben;
- das Leben der Nutzer der elektrischen Anlage.

Mit einer unsachgemäßen Installation riskieren Sie schwere Sachschäden, z. B. durch Brand.

Es droht für Sie die persönliche Haftung bei Personen- und Sachschäden.

Wenden Sie sich an einen Elektroinstallateur!

* Erforderliche Fachkenntnisse für die Installation

Für die Installation sind insbesondere folgende Fachkenntnisse erforderlich:

- die anzuwendenden „5 Sicherheitsregeln“: Freischalten; gegen Wiedereinschalten sichern; Spannungsfreiheit feststellen; Erden und Kurzschließen; benachbarte, unter Spannung stehende Teile abdecken oder abschranken;
- Auswahl des geeigneten Werkzeuges, der Messgeräte und ggf. der persönlichen Schutzausrüstung;
- Auswertung der Messergebnisse;
- Auswahl des Elektro-Installationsmaterials zur Sicherstellung der Abschaltbedingungen;
- IP-Schutzarten;
- Einbau des Elektroinstallationsmaterials;
- Art des Versorgungsnetzes (TN-System, IT-System, TT-System) und die daraus folgenden Anschlussbedingungen (klassische Nullung, Schutzerdung, erforderliche Zusatzmaßnahmen etc.).

Diese Gebrauchsanleitung muss dem Benutzer ausgehändigt werden. Die Gebrauchsanleitung ist den Unterlagen der elektrischen Anlage beizufügen und muss auch eventuellen neuen Besitzern ausgehändigt werden. Zusätzliche Exemplare erhalten Sie über die Website oder den Kundendienst von Niko.

CE-Kennzeichnung



Dieses Produkt erfüllt alle anwendbaren europäischen Richtlinien und Verordnungen. Für Funkgeräte erklärt Niko nv, dass die Funkgeräte aus dieser Anleitung der Richtlinie 2014/53/EU entsprechen. Den vollständigen Text der EU-Konformitätserklärung finden Sie unter www.niko.eu unter der Produktreferenz, falls zutreffend.

Umwelt



Sie dürfen dieses Produkt oder die mitgelieferten Batterien nicht über den normalen Hausmüll entsorgen. Bringen Sie Ihr ausgedientes Produkt zu einer anerkannten Sammelstelle. Genau wie Hersteller und Importeure spielen auch Sie eine wichtige Rolle bei Sortierung, Recycling und Wiederverwendung von ausgedienten elektrischen und elektronischen Geräten. Um die Abholung und Verarbeitung wiederverwertbarer Abfälle finanzieren zu können, ist im Verkaufspreis oftmals bereits eine obligatorische Recyclingabgabe enthalten.

Read the complete user manual before carrying out the installation and activating the system. Keep the manual for future reference.

1. DESCRIPTION

This flush-mounted secondary detector registers movement via a passive infrared sensor (PIR). It is most sensitive to movements passing through the detection area (see Fig. 1a). The sensitivity to movements directly towards the sensor is about 50% less (see Fig. 1b).

The duration of activation is extended as long as movements of persons are detected.

This motion detector is used as a secondary detector to increase the detection area of a master.

The detector comes in the following 4 versions:

	351-25459	351-25469
Flush-mounting	•	•
Round	•	•
Detection range (at a height of 3 m)	14 m	26 m
Reference code of corresponding master	351-25457	351-25467

2. USE

The detector is suitable for controlling lighting.

Be aware of the following during installation:

- Only mount the detector on stable ceilings.
- Hide any moving objects in the detection area by shielding the lens.
- Do not place any lighting closer than 1 m from the sensor (see Fig 2).
- Do not mount the detector in the direct path of a cold or hot air flow (see Fig. 2).
- This product needs to be installed in a flush-mounting box with dimensions according to the CEE7 standard sheet XIII or XV and a minimum flush mounting depth of 40 mm.

3. MOUNTING

The detector is designed for ceiling mounting. The diameter of the detection area depends on the mounting height (see Fig. 1c).

The detector is mounted as follows:

1. Release the detector from its base.
2. Connect the base as shown in the wiring diagram in Fig. 3 (also see § 4).
3. Secure the base in a standard 68 mm flush-mounting box.
4. Configure the detector (see § 6).
5. Place the detector back onto the base.

4. WIRING

Connect the detector as shown in the wiring diagram in Fig. 3.

Via the S input a maximum of 10 secondary detectors can be connected to one master. Limit the length of the electric wires to a maximum of 100 metres.

Conductor	L
Neutral conductor	N
Secondary detector(s)	S

5. CONNECTING DEVICES

This secondary detector can only be used in combination with a master. The master controls the activation and deactivation of the device(s).

6. CONFIGURATION OF THE DETECTION AREA

The detector is ready for use approximately 1 minute after connection to the electricity grid. The detection area can only be modified with the SENS potentiometer on the device when the detector has been switched on.

7. DISPLAY

The statuses pictured below are shown on the indication LED on the device.

Status	LED display	Description
Start-up	■■■■■■■■■■	The LED flashes briefly for approximately 1 min.
Motion detection	■	The LED flashes longer once

8. TROUBLESHOOTING

Malfunction	Solution
The switch output does not switch.	<ul style="list-style-type: none"> • The daylight level is too high. Lower light sensitivity. • Check the lighting and the fuse. • Check the mode of the master (AUTO/SEMI-AUTO).
The switch output switches too often.	<ul style="list-style-type: none"> • The daylight level is too low. Increase light sensitivity. • Shield the lens. • The detection range is too wide. Decrease the detection range.

9. TECHNICAL DATA

Reference code	351-25459	351-25469
Dimensions in mm (LxW)	Ø 105	Ø 105
Dimensions in mm (H)	35	50
Dimensions in mm (H) (incl. non-visible part)	71	86
Power supply voltage	230 V / 50 Hz	
Mounting height	2 – 6 m	2 – 8 m
Detection angle	360°	
Detection range	max 14 m at a mounting height of 3 m	max 26 m at a mounting height of 3 m
Protection class	II	
Protection degree	IP 20	
Ambient temperature	-20 – 45 °C	
Wire input	Ø 1.5 mm	
Marking	CE marked	

Warnings regarding installation



The installation of products that will permanently be part of the electrical installation and which include dangerous voltages, should be carried out by a qualified installer and in accordance with the applicable regulations. This user manual must be presented to the user. It should be included in the electrical installation file and it should be passed on to any new owners. Additional copies are available on the Niko website or via Niko customer services.

CE marking



This product complies with all of the relevant European guidelines and regulations. For radio equipment Niko IIc declares that the radio equipment in this manual conforms with the 2014/53/EU directive. The full text of the EU declaration of conformity is available at www.niko.eu under the product reference, if applicable.

Environment



This product and/or the batteries provided cannot be disposed of in non-recyclable waste. Take your discarded product to a recognised collection point. Just like producers and importers, you too play an important role in the promotion of sorting, recycling and reuse of discarded electrical and electronic equipment. To finance the rubbish collection and waste treatment, the government levies recycling charges in certain cases (included in the price of this product).

Pred inštaláciou a spustením systému si prečítajte celý návod. Návod uschovajte pre budúce použitie.

1. OPIS

Tento podružný detektor na zapustenú montáž sníma pohyb cez pasívny infračervený snímač (PIR). Najcitlivejšie reaguje na pohyby, ktoré prechádzajú oblasťou snímania (viď. obr. 1a). Citlivosť na pohyby smerujúce priamo na snímač je menšia asi o 50% (viď. obr. 1b).

Svetlo zostáva zapnuté kým je zaznamenaný pohyb.

Tento detektor pohybu sa používa ako podružný detektor, pomocou ktorého sa zväčšuje oblasť snímania.

Detektor je dostupný v týchto nasledujúcich 4 verziách:

	351-25459	351-25469
Zapustená montáž	•	•
Okrúhla	•	•
Snímaná oblasť (pri montážnej výške 3 m)	14 m	26 m
Katalógové čísla príslušných master zariadení	351-25457	351-25467

2. POUŽITIE

Detektor je vhodný na ovládanie osvetlenia.

Počas inštalácie si dávajte pozor na nasledovné pokyny:

- Detektor montujte len na stabilné a pevné stropy.
- Všetky pohybujúce sa objekty v oblasti snímania prekryte na šošovke detektora pomocou clony.
- Neumiestňujte žiadne osvetlenie vo vzdialenosti menšej ako 1 meter od snímača (viď. obr. 2).
- Detektor nemontujte priamo do studených a teplých prúdov vzduchu (viď. obr. 2).
- Podľa normy CEE7 body XIII alebo XV, musí byť tento výrobok inštalovaný do zapustenej montážnej krabice s minimálnou montážnou hĺbkou 40 mm.

3. INŠTALÁCIA

Detektor je navrhnutý pre montáž na strop. Priemer oblasti snímania závisí od montážnej výšky (viď. obr. 1c).

Detektor sa montuje nasledovným spôsobom:

1. Uvoľnite detektor z jeho prístrojového spodku (viď. obr. 3).
2. Pripojte prístrojový spodok podľa schémy zapojenia na obr. 6 (viď. aj § 4).
3. Prístrojový spodok upevnite v štandardnej 68 mm zapustenej montážnej krabici.
4. Nakonfigurujte detektor (viď. § 6).
5. Detektor umiestnite naspäť na prístrojový spodok.

4. KABELÁŽ

Detektor zapojte tak, ako je to zobrazené na schéme zapojenia na obr. 3.

Prostredníctvom vstupu S je možné na jedno zariadenie master pripojiť maximálne 10 podružných detektorov.

Dĺžka elektrických vodičov môže byť maximálne 100 metrov.

Vodič	L
Nulový vodič	N
Podružný detektor/y	S

5. PRIPOJENIE ZARIADENÍ

Tento podružný detektor sa môže používať len v kombinácii s hlavným detektorom. Zariadenie master riadi aktivovanie a deaktivovanie zariadenia/-í.

6. KONFIGUROVANIE OBLASTI SNÍMANIA

Detektor je pripravený na použitie približne jednu minútu potom, čo bol pripojený na elektrickú sieť. Oblasť snímania môžete upraviť len pomocou potenciometra SENS, nachádzajúcom sa na zariadení, potom ako bol zapnutý detektor.

7. DISPLEJ

Nižšie uvedené stavy indikuje LED kontrolka na zariadení.

Stav	LED displej	Opis
Spustenie	■■■■■■■■■■	LED bude krátko blikať po dobu cca 1 min.
Detekcia pohybu	■	LED raz dlho zabliká

8. ODSTRÁŇOVANIE PROBLÉMOV

Porucha	Riešenie
Výstup spínača nespína.	<ul style="list-style-type: none"> • Intenzita denného svetla je príliš veľká. Znížte svetelnú citlivosť. • Skontrolujte osvetlenie a poistku. • Skontrolujte režim zariadenia master (AUTO/SEMI-AUTO).
Výstup spínača spína príliš často.	<ul style="list-style-type: none"> • Intenzita denného svetla je príliš nízka. Zvýšte svetelnú citlivosť. • Zaočňte/zakryte objektív/šošovku. • Snímaná oblasť je príliš široká. Zmenšite oblasť snímania.

9. TECHNICKÉ ÚDAJE

Katalógové číslo	351-25459	351-25469
Rozmery v mm (DxŠ)	Ø 105	Ø 105
Rozmery v mm (V)	35	50
Rozmery v mm (V) (vrát skrytých častí)	71	86
Sieťové napätie	230 V / 50 Hz	
Montážna výška	2 až 6 m	2 až 8 m
Detekčný uhol	360°	
Snímaná oblasť	max. 14 m pri montážnej výške 3 m	max. 26 m pri montážnej výške 3 m
Trieda ochrany	II	
Stupeň ochrany	IP 20	
Okolitá teplota	-20 – 45 °C	
Vstup vodičov	Ø 1,5 mm	
Označenie	CE označenie	

Upozornenia týkajúce sa inštalácie



Výrobky, ktoré sa natrvalo stanú súčasťou elektroinštalácie, a ktoré obsahujú nebezpečné napätia, musia byť inštalované kvalifikovaným elektroinštalátorom a v súlade s platnými smernicami a nariadeniami. Tento návod na použitie musí byť odovzdaný používateľovi. Mal by byť súčasťou dokumentácie o elektroinštalácii a mal by byť odovzdaný každému novému používateľovi. Ďalšie kópie sú k dispozícii na internetových stránkach spoločnosti Niko alebo prostredníctvom služby zákazníkom poskytovanej spoločnosťou Niko.

Označenie ES



Tento výrobok spĺňa všetky relevantné Európske pre dopy a nariadenia. Čo sa rádiových zariadení týka, spoločnosť Niko nv vyhlasuje, že rádiové zariadenia v tomto návode sú v súlade so smernicou 2014/53/EÚ. Celé znenie EÚ vyhlásenia o zhode je dostupné na stránke www.niko.eu v časti s referenciami o produktoch, ak bolo uplatnené.

Prostredie



Tento výrobok a/alebo k nemu pribalené batérie sa nesmú likvidovať spolu s nerecyklovateľným odpadom. Svoj znehodnotený výrobok odneste na určené zberné miesto odpadu alebo do recyklačného strediska. Nielen výrobcovia a dovozcovia, ale aj vy zohrávate veľmi dôležitú úlohu v rámci podpory triedenia, recyklovania a opätovného použitia odpadu vzniknutého z elektrických a elektronických zariadení. Aby bolo možné financovať zber, triedenie a spracovanie odpadu, vláda v určitých prípadoch odvádza poplatky za recykliáciu (tie sú zahrnuté v cene tohto výrobku).

Fig./Abb./Obr. 1

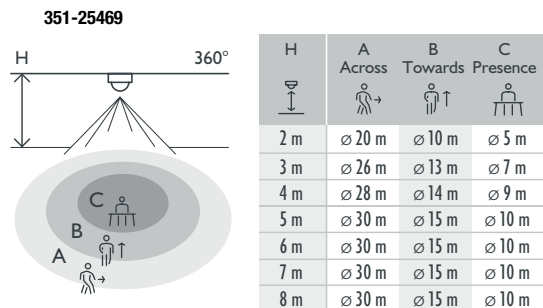
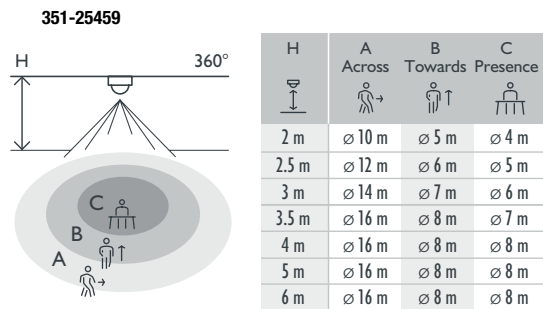


Fig./Abb./Obr. 2

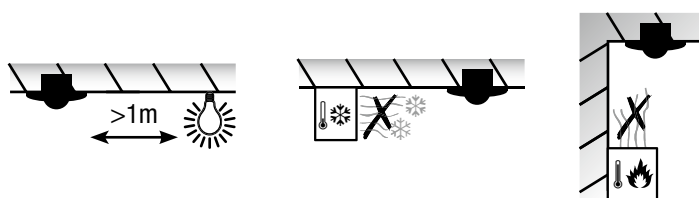


Fig./Abb./Obr. 3

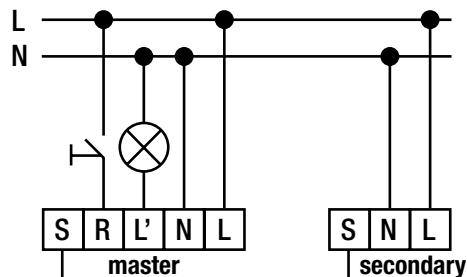
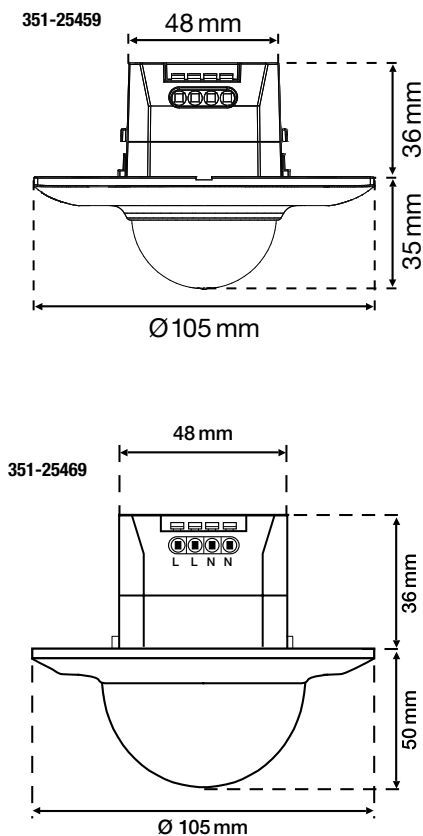


Fig./Abb./Obr. 4



Support & contact

nv Niko sa
Industriepark West 40
9100 Sint-Niklaas, Belgium

www.niko.eu

EN	+32 3 778 90 80	support@niko.eu
NL	België: +32 3 778 90 80	support.be@niko.eu
	Nederland: +31 880 15 96 10	support.nl@niko.eu
	Belgique: +32 3 778 90 80	support.be@niko.eu
	France: +33 820 20 66 25	support.fr@niko.eu
FR	Suisse: +41 44 878 22 22	support.ch@niko.eu
	Deutschland: +49 7623 96697-0	support.de@niko.eu
	Schweiz: +41 44 878 22 22	support.ch@niko.eu
	Österreich: +43 1 7965514	support.at@niko.eu
DE	Belgien: +32 3 778 90 80	support.be@niko.eu
	DK	+45 74 42 47 26
SE	+46 8 410 200 15	support.se@niko.eu
NO	+47 66 77 57 50	support.no@niko.eu
IT	+41 44 878 22 22	support.ch@niko.eu
PL	+48 509 378 373	support.pl@niko.eu
SK	+421 2 63 825 155	support.sk@niko.eu

Niko prepares its manuals with the greatest care and strives to make them as complete, correct and up-to-date as possible. Nevertheless, some deficiencies may subsist. Niko cannot be held responsible for this, other than within the legal limits. Please inform us of any deficiencies in the manuals by contacting Niko customer services at support@niko.eu.