

VIP/S/D25M/BASE 1-8/L/C/EX - Module embase



2906595

<https://www.phoenixcontact.com/fr/produits/2906595>

Veillez tenir compte du fait que les données affichées dans ce document PDF proviennent de notre catalogue en ligne. Vous trouverez les données complètes dans la documentation utilisateur. Nos conditions générales d'utilisation des téléchargements sont applicables.



Élément de base VIP I/O-Marshalling à 8 canaux pour une utilisation universelle. Tous les raccordements sont vissés. Grâce au connecteur D-SUB 25, ce module est compatible avec les broches du système de contrôle de la série Foxboro I/A.

Avantages

- Support de fixation intégré pour utilisation et fixation de l'IOA
- Connexions de terrain par bornes à vis
- Modules d'alimentation redondants
- Quatre raccordements par canal (A, B, C, D) et plusieurs possibilités de blindage
- Canaux pour marquage d'accessoires
- Pied de profilé de support intégré
- Pied de profilé de support en métal robuste pour montage et démontage facile sur le profilé
- Bornes pour câblage discret ou connexion câblée

Données commerciales

Référence	2906595
Conditionnement	1 Unité(s)
Commande minimum	1 Unité(s)
Clé de vente	CK8112
Product key	CK8112
Page catalogue	Page 552 (C-5-2017)
GTIN	4055626184609
Poids par pièce (emballage compris)	442,3 g
Poids par pièce (hors emballage)	442,3 g
Numéro du tarif douanier	85369010
Pays d'origine	US

Caractéristiques techniques

Propriétés du produit

Type de produit	Porte-modules
Gamme de produits	VIP I/O-Marshalling
Nombre de voies	8

Propriétés d'isolation

Catégorie de surtension	II
Degré de pollution	2

Propriétés électriques

Nombre de voies	8
Tension de service maximale U_{max}	30 V DC (Bornes de terrain)
	230 V AC (Bornes de terrain)
	30 V DC (Blocs de jonction A et B)
	30 V DC (Connecteur D-SUB 25)
Courant max. admissible	4 A (Blocs de jonction A et B)
Courant total max. admissible	15 A (par module)
Intensité admissible max. par branche	3 A (Signal de terrain)
	1 A (Contacts de commande)

Caractéristiques de raccordement

Niveau terrain

Connexion selon la norme	CEI / EN
Type de raccordement	Raccordement vissé
Longueur à dénuder	8 mm
Filetage vis	M3
Section de conducteur rigide	0,2 mm ² ... 4 mm ²
Section de conducteur souple	0,2 mm ² ... 2,5 mm ²
Section conduct. AWG	24 ... 12
Couple de serrage	0,5 Nm ... 0,6 Nm

Niveau des automates

Type de raccordement	D-SUB 25
Nombre de connexions	1
Nombre de pôles	25
Couple de serrage	0,3 Nm ... 0,34 Nm

Modules de puissance

Type de raccordement	Raccordement vissé
Nombre de connexions	2
Section de conducteur rigide	0,14 mm ² ... 2,5 mm ²
Section de conducteur souple	0,14 mm ² ... 2,5 mm ²

VIP/S/D25M/BASE 1-8/L/C/EX - Module embase



2906595

<https://www.phoenixcontact.com/fr/produits/2906595>

Section conduct. AWG	26 ... 14
Couple de serrage	0,5 Nm ... 0,6 Nm

Données Ex

Données relatives à la technique de sécurité

Tension d'entrée U_i	30 V (par voie)
Courant d'entrée I_i	1 A (par voie)
Inductance L_i	0 mH
Capacité C_i	0 μ F
Tension maximale de sécurité U_m	253 V AC/DC (Blocs de jonction A et B et D-SUB 25)

Signalisation

Affichage d'état	Non
Présence d'un affichage d'état	Non

Dimensions

Dimensions de l'article

Largeur	123,1 mm
Hauteur	102,7 mm
Profondeur	72,2 mm

Conditions environnementales et de durée de vie

Conditions ambiantes

Indice de protection	IP20
Température ambiante (fonctionnement)	-40 °C ... 75 °C
Température ambiante (stockage/transport)	-40 °C ... 75 °C
Altitude	< 2000 mm
Humidité de l'air admissible (fonctionnement)	0 % ... 95 % (pas de condensation)

Homologations

ATEX

Repérage	⊕ II 3G Ex nA IIC T4 Gc
Certificat	Sira 17ATEX4367X

IECEX

Repérage	Ex nA IIC T4 Gc
Certificat	IECEX SIR 17.0086X

UKEX

Repérage	⊕ II 3G Ex nA IIC T4 Gc
Certificat	PxCIF23UKEX2906595X

UL, USA / Canada

Repérage	Class I, Div. 2, Groups A, B, C, D T4
----------	---------------------------------------

VIP/S/D25M/BASE 1-8/L/C/EX - Module embase



2906595

<https://www.phoenixcontact.com/fr/produits/2906595>

	Class I, Zone 2, IIC T4
--	-------------------------

CSA, USA/Canada

Repérage	Class I, Div. 2, Groups A, B, C, D T4
	Class I, Zone 2, AEx nA IIC T4 Gc
	Ex nA IIC T4 Gc

Normes et spécifications

Normes/Prescriptions	CEI 60664
	DIN EN 50178

Montage

Type de montage	Montage sur profilé
Emplacement pour le montage	Quelconque sur profilé de 35 mm selon EN 60715

VIP/S/D25M/BASE 1-8/L/C/EX - Module embase

2906595

<https://www.phoenixcontact.com/fr/produits/2906595>



Dessins

Dessin coté

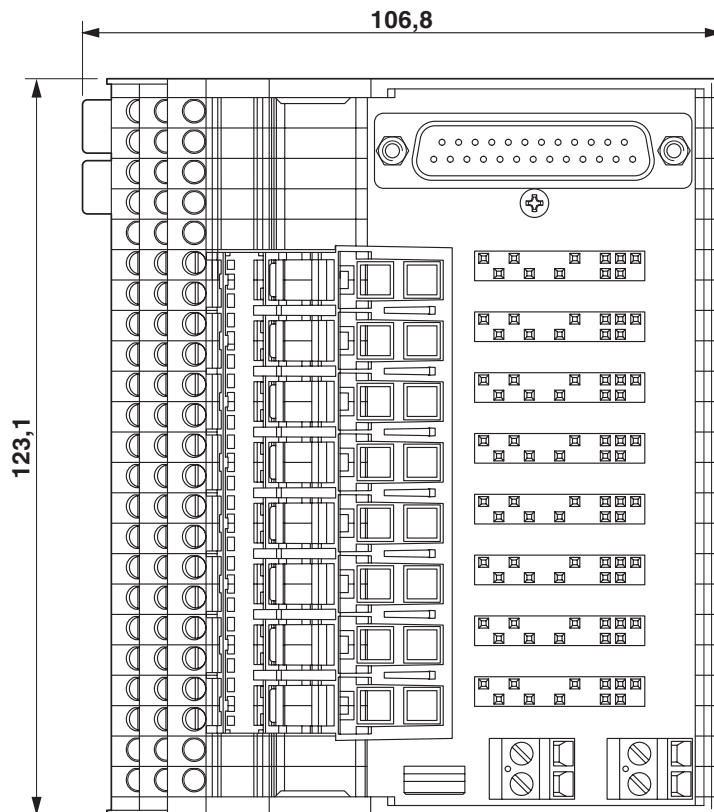
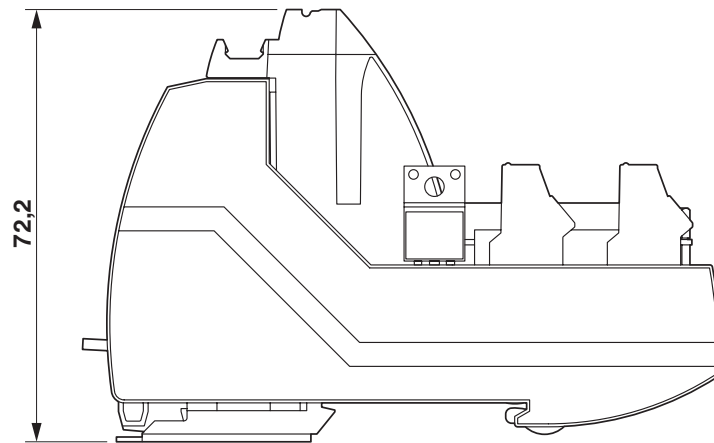
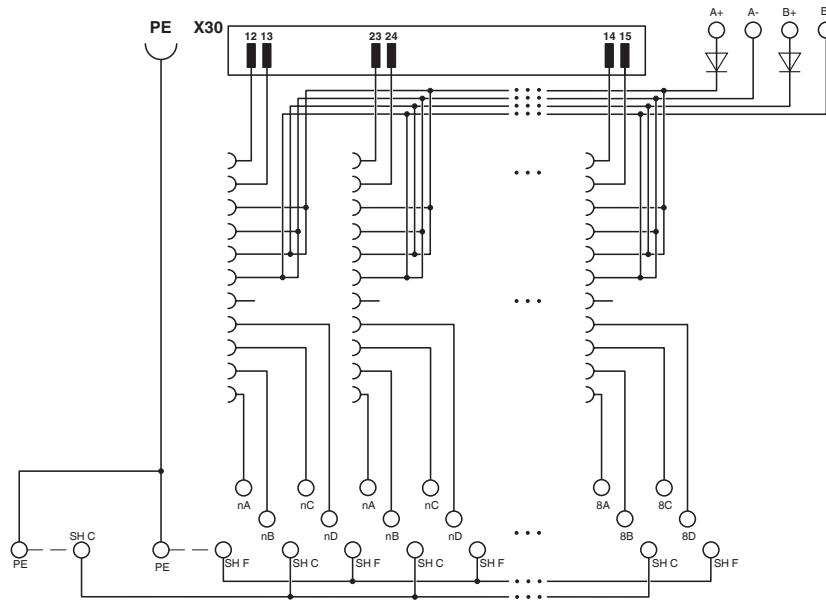



Schéma de connexion



2906595

<https://www.phoenixcontact.com/fr/produits/2906595>

Homologations

 To download certificates, visit the product detail page: <https://www.phoenixcontact.com/fr/produits/2906595>



IECEX

Identifiant de l'homologation: IECEx SIR 17.0086X



ATEX

Identifiant de l'homologation: SIRA 17ATEX4367X



CSA

Identifiant de l'homologation: 70123589



CSAus

Identifiant de l'homologation: 70123589



cUL Listed

Identifiant de l'homologation: FILE E 196811



UL Listed

Identifiant de l'homologation: FILE E 196811

cULus Listed

cCSAus

2906595

<https://www.phoenixcontact.com/fr/produits/2906595>

Classifications

ECLASS

ECLASS-11.0	27141152
ECLASS-13.0	27141152
ECLASS-12.0	27141152

ETIM

ETIM 9.0	EC002780
----------	----------

UNSPSC

UNSPSC 21.0	39121400
-------------	----------

2906595

<https://www.phoenixcontact.com/fr/produits/2906595>

Conformité environnementale

REACH SVHC	Lead 7439-92-1
China RoHS	Période d'utilisation conforme (EFUP) : 50 ans
	Vous trouverez des informations sur les substances dangereuses dans la déclaration du fabricant dans l'onglet « Téléchargements »

VIP/S/D25M/BASE 1-8/L/C/EX - Module embase



2906595

<https://www.phoenixcontact.com/fr/produits/2906595>

Accessoires nécessaires

IOA FEED-THRU/EX - Connecteur de traversée

2906598

<https://www.phoenixcontact.com/fr/produits/2906598>



Bloc de jonction traversant pour éléments de base VIP I/O-Marshalling, pour transmettre les signaux de terrain au système E/S ou pour les recevoir de celui-ci.

IOA AI/AO/BFI/DS/0.5A/EX - Module d'entrée/sortie

2906599

<https://www.phoenixcontact.com/fr/produits/2906599>



Module porte-fusible pour éléments de base VIP I/O, avec fusibles de 0,5 A remplaçables dans le circuit d'alimentation des appareillages de terrain et dans le circuit de signalisation. Des points de test intégrés et un couteau de sectionnement permettent la mesure sans interruption des signaux.

VIP/S/D25M/BASE 1-8/L/C/EX - Module embase

2906595

<https://www.phoenixcontact.com/fr/produits/2906595>

IOA DI/DO/BFI/DS/1.0A/EX - Module d'entrée/sortie

2906600

<https://www.phoenixcontact.com/fr/produits/2906600>



Module porte-fusible pour éléments de base VIP I/O, avec fusibles de 1 A remplaçables dans le circuit d'alimentation des appareillages de terrain et dans le circuit de signalisation. Des points de test intégrés et un couteau de sectionnement permettent la mesure sans interruption des signaux.

IOA REL 24V DO/BFI/3.0A/EX - Module à relais

2910153

<https://www.phoenixcontact.com/fr/produits/2910153>



Module à relais pour éléments de base VIP I/O-Marshalling. Pour la commutation des charges de 24 V AC jusqu'à max. 3 A. Fusible intégré avec indicateur de défaillance. Contact NO ou NF utilisable.

VIP/S/D25M/BASE 1-8/L/C/EX - Module embase



2906595

<https://www.phoenixcontact.com/fr/produits/2906595>

IOA REL 24V DI/BFI/1.0A/EX - Module à relais

2910155

<https://www.phoenixcontact.com/fr/produits/2910155>



Module à relais pour éléments de base VIP I/O-Marshalling. Pour le couplage à isolation galvanique des appareillages de terrain de 24 V DC, aux entrées TOR. Fusible intégré avec indicateur de défaillance.

IOA REL 120V DO/BFI/3.0A/EX - Module à relais

2910154

<https://www.phoenixcontact.com/fr/produits/2910154>



Module à relais pour éléments de base VIP I/O-Marshalling. Pour la commutation des charges de 120 V AC jusqu'à max. 3 A. Fusible intégré avec indicateur de défaillance. Contact NO ou NF utilisable.

VIP/S/D25M/BASE 1-8/L/C/EX - Module embase



2906595

<https://www.phoenixcontact.com/fr/produits/2906595>

IOA REL 120V DI/1.0A/EX - Module à relais

2910157

<https://www.phoenixcontact.com/fr/produits/2910157>



Module à relais pour éléments de base VIP I/O-Marshalling. Pour le couplage à isolation galvanique des appareillages de terrain de 120 V AC aux entrées TOR. Fusible intégré avec indicateur de défaillance.

IOA REL 230V DO/BFI/NO/3.0A/EX - Module à relais

2910421

<https://www.phoenixcontact.com/fr/produits/2910421>



Module à relais pour éléments de base VIP I/O-Marshalling. Pour la commutation des charges de 230 V AC jusqu'à max. 3 A. Fusible intégré avec indicateur de défaillance. Contact NO utilisable.

VIP/S/D25M/BASE 1-8/L/C/EX - Module embase



2906595

<https://www.phoenixcontact.com/fr/produits/2906595>

IOA REL 230V DO/BFI/NC/3.0A/EX - Module à relais

2910422

<https://www.phoenixcontact.com/fr/produits/2910422>



Module à relais pour éléments de base VIP I/O-Marshalling. Pour la commutation des charges de 230 V AC jusqu'à max. 3 A. Fusible intégré avec indicateur de défaillance. Contact NF utilisable.

IOA REL 230V DI/1.0A/EX - Module à relais

2910423

<https://www.phoenixcontact.com/fr/produits/2910423>



Module à relais pour éléments de base VIP I/O-Marshalling. Pour le couplage à isolation galvanique des appareillages de terrain de 230 V AC aux entrées TOR. Fusible intégré avec indicateur de défaillance.

VIP/S/D25M/BASE 1-8/L/C/EX - Module embase



2906595

<https://www.phoenixcontact.com/fr/produits/2906595>

IOA RPSS-I-I/HART/EX - Amplificateurs séparateurs alimentation/entrée

2908452

<https://www.phoenixcontact.com/fr/produits/2908452>



Amplificateur-séparateur d'entrée et d'alimentation à sécurité intrinsèque, HART pour éléments de base VIP I/O-Marshalling : transmet des signaux de 0/4 ... 20 mA provenant d'une zone ATEX (zone 2, CID2) à une charge (active ou passive) dans la zone protégée. Isolation galvanique à 3 voies

IOA FEED-THRU-DO/NI/EX - Connecteur de traversée

1172189

<https://www.phoenixcontact.com/fr/produits/1172189>



Dispositif de protection séparatif Ex-ic, non incendiaire, pour éléments de base VIP I/O-Marshalling. Pour la limitation du courant (60 mA ou 80 mA) et la tension (26,4 V DC) sur les sorties TOR. Par exemple pour le pilotage des électrovannes dans la zone ATEX (zone 2, CID2).

VIP/S/D25M/BASE 1-8/L/C/EX - Module embase

2906595

<https://www.phoenixcontact.com/fr/produits/2906595>



IOA PR-DAI/DAO/F/DS/2A/EX - Module d'entrée/sortie

1048208

<https://www.phoenixcontact.com/fr/produits/1048208>



Module porte-fusible pour éléments de base VIP I/O-Marshalling, avec fusible de 2 A remplaçable dans le circuit d'alimentation des appareillages de terrain. Des points de test intégrés et un couteau de sectionnement permettent la mesure des signaux sans interruption.

IOA PR-DAI/DAO/F/DS/0.25A/EX - Module d'entrée/sortie

1188706

<https://www.phoenixcontact.com/fr/produits/1188706>



Module porte-fusible pour éléments de base VIP I/O-Marshalling avec fusible de 0,25 A remplaçable dans le circuit d'alimentation des appareillages de terrain. Des points de test intégrés et un couteau de sectionnement permettent la mesure sans interruption des signaux.

VIP/S/D25M/BASE 1-8/L/C/EX - Module embase



2906595

<https://www.phoenixcontact.com/fr/produits/2906595>

IOA DAC-4DI/AI/EX - Convertisseur

1145061

<https://www.phoenixcontact.com/fr/produits/1145061>



Convertisseur numérique/analogique pour éléments de base VIP I/O-Marshalling. Pour le raccordement de quatre entrées TOR et la conversion en un signal analogique de 4...20 mA unique. Economie de trois canaux d'E/S.

IOA LM-DI/R/RUSIO/EX - Élément de surveillance

1048209

<https://www.phoenixcontact.com/fr/produits/1048209>



Module de surveillance de puissance pour éléments de base VIP I/O-Marshalling. Permet une surveillance d'erreurs de conducteurs lors de l'utilisation de contacts de commutation standard dans des applications de sécurité. Des ruptures de fils mais également des courts-circuits peuvent être détectés.

Accessoires

VIP/S/D25M/BASE 1-8/L/C/EX - Module embase

2906595

<https://www.phoenixcontact.com/fr/produits/2906595>



VIP/S/BASE 3L DIVIDER - Séparateur

2907715

<https://www.phoenixcontact.com/fr/produits/2907715>



Séparateur VIP I/O-Marshalling pour la séparation sûre des modules enfichables non Ex i et Ex i sur un module embase à design VIP.
Le séparateur se monte directement sur le module embase, entre les IOA enfichables.

VIP/U/RAIL 3L DIVIDER - Séparateur

2908555

<https://www.phoenixcontact.com/fr/produits/2908555>



Séparateur VIP I/O-Marshalling pour la séparation sûre entre des modules embase équipés non Ex i et Ex i, dans des systèmes Honeywell. Le séparateur est montée directement sur le rail DIN, à l'extrémité du module embase.

VIP/S/D25M/BASE 1-8/L/C/EX - Module embase



2906595

<https://www.phoenixcontact.com/fr/produits/2906595>

IOA MCR-CJC-PT100 - Connecteurs

1085776

<https://www.phoenixcontact.com/fr/produits/1085776>



Connecteur pour compensation de soudure froide pour thermocouples, à combiner avec le convertisseur de température blindé MACX MCR(-EX)-TC...

UC-TM 10 - Repères pour blocs de jonction

0818069

<https://www.phoenixcontact.com/fr/produits/0818069>



Repères pour blocs de jonction, Planche, blanc, vierge, repérable avec : BLUEMARK ID COLOR, BLUEMARK ID, BLUEMARK CLED, PLOTMARK, CMS-P1-PLOTTER, type de montage: encliquetage, pour bloc de jonction au pas de : 10,2 mm, surface utile: 9,6 x 10,5 mm, Nombre d'étiquettes: 48

VIP/S/D25M/BASE 1-8/L/C/EX - Module embase



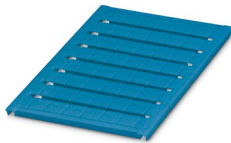
2906595

<https://www.phoenixcontact.com/fr/produits/2906595>

UC-TM 10 BU - Repères pour blocs de jonction

0818441

<https://www.phoenixcontact.com/fr/produits/0818441>



Repères pour blocs de jonction, Planche, bleu, vierge, repérable avec : BLUEMARK ID COLOR, BLUEMARK ID, BLUEMARK CLED, PLOTMARK, CMS-P1-PLOTTER, type de montage: encliquetage, pour bloc de jonction au pas de : 10,2 mm, surface utile: 9,6 x 10,5 mm, Nombre d'étiquettes: 48

B-STIFT - Crayon de marquage

1051993

<https://www.phoenixcontact.com/fr/produits/1051993>



Crayon de marquage, pour repérage manuel des rubans Zack vierges, repérage indélébile et ineffaçable, épaisseur de trait 0,5 mm

Phoenix Contact 2023 © - Tous droits réservés

<https://www.phoenixcontact.com>

PHOENIX CONTACT SAS

52 Boulevard de Beaubourg Emerainville

77436 Marne La Vallée Cedex 2 France

+33 (0) 1 60 17 98 98

documentation@phoenixcontact.fr