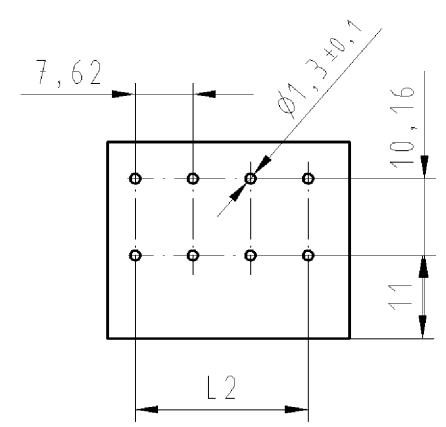
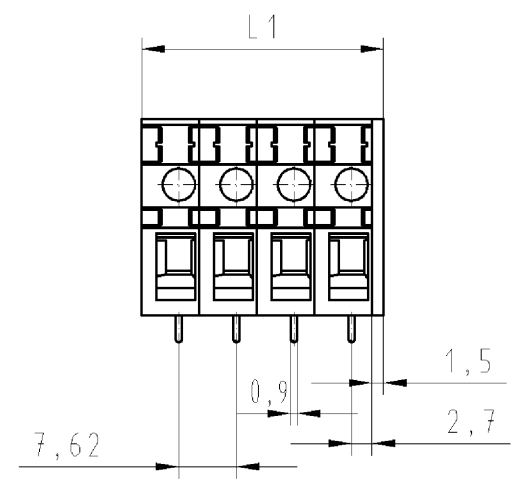
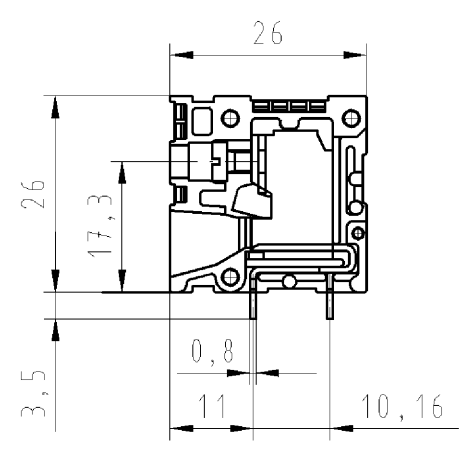


These dimensions will be especially checked at delivery
Only inspection dimensions
With /E marked dimensions are only valid for internal use

Diese Maße werden bei Abnahme besonders geprüft
Ausschließlich Prüfmaße
Mit /E gekennzeichnete Maße sind nur für interne Zwecke gültig



Lochbildtoleranzen nach
DIN IEC 326 Teil 3 sehr fein

drill hole tolerances acc. to
DIN IEC 326 part 3 very fine

gezeichnet/drawn:
27.713.0453.0

Technische Daten
Technical Data

Bemessungsspannung V rated voltage	VDE	UL	CSA
Bemessungsstrom A rated current	500	300	300
Anschlußbereich max.mm ² /AWG connection range	36	30	25
Brennbarkeitsklasse UL 94 V-2 flamability rating UL 94 V-2	6,0	10	10
Klemmschraube M3 clamping screw			
Verschmutzungsgrad 3/Überspannungskategorie III pollution degree 3/overvoltage category III			
Kontaktbasismaterial contact basis material	E-Cu 57 F 25		
Diffusionsperre diffusion barrier	keine		
Kontaktoberfläche contact surface	Sn 6-10µm		
Isoliermaterial insulating material	PA66		

Ⓐ

Teile-Nr. part no.	Typ type	Polzahl pole	L1	L2
27.713.0253.0	8486 / 2 TOP H OB	2	16,74	7,62
27.713.0353.0	8486 / 3 TOP H OB	3	24,36	15,24
27.713.0453.0	8486 / 4 TOP H OB	4	31,98	22,86

Tolerierung nach DIN 7167/Tolerance system acc. to DIN 7167. (This DIN-standard describes the envelope principle. According to the envelope principle the deviations of form and parallelism are limited by the size tolerances).		ja/yes <input checked="" type="checkbox"/> Stoffverbots- und Deklarationsliste nach UU-TQM-05/03 ist einzuhalten. Conformity with Wieland document UU-TQM-05/03 (list of prohibited / declarable hazardous substances) to be declared!	
Freitoleranz nach General tolerance		CAD - Zeichnung, keine manuellen Änderungen CAD - drawing, no manual modifications allowed	1.Verwendung: First Use: -
Blatt: 1 von 1 Sheet: of 1		Zeichnung Nr./Drawing No.	
Werkstoff/Material Farbe: grau, ähnl. RAL 7032 colour: grey, sim. RAL 7032		2002 Tag/Date Name	T 27.713.0253.0 01K a
Maßstab/Scale 1:1		gezeichnet/drawn 30.04. Bauer F. geprüft/checked - Nicht gepr. Stand. check -	
Vol. mm ³ Ofl./Surf. mm ²		Ersatz für/Replacement for: -	
a 05.05.2006/ Index Datum / Blatt Date / Sheet		Maße in mm/Dimensions are in mm	
Änderung/Revision		Type Benennung/Title	
wieland Elektrische Verbindungen		8486/.. LP_KLEMME Rastermaß 7,62 PCB-Terminal pitch 7,62mm	

Documents, Verwertung und Mitteilung
 dieses Inhalts sind verboten, soweit nicht ausdrücklich gestattet.
 The reproduction, distribution and utilization of this document as well as the
 communication of its contents to others without express authorization is prohibited.

277130253001K_4_CADW1044_Schmitt 2006-05-08T15:10:41 1.000