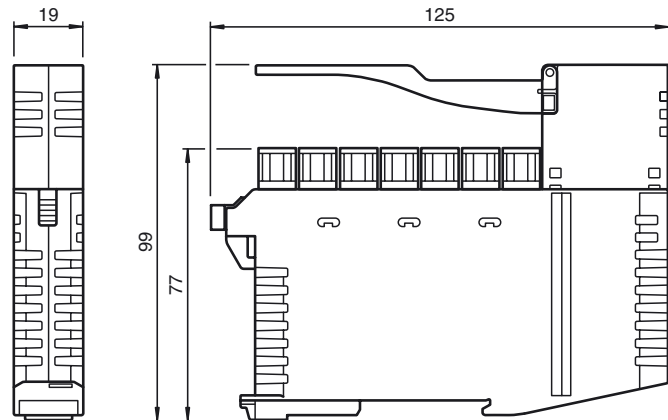




Dimensions



Raccordement électrique

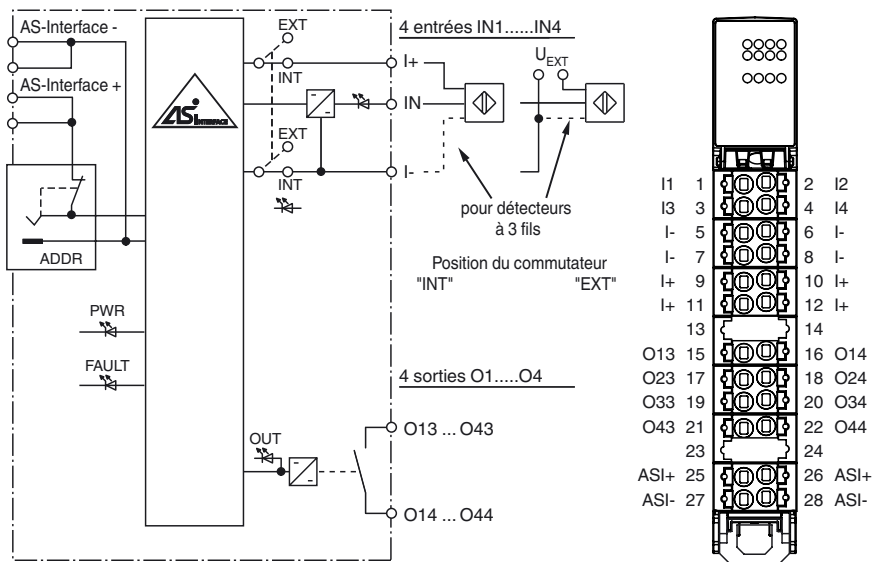
Marque de commande

VBA-4E4A-KE5-ZEJQ/R

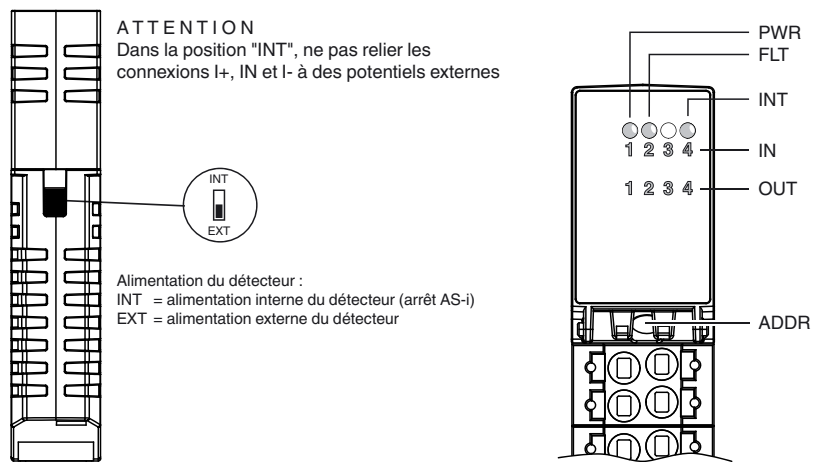
Module pour armoire
4 entrées et 4 sorties relais

Fonction

- Boîtier doté d'une technologie de connexion instantanée et de borniers codés mécaniquement
- Boîtier de 19 mm de largeur, installation dans l'armoire électrique sur rail de montage DIN
- Alimentation des capteurs au choix, externe ou à partir du module
- Affichage fonctionnel pour bus, alimentation interne des capteurs, entrées et sorties



Visualisation / Eléments de réglage



Date de publication: 2019-01-09 10:20 Date d'édition: 2019-01-09 263814_fra.xml

Caractéristiques techniques

Caractéristiques générales

type esclave	Esclave A/B
Spécification AS-Interface	V3.0
spécification du maître nécessaire	≥ V3.0
numéro de fichier UL	E223772
MTBF	224 a

Éléments de visualisation/réglage

LED FAULT	affichage des erreurs ; LED rouge rouge : erreur de communication ou l'adresse est 0 rouge clignotant : surcharge alimentation d'entrée interne
LED INT	alimentation d'entrée interne active ; LED verte
LED PWR	Tension d'AS-Interface ; LED de couleur verte verte : tension OK verte, clignotante : adresse 0
LED IN	état de commutation (entrée) ; 4 LEDs jaune
LED OUT	état de commutation (sortie) ; 4 LEDs jaune

Caractéristiques électriques

tension auxiliaire (entrée)	U_{EXT}	12 ... 30 V DC PELV
Tension assignée d'emploi	U_e	26,5 ... 31,6 V d'AS-Interface
Courant assigné d'emploi	I_e	≤ 35 mA (sans détecteurs) / max. 230 mA
Protection contre les surtensions		O1 ... O4 : Surtension de catégorie II U_{EXT} , U_e : catégorie de surtension II, alimentations en tension à séparation sûre (PELV)

Entrée

nombre/type	4 entrées pour détecteurs à 3 fils (PNP), CC
Alimentation	en provenance d'AS-Interface (commutateur en position INT, paramètres part défaut) ou auxiliaire U_{EXT} (commutateur en position EXT)
Tension	21 ... 31 V CC (INT)
intensité de courant maximal admissible	≤ 150 mA, résistant à la surcharge et aux courts-circuits (INT)
Courant d'entrée	≤ 5,6 mA (max.)
Point de commutation	selon DIN EN 61131-2 (Typ 1)
0 (non amorti)	≤ 0,5 mA
1 (amorti)	≥ 2 mA
temporisation du signal	< 1 ms (entrée/AS-Interface)

Sortie

nombre/type	4 sorties relais, à fermeture
Alimentation	aucun
charge nominale	
par contact	2 A/30 VCC ; 2 A/250 VCA Pour plus d'informations, consultez la section « Isolation galvanique »
par module	8 A
Circuit de commande	≤ 11 mA par relais (en provenance d'AS-Interface)
délai de coupure	< 10 ms (AS-Interface/Contact)
Catégorie d'utilisation	DC-13 und AC-14
Cycles de manoeuvre	
mécanique	5 x 10 ⁷
électrique	2 x 10 ⁵ (250 VCA, 2 A, cos φ = 0,4)

Séparation galvanique

Entrée/Sortie	isolation sécurisée Tension d'isolation nominale 252 Veff
Entrée/interface AS	Position de commutateur INT : aucune Mode de commutation EXT : isolation sûre, tension d'isolation nominale de 92 Veff
Sortie/sortie	Isolation de base, tension d'isolation nominale de 250 Veff, en phase
Sortie/AS-Interface	isolation sécurisée Tension d'isolation nominale 252 Veff

Conformité aux directives

Compatibilité électromagnétique	
Directive CEM selon 2014/30/EU	EN 62026-2:2013 EN 61000-6-2:2005, EN 61000-6-4:2007
Basse Tension	
Directive 2006/95/CE	EN 60664-1:2007

Conformité aux normes

Séparation galvanique	EN 60664-1:2007
Degré de protection	EN 60529:2000
norme de bus de terrain	EN 62026-2:2013
sécurité électrique	IEC 61140:2009
Entrée	EN 61131-2:2004
Emission d'interférence	EN 61000-6-4:2007
AS-Interface	EN 62026-2:2013
Immunité	EN 61000-6-2:2005, EN 61326-1:2006, EN 62026-2:2013

Indications pour la programmation

profil	S-7.A.7
Code IO	7
Code ID	A
Code ID1	7
Code ID2	7

Fonction

Le boîtier de raccordement AS-Interface VBA-4E4A-KE5-ZEJQ/R est un module de raccordement d'armoire électrique doté de 4 entrées et de 4 sorties relais. Avec une largeur réduite de 19 mm, le boîtier prend très peu de place dans l'armoire électrique. Ce module s'enclenche sur le rail DIN de 35 mm, conformément à la norme EN 50022.

La connexion est établie via des borniers à fiche à 4 broches amovibles. Pour AS-i+ et AS-i-, deux connexions sont disponibles dans chaque cas : celles-ci sont pontées dans le bornier. Si le bornier est déconnecté du module, la liaison entre ces connexions est maintenue. Les borniers des entrées et des sorties sont codés mécaniquement.

Les entrées et les détecteurs connectés peuvent être alimentés par l'alimentation interne du module (en provenance d'AS-Interface) ou par une source externe U_{EXT} . Un commutateur situé sur le côté du module permet de passer d'une source à une autre.

L'alimentation interne en entrée est indiquée par la LED INT. Les LED IN et OUT indiquent l'état de commutation actuel des entrées et des sorties correspondantes.

Remarques :

L'appareil est doté d'un moniteur de communication permettant de désactiver les sorties en cas d'absence de communication entre AS-Interface et le module pendant plus de 40 ms. Le moniteur de communication peut être désactivé à l'aide du paramètre P0. Des filtres suppresseurs des impulsions de 2 ms ou moins survenant au niveau des entrées peuvent être raccordés à l'aide du paramètre P1.

Le paramètre P2 active le mode synchrone d'AS-Interface.

Installation, mise en service et maintenance

Installez le dispositif dans une usine électrique fermée à laquelle seuls des électriciens ou des personnes correctement formées à ce sujet ont accès.

Il convient de respecter les lois, consignes et normes conformes à l'application ou à l'utilisation prévue.

Le dispositif doit être installé dans une armoire ou un boîtier électrique respectant au minimum la classe de protection IP54.

Exigences supplémentaires relatives à l'alimentation AS-Interface :

Si les tensions non conformes aux exigences PELV/SELV sont connectées aux sorties relais, il est impératif de s'assurer que la tension d'alimentation AS-Interface ne dépasse pas 36 V, même en cas de défaut.

Dispositifs de connexion en chaîne

Isolation sur les surfaces extérieures du boîtier : isolation basique conformément à la norme EN 60664-1. Pour fournir une isolation double et fiable, les dispositifs à proximité directe doivent être dotés au minimum d'une isolation basique.

Date de publication: 2019-01-09 10:20 Date d'édition: 2019-01-09 263814_fra.xml

Accessoire

VBP-HH1-V3.0-KIT

Appareil portatif Interface AS avec accessoires

VBP-HH1-V3.0

Console portable AS-Interface

VAZ-PK-1,5M-V1-G

Câble d'adaptateur du module vers la console de programmation portable

VAZ-BRIDGE-BU/BN60MM/0,75-100

Cavalier pour modules d'armoire électrique avec bornes à ressort ou à vis

Bit de donnée (fonction via l'AS-Interface)	entrée	sortie
D0	IN1	O1
D1	IN2	O2
D2	IN3	O3
D3	IN4	O4

Bit de paramètre (programmable via l'AS-Fonction Interface)	
P0	Contrôle des communications P0 = 0 contrôle = désactivé, les sorties conservent leur état en cas d'échec de communication P0 = 1 contrôle = activé, c'est-à-dire en cas d'échec de communication, les sorties sont désactivées (paramètres par défaut)
P1	Filtre d'entrée P1 = 0 filtre d'entrée activé, suppression d'impulsion ≤ 2 ms P1 = 1 filtre d'entrée désactivé (paramètres par défaut)
P2	Mode synchrone P2 = 0 mode synchrone activé P2 = 1 mode synchrone désactivé (réglage par défaut)
P3	non utilisé

Conditions environnementales	
Température ambiante	-25 ... 60 °C (-13 ... 140 °F)
Température de stockage	-25 ... 85 °C (-13 ... 185 °F)
Humidité rel. de l'air	85 % , sans condensation
Environnement	Pour utilisation intérieure uniquement
Hauteur d'utilisation	≤ 2000 m au-delà de NMM
Tenue aux chocs et aux vibrations	15 g, 11 ms dans 6 directions, 3 chocs 10 g, 16 ms dans 6 directions, 1 000 chocs
Résistance aux vibrations	0,35 mm 10 ... 57 Hz , 5 g 57 ... 150 Hz, 20 cycles
Degré de pollution	2

Caractéristiques mécaniques	
Degré de protection	IP20 Installation dans un boîtier doté d'une classe de protection IP54 au minimum.
Raccordement	Bornes à poussoirs amovibles capacité de raccord de calcul : rigide : 0,20 mm ² flexible (sans embout de fil) : 0,20 mm ² ... 2,5 mm ² flexible (avec embout de fil) : 0,25 mm ² ... 1,5 mm ²
Matériau	
Boîtier	PA 66-FR
Masse	125 g
Fixation	Rail DIN

Indication

Ne pas connecter les entrées et les sorties alimentées via le boîtier de raccordement de l'AS-Interface ou via une alimentation auxiliaire, à des circuits d'alimentation et de signal à potentiels externes.

Date de publication: 2019-01-09 10:20 Date d'édition: 2019-01-09 263814_fra.xml