

GENERAL INFORMATION

Context	Office
Luminaire	LED luminaire for diffuse light
Application	Interne
Unique digital code (Datamatrix)	Currently not present

Couleur	Blanc
Type de source lumineuse	LED - Non remplaçable
Puissance du système	35 W
Lifetime	L80 B50 (Tq25°) = 50.000h
Poids (kg)	0.8
Garantie	5 ans
Température de stockage	-20° +65°
Operating temperature	-20° +45°

MATERIALS

Body	Aluminium moulé sous pression
Vasque	Polycarbonate
Optic	-
Gasket	-
Locking Hook	-
External screw	-
Colour	Powder coating

STANDARDS AND APPROVALS

Classification	-
Appareil avec température de surface réduite	-
Certification DIN 18032-3	-
IPEA	-
Classe isolement	II
Indice de protection	IP40 - IP54
Résistance aux chocs	IK06
Test du fil incandescent	650 °C

OPTIC AND ILLUMINATING FEATURES

Optique	Wide opal
Unified Glare Rating	-
Lumen en sortie (Lm)	3550
Efficiency (lm/W)	101

Température de couleur	4000 K
Color Rendering Index	CRI 80
Standard Deviation Colour Matching	SDCM = 5
Photobiological Risk Class	RG0

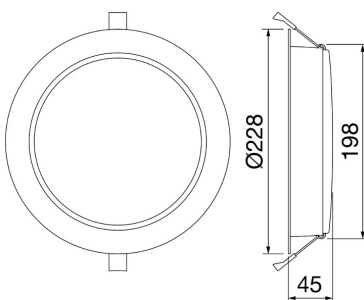
ELECTRICAL AND LIGHTING FEATURES

Tension d'alimentation	220-240 V
Fréquence nominale (Hz)	50 / 60
Driver	Included
Overvoltage protection	Overvoltage protection 1kV
Control System	ON OFF

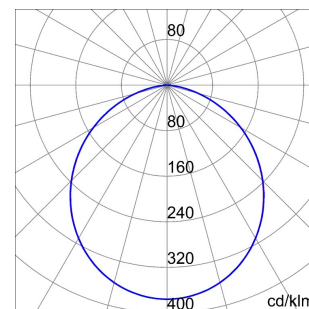
INSTALLATION AND MAINTENANCE

Mouting and installation	Encastrement modulaire
Inclination angle	-
Wiring	With connection terminal on driver
Fixation	-
Optic Maintenance	Not available
LED Maintenance	Not available
Driver Box	Independent driver unit
Surface maximale exposée au vent	-

DIMENSIONS



DISTRIBUTION PHOTOMETRIQUE



SYMBOLE TECHNIQUE



IP

IK

GWT

IP40 - IP54

IK06

650 °C

NORMES ET HOMOLOGATIONS



Les caractéristiques, dimensions, dessins et images sont communiqués à titre purement informatif et peuvent faire l'objet de modification sans aucun préavis - Dernière mise à jour 02/03/2020