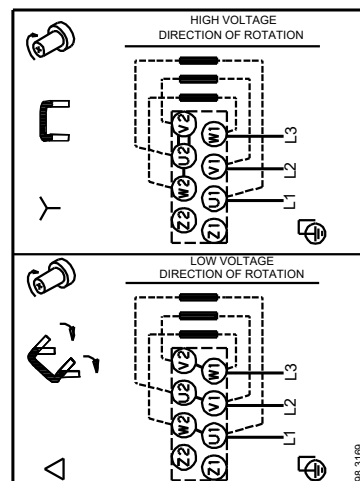
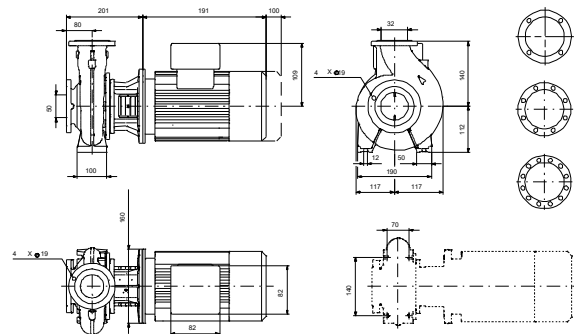
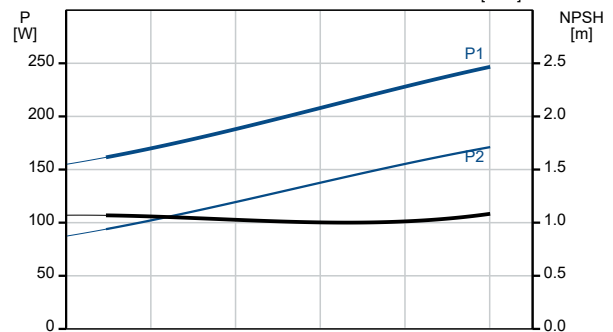
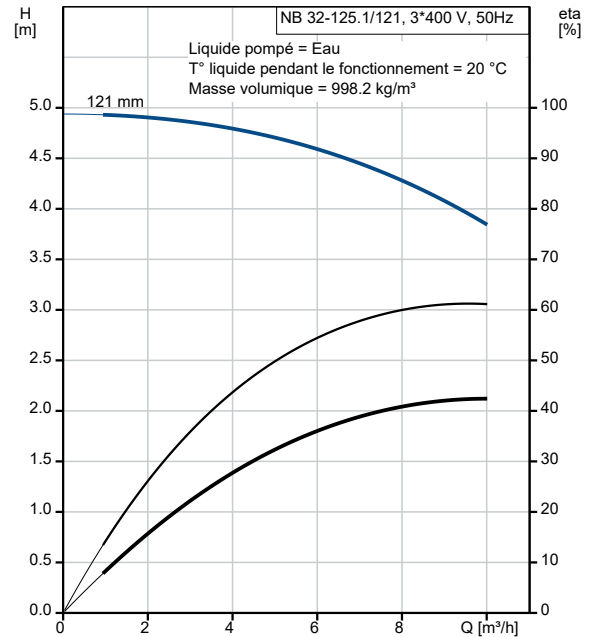


| Description | Valeur |
|---|--------------------------|
| Information générale: | |
| Nom produit: | NB 32-125.1/121 AF2ABQQE |
| Code article: | 98154140 |
| Numéro EAN:: | 5711490571394 |
| Prix: | |
| Technique: | |
| Vitesse de rotation pour les données de la pompe: | 1420 mn-1 |
| Débit nominal: | 9.5 m³/h |
| Hmt nom.: | 3.74 m |
| Diamètre réelle de la roue mobile: | 121 mm |
| Diamètre nominal de la roue: | 125.1 |
| Système de garniture mécanique: | Simple |
| Diamètre arbre: | 24 mm |
| Code de la garniture mécanique: | BQQE |
| Tolérance courbe: | ISO9906:2012 3B2 |
| Version pompe: | A |
| Conception des paliers: | Standard |
| Matériaux: | |
| Corps de pompe: | Fonte |
| Corps de pompe: | EN-GJL-250 |
| Corps de pompe: | ASTM class 35 |
| Bague d'usure: | Laiton |
| Roue: | Fonte |
| Roue: | EN-GJL-200 |
| Roue: | ASTM class 30 |
| Arbre: | Stainless steel |
| Arbre: | EN 1.4301 |
| Arbre: | AISI 304 |
| Revêtement interne du corps de pompe: | CED |
| Code matériau: | A |
| Code caoutchouc: | E |
| Installation: | |
| Maximum ambient temperature: | 40 °C |
| Pression maximale de service: | 16 bar |
| Norme raccordement tuyaux: | EN 1092-2 |
| Taille raccordement d'entrée: | DN 50 |
| Taille raccordement de sortie: | DN 32 |
| Pression nominale pour le raccordement: | PN 16 |
| Lubrification des roulements: | Graisse |
| Corps de pompe avec pieds: | Oui |
| Bloc soutien: | N |
| Code raccord: | F2 |
| Liquide: | |
| Liquide pompé: | Eau |
| Plage température liquide: | -25 .. 120 °C |
| Température liquide sélectionnée: | 20 °C |
| Densité: | 998.2 kg/m³ |
| Donnée électrique: | |
| Type moteur: | 71A |
| Classe de rendement IE: | IE2 |
| Puissance nominale - P2: | 0.25 kW |
| Fréquence d'alimentation: | 50 Hz |
| Tension nominale: | 3 x 220-240D/380-415Y V |
| Courant nominal: | 1,30-1,42/0,75-0,82 A |
| Intensité démarrage: | 410 % |
| Cos phi - facteur de puissance: | 0.73-0.64 |
| Vitesse nominale: | 1410-1430 mn-1 |
| Rendement: | IE2 72,4% - IE2 70,0% |
| Rendement moteur à pleine charge: | 72.4-70.0 % |
| Rendement moteur à 3/4 charge: | 72.6 % |



| Description | Valeur |
|--|-----------------|
| Rendement moteur à 1/2 charge: | 68.3 % |
| Nombre de pôles: | 4 |
| Indice de protection (IEC 34-5): | 55 Dust/Jetting |
| Classe d'isolement (IEC 85): | F |
| Protection moteur: | AUCUN |
| No moteur: | 99928169 |
| Conception montage selon norme CEI 34-7: | IM V1/B5 |
| Commandes: | |
| Convertisseur de fréquence: | AUCUN |
| Capteur de pression: | N |
| Autres: | |
| Indice d'efficacité minimale, MEI ≥: | 0.70 |
| Poids net: | 29 kg |
| Poids brut: | 39 kg |
| Volume d'expédition: | 0.134 m3 |