

## Fiche produit

### Caractéristiques

# XVSV7BWN

## Harmony XVSV - sirène vocale - DIN72 - blanche - NPN - 24Vcc



### Principales

|   |                                |
|---|--------------------------------|
| Gamme de produit                              | Harmony XVSV                   |
| Type de produit ou équipement                 | Alarme électronique modifiable |
| Type de balise et de colonne de signalisation | Unité sonore                   |
| Nom de l'appareil                             | XVXV                           |

### Complémentaires

|  |  |
|--|--|
| Couleur                                    | Blanc  |
| Type d'entrée                              | Bit: 6 canaux d'entrée<br>Binaire: 63 canaux d'entrée  |
| Variante de construction                   | Prêt à assembler   |
| Matière                                    | Plastique: corps<br>Plastique: couvercle arrière<br>TPE (élastomère thermoplastique): face avant<br>NBR (caoutchouc-nitrile) |
| Marquage                                   | CE   |
| Catégorie de surtension                    | Classe II se conformer à EN/CEI 61140  |
| Support de montage                         | Rail DIN 72 mm   |
| [Us] tension d'alimentation                | 12...24 V CC   |
| [Ue] tension assignée d'emploi             | 10...30 V CC   |
| [Ui] tension d'isolement                   | 250 V  |
| Courant à l'appel                          | 30 A   |
| Calibre du fusible à associer              | 1 A  |
| [Uimp] tension assignée de tenue aux chocs | 2,5 kV se conformer à CEI 60947-1  |
| Puissance consommée en W                   | 1,8 W  |
| Consommation électrique                    | 75 mA à 24 V CC  |
| Capacité des bornes de serrage             | <= 1 x 1,5 mm <sup>2</sup>   |
| Application                                | Méto<br>Conditionnement<br>Impression  |
| Diamètre de fixation                       | 80 mm  |
| Largeur                                    | 80 mm  |
| Hauteur                                    | 80 mm  |
| Profondeur                                 | 24,9 mm  |
| Poids du produit                           | 0,142 kg   |

Le présent document comprend des descriptions générales et/ou des caractéristiques techniques générales sur la performance des produits auxquels il se réfère. Le présent document ne peut être utilisé pour déterminer l'aptitude ou la fiabilité de ces produits pour des applications utilisateur spécifiques et n'est pas destiné à se substituer à cette détermination. Il appartient à chaque utilisateur ou intégrateur de réaliser, sous sa propre responsabilité, l'analyse de risques complète et appropriée, d'évaluer et tester les produits dans le contexte de leur application ou utilisation spécifique. Ni la société Schneider Electric Industries SAS, ni aucune de ses filiales ou sociétés dans lesquelles elle détient une participation, ne peut être tenue pour responsable de la mauvaise utilisation de l'information contenue dans le présent document.

## Environnement

|  |  |
|--|--|
| Type de sortie logique                         | NPN  |
| Type de signalisation                          | Son vocal modifiable   |
| Normes   | EN/CEI 60947-5-1   |
| Traitement de protection                       | TC   |
| Température ambiante de stockage               | -20...60 °C  |
| Température de l'air ambiant en fonctionnement | -10...55 °C  |
| Degré de pollution                             | 2  |
| Humidité relative                              | 35...85 % sans condensation  |
| Tenue aux vibrations                           | 7 gn   |
| Degré de protection IP                         | Monté sur panneau: IP65 se conformer à EN/CEI 60529<br>Mural: IP20 |
| Pression acoustique                            | 0...89 dB (arrêter ou supprimer) à 1 m                             |

## Emballage

|                                |          |
|--------------------------------|----------|
| Type d'emballage 1             | PCE      |
| Nb produits dans l'emballage 1 | 1        |
| Hauteur de l'emballage 1       | 6,7 cm   |
| Largeur de l'emballage 1       | 11,5 cm  |
| Longueur de l'emballage 1      | 13,0 cm  |
| Poids de l'emballage 1         | 311,0 g  |
| Type d'emballage 2             | S02      |
| Nb produits dans l'emballage 2 | 10       |
| Hauteur de l'emballage 2       | 15,0 cm  |
| Largeur de l'emballage 2       | 30,0 cm  |
| Longueur de l'emballage 2      | 40,0 cm  |
| Poids de l'emballage 2         | 3,543 kg |

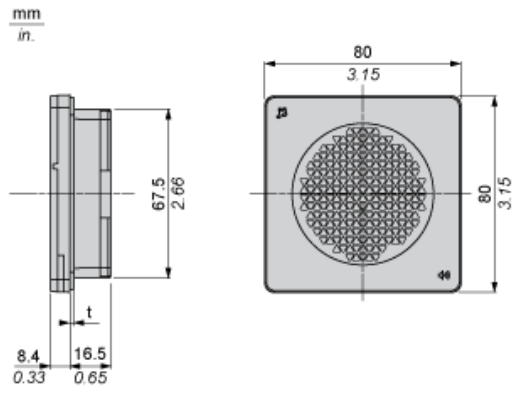
## Durabilité de l'offre

|                                     |  |
|-------------------------------------|--|
| Statut environnemental de l'offre   | Produit Green Premium  |
| Régulation REACh                    | <a href="#">Déclaration REACh</a>  |
| Directive RoHS UE                   | Conformité pro-active (Produit en dehors du scope légal RoHS UE) <a href="#">Déclaration RoHS UE</a> |
| Sans mercure                        | Oui  |
| Régulation RoHS Chine               | <a href="#">Déclaration RoHS Pour La Chine</a>   |
| Information sur les exemptions RoHS | <a href="#">Oui</a>  |
| Profil environnemental              | <a href="#">Profil Environnemental Du Produit</a>  |
| Profil de circularité               | <a href="#">Informations De Fin De Vie</a>   |

## Garantie contractuelle

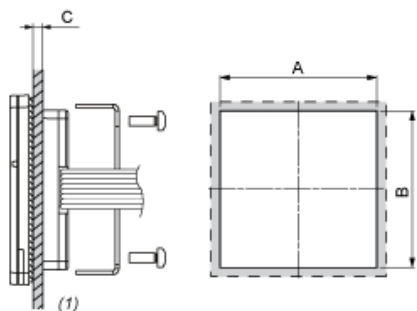
|          |         |
|----------|---------|
| Garantie | 18 mois |
|----------|---------|

Dimensions



(t) : Caoutchouc étanche (1,6 mm / 0,06 po.)

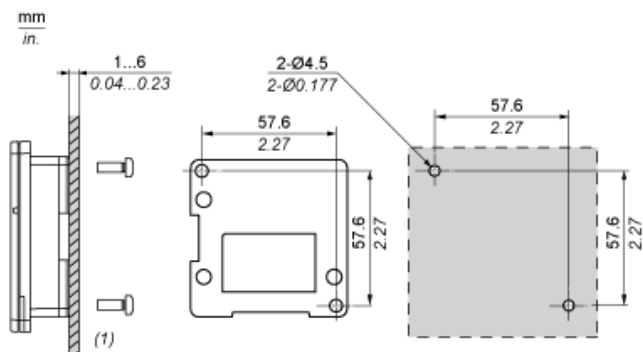
Dimensions de découpe du panneau



(1) Panneau d'installation

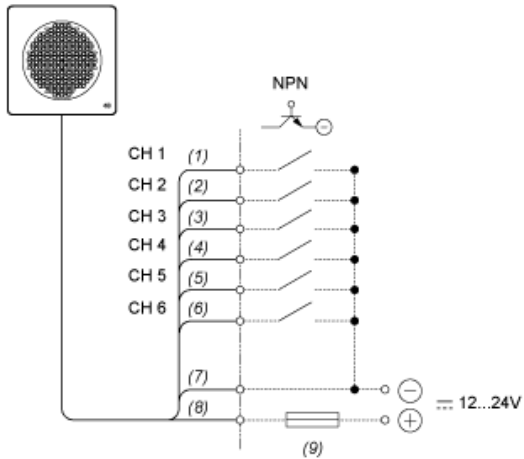
| A                                 | B                                 | C                          |
|-----------------------------------|-----------------------------------|----------------------------|
| 68 +0,5/0 mm (2,68 +0,0197/0 po.) | 68 +0,5/0 mm (2,68 +0,0197/0 po.) | 1 à 4 mm (0,04 à 0,15 po.) |

Dimensions pour montage mural



(1) Panneau d'installation

Schéma de câblage



- (1) Vert
- (2) Jaune
- (3) Marron
- (4) Bleu
- (5) Violet
- (6) Gris
- (7) Noir
- (8) Rouge
- (9) Fusible (courant assigné : 1 A)