

Fiche technique

Récepteur de barrière immatérielle

Art. n°: 50128889

CSL710-R05-160.A/L-M12



Figure pouvant varier

Contenu

- Caractéristiques techniques
- Encombrement
- Raccordement électrique
- Commande et affichage
- Émetteurs adaptés
- Code d'article
- Remarques
- Accessoires



Caractéristiques techniques

Données de base

Série	710
Principe de fonctionnement	Principe unidirectionnel
Type d'appareil	Récepteur
Contenu	2 coulisseaux BT-NC
Application	Détection précise d'objets

Modèle spécial

Modèle spécial	Balayage à faisceaux croisés
	Balayage à faisceaux diagonaux
	Balayage à faisceaux parallèles

Données optiques

Portée de fonctionnement	0,1 ... 3,5 m
Portée de fonctionnement	Portée garantie
Portée limite	Portée typique
Portée limite	0,1 ... 4,5 m
Profondeur de mesure	160 mm
Nombre de faisceaux	32 pièce(s)
Intervalle entre les faisceaux	5 mm

Données de mesure

Diamètre minimal de l'objet	10 mm
-----------------------------	-------

Données électriques

Protection E/S	Protection contre l'inversion de polarité
	Protection contre les courts-circuits
	Protection contre les pics de tension

Données de puissance

Tension d'alimentation U_N	18 ... 30 V, CC
Ondulation résiduelle	0 ... 15 %, d' U_N
Consommation	0 ... 135 mA, Les valeurs indiquées se rapportent au paquet global composé d'un émetteur et d'un récepteur.

Entrées/sorties sélectionnables

Charge, max.	100 mA
Résistance d'entrée	6.000 Ω
Nombre d'entrées/sorties sélectionnables	4 pièce(s)
Type	Entrées/sorties sélectionnables
Type de tension, sorties	CC
Tension de commutation, sorties	U_N typ. / 0 V
Type de tension, entrées	CC
Tension de commutation, entrées	high : $\geq 6V$ low : $\leq 4 V$

Entrée/sortie 1

Délai d'activation/désactivation	0 ... 1 ms
----------------------------------	------------

Données temps de réaction

Temps d'initialisation	400 ms
Durée du cycle	1,36 ms
Temps de réaction par faisceau	30 μs

Interface

Type	IO-Link
------	---------

IO-Link

Mode COM	COM2
	COM3
Min. cycle time	COM2 = 2,3 ms
Spécification	V1.0.1
	V1.1

Interface de maintenance

Type	IO-Link
IO-Link	Fonction
	Configuration/paramétrage par logiciel Maintenance

Connexion

Nombre de connexions	2 pièce(s)
Sortie de prise	Axiale

Connexion 1

Fonction	Alimentation en tension
	Interface de configuration
	Signal IN
	Signal OUT
Type de connexion	Connecteur rond
Taille du filetage	M12
Type	Prise mâle
Matériau	Métallique
Nombre de pôles	8 pôles
Codage	Codage A

Connexion 2

Fonction	Liaison vers l'émetteur
Type de connexion	Connecteur rond
Taille du filetage	M12
Type	Prise femelle
Matériau	Métallique
Nombre de pôles	5 pôles
Codage	Codage A

Données mécaniques

Forme	Cubique
Dimensions (l x H x L)	29 mm x 54,8 mm x 233 mm
Matériau du boîtier	Métallique
Boîtier métallique	Aluminium
Matériau de la fenêtre optique	Plastique / PMMA
Poids net	300 g
Couleur du boîtier	Rouge
Type de fixation	Montage en rainure
	Par pièce de fixation en option

Commande et affichage

Type d'affichage	Écran OLED
	LED
Nombre de LED	2 pièce(s)
Type de configuration/paramétrage	Auto-apprentissage
	Logiciel
Éléments de commande	Clavier à effleurement

Caractéristiques techniques

Caractéristiques ambiantes

Température ambiante, fonctionnement	-30 ... 60 °C
Température ambiante, stockage	-40 ... 70 °C

Certifications

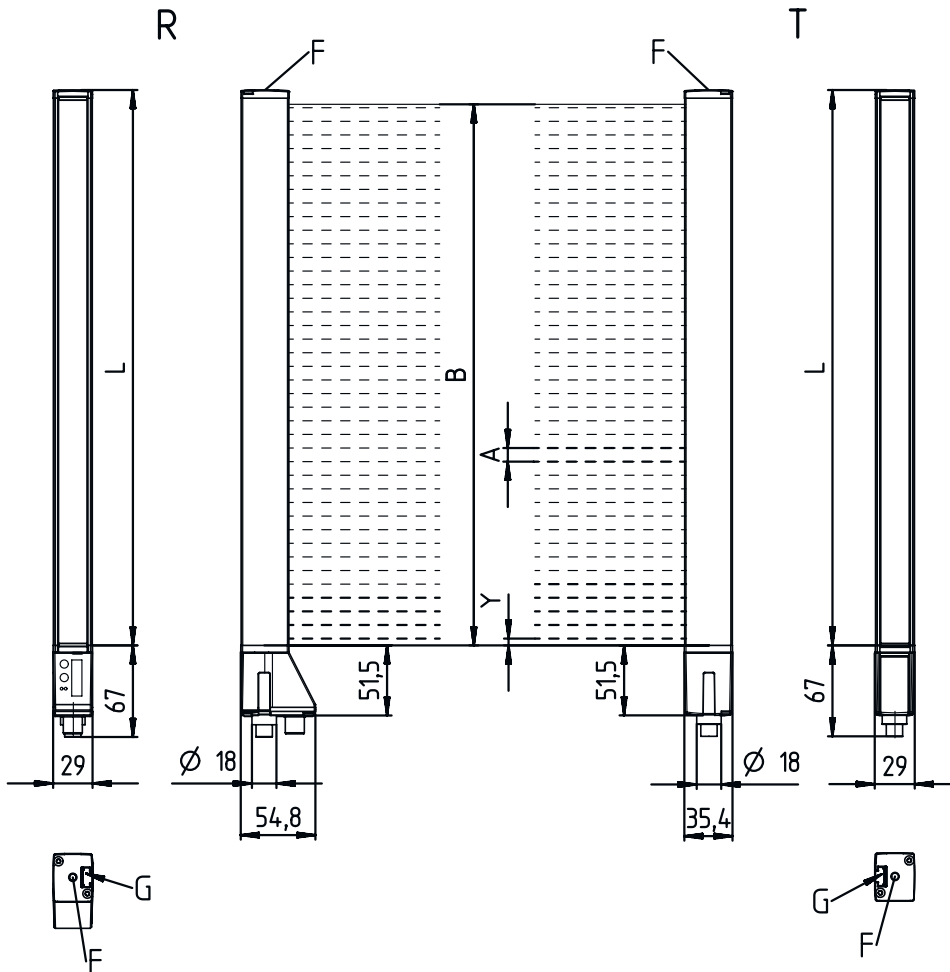
Indice de protection	IP 65
Classe de protection	III
Homologations	c CSA US
Normes de référence	CEI 60947-5-2

Classification

Numéro de tarif douanier	90314990
ECLASS 5.1.4	27270910
ECLASS 8.0	27270910
ECLASS 9.0	27270910
ECLASS 10.0	27270910
ECLASS 11.0	27270910
ECLASS 12.0	27270910
ECLASS 13.0	27270910
ETIM 5.0	EC002549
ETIM 6.0	EC002549
ETIM 7.0	EC002549
ETIM 8.0	EC002549

Encombrement

Toutes les dimensions sont en millimètres



- | | | | |
|---|-------------------------------------|---|----------------------------|
| A | Intervalle entre les faisceaux 5 mm | L | Longueur du profilé 168 mm |
| B | Profondeur de mesure 160 mm | T | Émetteur |
| F | Filetage M6 | R | Récepteur |
| G | Encoche de fixation | Y | |



Raccordement électrique

Connexion 1

Fonction	Alimentation en tension Interface de configuration Signal IN Signal OUT
Type de connexion	Connecteur rond
Taille du filetage	M12
Type	Prise mâle
Matériau	Métallique
Nombre de pôles	8 pôles
Codage	Codage A

Broche Affectation des broches

1	V+
2	IO1
3	GND
4	IO-Link
5	IO2
6	IO3
7	IO4
8	GND



Connexion 2

Fonction	Liaison vers l'émetteur
Type de connexion	Connecteur rond
Taille du filetage	M12
Type	Prise femelle
Matériau	Métallique
Nombre de pôles	5 pôles
Codage	Codage A

Broche Affectation des broches


1	FE/SHIELD
2	V+
3	GND
4	RS 485 Tx+
5	RS 485 Tx-



Commande et affichage

LED	Affichage	Signification
1	Lumière verte permanente	État prêt au fonctionnement
	Verte clignotante	Apprentissage / erreur
2	Lumière jaune permanente	Faisceau établi, avec réserve de fonctionnement
	Jaune clignotante	Sans réserve de fonctionnement
	Off	Objet détecté

Émetteurs adaptés

	Art. n°	Désignation	Article	Description
	50128977	CSL710-T05-160.A-M12	Émetteur de barrière immatérielle	Application: Détection précise d'objets Modèle spécial: Balayage à faisceaux parallèles, Balayage à faisceaux croisés, Balayage à faisceaux diagonaux Portée de fonctionnement: 0,1 ... 3,5 m Connexion: Connecteur rond, M12, 5 pôles

Code d'article

Désignation d'article : **CSL710-XYZ-XXXX.A/B-CCC**

CSL710	Principe de fonctionnement CSL : rideau lumineux de commutation de la série 710
X	Classes fonctionnelles T : émetteur R : récepteur
YY	Intervalle entre les faisceaux 05 : 5 mm 10 : 10 mm 20 : 20 mm 40 : 40 mm
XXXX	Profondeur de mesure [mm], selon l'intervalle entre les faisceaux Valeur voir les Caractéristiques techniques
A	Équipement A : sortie axiale du connecteur
B	Interface L : IO-Link
CCC	Raccordement électrique M12 : connecteur M12

Remarque



Vous trouverez une liste de tous les types d'appareil disponibles sur le site Internet de Leuze à l'adresse www.leuze.com.

Remarques



Respecter les directives d'utilisation conforme !



- Le produit n'est pas un capteur de sécurité et ne sert pas à la protection des personnes.
- Le produit ne doit être mis en service que par des personnes qualifiées.
- Employez toujours le produit dans le respect des directives d'utilisation conforme.

Pour les applications UL :



- Pour les applications UL, l'utilisation est admissible exclusivement dans des circuits électriques de classe 2 selon le NEC (National Electric Code).
- These proximity switches shall be used with UL Listed Cable assemblies rated 30V, 0.5A min, in the field installation, or equivalent (categories: CYJV/ CYJV7 or PVVA/PVVA7)

Accessoires

Connectique - Unité de branchement

	Art. n°	Désignation	Article	Description
	50144900	MD 798i-11-82/L5-2222	Distributeur	Type: Maître IO-Link Consommation, max.: 11.000 mA Sorties de commutation par connexion de capteur: 1 pièce(s) Sortie de commutation: Transistor, PNP Interface: IO-Link, EtherNet IP, Modbus TCP, PROFINET, Reconnaissance automatique de protocole Connexions: 12 pièce(s) Connexions du capteur: 8 pièce(s) Connexions pour l'alimentation en tension: 2 pièce(s) Connexions d'interface: 2 pièce(s) Indice de protection: IP 67, IP 65, IP 69K


Connectique - Câbles de raccordement

	Art. n°	Désignation	Article	Description
	50135128	KD S-M12-8A-P1-050	Câble de raccordement	Connexion 1: Connecteur rond, M12, Axiale, Prise femelle, Codage A, 8 pôles Connecteur rond, LED: Non Connexion 2: Extrémité libre Blindé: Oui Longueur de câble: 5.000 mm Matériau de gaine: PUR

Connectique - Câbles de liaison

	Art. n°	Désignation	Article	Description
	50129781	KDS DN-M12-5A-M12-5A-P3-050	Câble de liaison	Adapté pour interface: DeviceNet, CANopen Connexion 1: Connecteur rond, M12, Axiale, Prise femelle, Codage A, 5 pôles Connexion 2: Connecteur rond, M12, Axiale, Prise mâle, Codage A, 5 pôles Blindé: Oui Longueur de câble: 5.000 mm Matériau de gaine: PUR

Appareils de paramétrage

	Art. n°	Désignation	Article	Description
	50121098	SET MD12-US2-IL1.1 + Zub.	Kit de diagnostic	Interface: USB Connexions: 2 pièce(s) Indice de protection: IP 20

Remarque



Vous trouverez une liste de tous les accessoires disponibles sur le site Internet de Leuze sous l'onglet Téléchargement de la page de détail de l'article.