

PD30CTBS25BPxxIO - IO-Link



Cellules photoélectriques avec suppression de l'arrière-plan avec spot ponctuel avec communication IO-Link



Description

Les PD30CTBS25BPxxIO font partie de la dernière génération de capteurs photoélectriques haute performance conçus pour résoudre la plupart des tâches de détection grâce aux nouvelles fonctionnalités IO-Link.

Les capteurs sont installés dans des boîtiers ABS compacts de 10 x 20 x 30 mm connus dans le monde entier.

Les nouvelles fonctions implémentées avec un accent mis sur la fonctionnalité, la fiabilité et la maintenance prédictive rendent ces capteurs idéaux pour l'Industrie 4.0.

Avantages

- **Capteur avec suppression de l'arrière-plan avec spot ponctuel** avec IO-Link avec une distance réglable de 25 à 250 mm par trimmer ou via IO-Link.
- **Fonctions d'application** : Reconnaissance de motif, Vitesse & longueur, Fonction de diviseur et Détection d'objet & d'espace.
- **Immunité de voisinage**, jusqu'à 3 capteurs sélectionnables
- **Adaptation facile** aux besoins spécifiques des OEM grâce aux fonctionnalités IO-Link intégrées.
- **La sortie peut être utilisée** soit comme une sortie de commutation standard, soit en mode IO-Link.
- **Entièrement configurable via la sortie IO-Link v 1.1**. Les sorties électriques peuvent être configurées comme PNP / NPN / Push-Pull / Entrée externe, normalement ouvert ou normalement fermé.
- **Les fonctions de minuterie** peuvent être réglées, comme le délai d'activation, le délai de désactivation et l'arrêt.
- **Fonctions d'enregistrement** : Températures, compteur de détection, cycles de puissance et heures de fonctionnement.
- **Modes de détection** Suppression de l'arrière-plan (BGS), Point unique, Deux points, Fenêtre et Suppression du premier plan (FGS).
- **Fonctions logiques** : ET, OU, OU exclusif et verrou RS avec porte.
- **Sortie analogique** : en mode IO-Link, le capteur génère une sortie de données de processus analogique 16 bits représentant différentes données de processus sélectionnables, notamment le niveau du signal reçu.



Applications

Reconnaissance de motif : un moyen facile de vérifier qu'un produit est fabriqué conformément aux spécifications, par exemple dans la production de meubles où les languettes ou les trous doivent correspondre à un modèle défini.

Vitesse et longueur : surveillance de la vitesse et de la longueur d'un objet sur un convoyeur pour, par exemple, effectuer un tri par taille.

Fonction de diviseur : fonction de comptage décentralisée qui émet un signal lorsqu'un niveau de comptage prédéfini est atteint ; par exemple, lorsqu'un certain nombre d'articles sont emballés dans une boîte en carton, la fonction demande une nouvelle boîte.

Surveillance des objets et des espaces : fonction permettant de détecter les objets et les espaces entre eux, par exemple pour alimenter une machine d'emballage uniquement avec des objets de taille et d'espaces corrects.

Fonctions principales

- Détection de présence ou d'absence d'objets par coupure de la lumière émise par l'émetteur
- La distance de détection n'est pas dépendante de la couleur de l'objet.
- La source de lumière PointSpot supprime le halo et augmente la fiabilité de détection.
- Le capteur peut fonctionner en mode IO-Link une fois connecté à une borne maître IO-Link ou en mode I/O standard.
- Distance de détection mesurée comme données de processus.
- Protection contre les interférences du voisinage.
- Réglage de la distance de détection par potentiomètre, apprentissage par fil ou paramètres IO-Link.
- Résultats de la qualité du fonctionnement et de la qualité de l'apprentissage.
- Données de température pour la maintenance préventive.
- Contrôle à l'avant pour la maintenance préventive.

Paramètres réglables via l'interface IO-Link :

- Distance de détection et hystérésis.
- Modes de détection : point unique, deux points ou mode fenêtre.
- Fonctions de minuterie telles que : délai d'activation, le délai de désactivation, balayage à l'attraction ou bord de fuite.
- Fonctions logiques telles que : AND, OR, X-OR et SR-FF.
- Entrée externe.
- Fonctions d'enregistrement : Températures maximales, températures minimales, heures de fonctionnement, cycles de fonctionnement, cycles de puissance, minutes au-dessus de la température maximale, minutes en dessous de la température minimale, etc.
- Auto-hystérésis
- Fonctions spéciales : Reconnaissance de motif, Vitesse & longueur, Fonction de diviseur et Détection d'objet & d'espace.

Références

Code produit



Saisir le code relatif à l'option correspondante à la place de

Code produit	Option	Description
P	-	Principe de détection: Capteur photoélectrique
D	-	Boîtier rectangulaire
30	-	Longueur du boîtier
C	-	Boîtier plastique
T	-	Potentiomètre sur face supérieure
B	-	Suppression d'arrière-plan
S	-	PointSpot
25	-	Distance de détection: 250 mm
B	-	Fonctions sélectionnables : NPN, PNP, Push-Pull, entrée externe (uniquement broche 2) ou entrée d'apprentissage externe (uniquement broche 2)
P	-	Sélectionnables : NO ou NF
<input type="checkbox"/>	A2	Câble, 2 m
	M5	Connecteur M8
IO	-	Version IO-Link



Sélection type

Connexion	Boîtier	Type lumière	Code produit
Câble	Boîtier plastique	Rouge PointSpot	PD30CTBS25BPA2IO
Conducteur	Boîtier plastique	Rouge PointSpot	PD30CTBS25BPM5IO

Structure

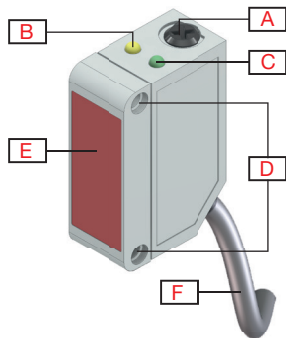


Fig. 1 Câble

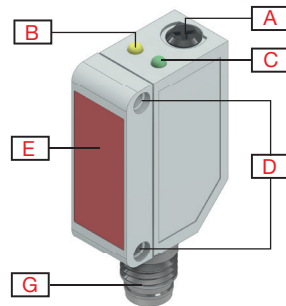


Fig. 2 Conducteur

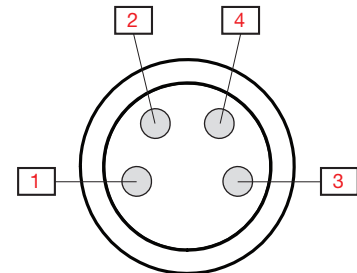
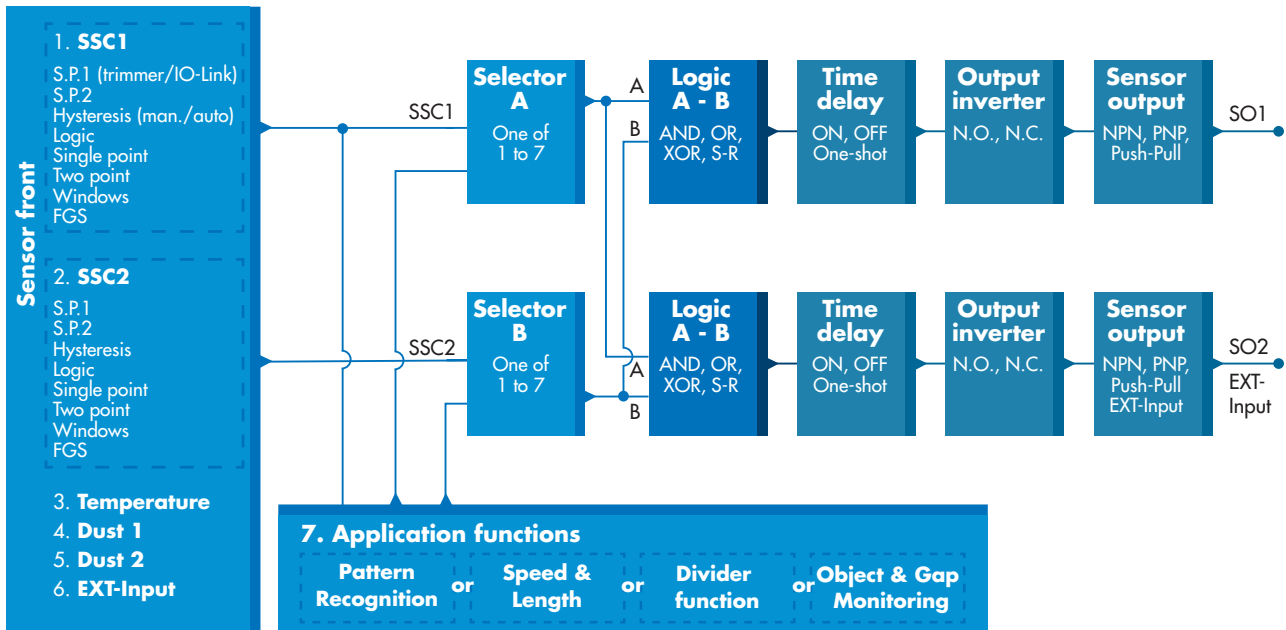


Fig. 3 « Connecteur M8 », nombre de broches

A	Réglage de sensibilité (Potentiomètre sur face supérieure)	G	M8, 4 broches, connecteur mâle
B	LED jaune	1	Marron
C	LED verte	2	Blanc
D	M3 Trous de fixation pour montage du capteur	3	Bleu
E	Fenêtre de détection	4	Noir
F	2 m, 4 broches, PVC Ø 3,3 mm câble		

Détection

Détection



Canal de commutation de capteur SSC1 et SSC2	SSC1 <ul style="list-style-type: none"> • Actif • Inactif Réglages d'usine: Actif	SSC2 <ul style="list-style-type: none"> • Actif • Inactif Réglages d'usine: Actif
Point de consigne 1 (SP1)	<ul style="list-style-type: none"> • 20 ... 275 Réglages d'usine: 250 (Env. 250 mm à Cible de référence à 90% de réflexion)	
Point de consigne 2 (SP2)	<ul style="list-style-type: none"> • 20 ... 275 Réglages d'usine: 20 (Env. 20 mm à Cible de référence à 90% de réflexion)	
Logique de commutation	<ul style="list-style-type: none"> • Actif High • Actif Low Réglages d'usine: Actif High	
Mode de commutation	SSC1 <ul style="list-style-type: none"> • Désactivé • Mode Point unique • Mode Deux points • Mode fenêtre • Mode FGS Réglages d'usine: Mode Point unique	SSC2 <ul style="list-style-type: none"> • Désactivé • Mode Point unique • Mode Deux points • Mode fenêtre • Mode FGS Réglages d'usine: Mode Point unique
Distance nominale de fonctionnement (S_n)	≤ 250 mm	Cible de référence, Papier blanc à 90% de réflexion, Dimensions 200x200 mm
Distance de détection maximale	≤ 250 mm	Objet blanc à 90% de réflexion
	≤ 250 mm	Objet gris à 18 % de réflexion
	≤ 250 mm	Objet noir à 6 % de réflexion
Distance de troncature	20...300 mm Réglages d'usine: 300 mm La distance mesurée au-delà de la distance de coupure sera limitée à celle-ci La valeur de la distance de coupure sera également utilisée lorsqu'un objet ne peut pas être détecté.	
Contrôle de la sensibilité (sélection entre)	<ul style="list-style-type: none"> • Réglage IO-Link (SSC1) • Entrée de trimmer (SSC1) • Apprentissage par fil (SSC1) Réglages d'usine: Entrée de trimmer	
Réglage de sensibilité	23 mm ... 260 mm	Potentiomètre un tour
Zone aveugle	≤ 15 mm	Objet blanc à 90% de réflexion
	≤ 17 mm	Objet gris à 18 % de réflexion
	≤ 19 mm	Objet noir à 6 % de réflexion
Source lumière / Type lumière	620 nm / PointSpot	
Angle de détection	± 0,8° à distance de détection	à 125 mm
Diamètre du spot lumineux	Ø 3,1 mm	à 125 mm
Angle du faisceau émetteur	± 0,7°	à 125 mm
Distance réglable	25 ... 275 mm Réglages d'usine: SP1 250 et SP2 20	Objet blanc à 90% de réflexion
	25 ... 275 mm Réglages d'usine: SP1 250 et SP2 20	Objet gris à 18 % de réflexion
	25 ... 275 mm Réglages d'usine: SP1 250 et SP2 20	Objet noir à 6 % de réflexion
Hystérésis (H) Manuelle Automatique	Réglable par IO-Link <ul style="list-style-type: none"> • 2 mm ... 275 mm Réglages d'usine: 17 mm	



Filtre de détection	<p>Cette fonction peut augmenter la résistance contre les cibles instables et les perturbations électromagnétiques : la valeur peut être réglée entre 1 et 255. Réglages d'usine: 1 (1 est la fréquence de fonctionnement max. et 255 est la fréquence de fonctionnement min.)</p>	
Protection contre les interférences mutuelles (MIP)	<ul style="list-style-type: none"> • MIP Off • Un canal • 2 canaux - CH A • 2 canaux - CH B • 3 canaux - CH A • 3 canaux - CH B • 3 canaux - CH C 	Réglages d'usine: MIP Off

Fonctions d'application

Applications dédiées au choix	<ul style="list-style-type: none"> • Aucune application • Reconnaissance de motif • Vitesse et longueur • Fonction de diviseur • Surveillance des objets et des espaces 	Réglages d'usine: Aucune application
--------------------------------------	--	---

Reconnaissance de motif

Description du fonctionnement	<p>La fonction de reconnaissance de motif détecte un motif (par exemple une série de trous ou de broches) et le compare avec un motif de référence préenregistré.</p>	
Conditions	<p>Cette fonction requiert deux capteurs (capteur principal et capteur de déclenchement).</p>	
Réglages	<ul style="list-style-type: none"> • Le capteur de déclenchement doit détecter toute la longueur de l'objet contenant le motif. • Le capteur principal doit être orienté vers les trous ou les broches, par exemple, qui constituent le motif. 	

Vitesse et longueur

Description du fonctionnement	<p>Cette fonction sert à surveiller la longueur d'un objet ainsi que la vitesse d'une bande transporteuse. Les valeurs actuelles de la longueur en [mm] et de la vitesse en [mm/s] sont directement disponibles sur le maître IO-Link.</p>	
Conditions	<p>Cette fonction requiert deux capteurs (capteur principal et capteur de déclenchement).</p>	
Réglages	Distance entre les capteurs.	25 ... 150 mm Réglages d'usine: 100 mm



Fonction de diviseur

Description du fonctionnement	Cette fonction peut, par exemple, être utilisée pour surveiller le nombre d'articles emballés dans une boîte en carton. Une fois un nombre prédéfini atteint, le capteur émet un signal de sortie afin que la boîte pleine soit remplacée.	
Conditions	Un seul capteur est nécessaire pour cette fonction.	
Réglages	Une valeur de compteur doit être réglée dans le capteur.	
	Limite du compteur.	1...60 000 Réglages d'usine: 5

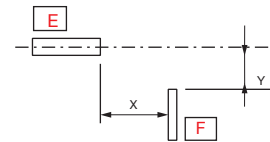
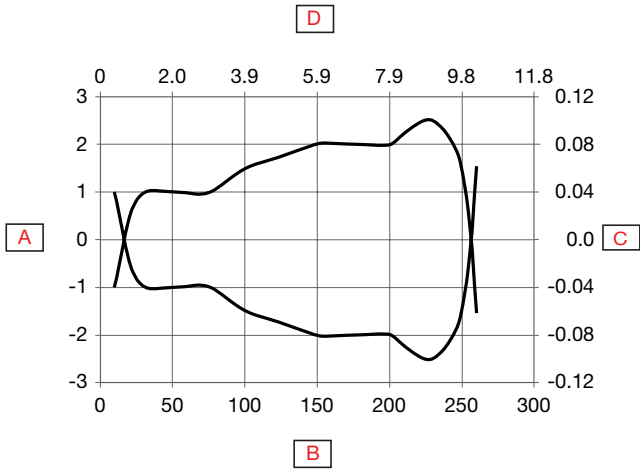
Surveillance des objets et des espaces

Description du fonctionnement	Cette fonction sert à surveiller que la longueur d'un objet et la distance à l'objet suivant sur une bande transporteuse sont dans certaines limites.	
Conditions	Un seul capteur est nécessaire pour cette fonction.	
Réglages	Des durées minimales et maximales \[ms] doivent être réglées pour l'objet et pour l'espace entre deux objets, ces durées correspondent au temps qu'ils mettent à passer devant le capteur.	
	Durée minimale de l'objet.	10...60 000 ms Réglages d'usine: 500 ms
	Durée maximale de l'objet.	10...60 000 ms Réglages d'usine: 10 000 ms
	Durée minimale de l'espace.	10...60 000 ms Réglages d'usine: 500 ms
	Durée maximale de l'espace.	10...60 000 ms Réglages d'usine: 10 000 ms
Sorties	La sortie 1 est active quand l'objet est en dehors des limites réglées. La sortie 2 est active quand l'espace entre deux objets est en dehors des limites réglées.	

▶ Réglages de l'alarme

Limites de sécurité	SSC1 • 0 à 100 % du point de consigne actuel Réglages d'usine: 5%	SSC2 • 0 à 100 % du point de consigne actuel Réglages d'usine: 5%
Alarme de poussière	Le seuil d'alarme est utilisé pour le niveau de poussière.	
Alarme de température	<ul style="list-style-type: none"> • Seuil haut -30 ... +70 °C • Seuil bas -30 ... +70 °C Réglages d'usine: Valeur élevée 70 °C Valeur basse -30 °C	

Diagramme de détection

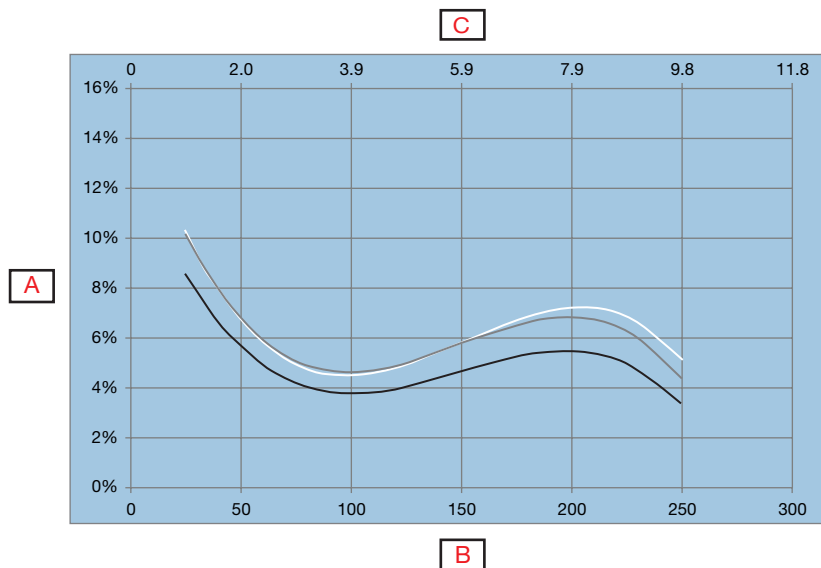


A	Largeur de détection (mm)	D	Plage de détection (pouces)
B	Plage de détection (mm)	E	Capteur
C	Largeur de détection (pouces)	F	Objet 25 x 25 mm, Blanc 90%

Précision

Dérive de température	≤ 0,2%/°C
------------------------------	-----------

Conditions de détection



A	Distance de l'arrière plan (%)		(Noir sur blanc 6%/90%)
B	Fond Blanc 90% (mm)		(Gris sur blanc 18%/90%)
C	Fond Blanc 90% (pouces]		(Blanc sur blanc 90%/90%)



Caractéristiques

Alimentation

Tension nominale de fonctionnement (U_B)	10 ... 30 VDC (ondulation comprise)
Ondulation (U_{rpp})	$\leq 10\%$
Courant d'alimentation sans charge (I_o)	≤ 45 mA à U_B mini ≤ 20 mA à U_B max.
Délai de mise sous tension (t_v)	≤ 150 ms

Sélecteur d'entrée

Sélecteur d'entrée	Canal A <ul style="list-style-type: none"> • Désactivé • SSC1 • SSC2 • Alarme de poussière 1 • Alarme de poussière 2 • Alarme de température • Entrée externe • Fonctions d'application Réglages d'usine: SSC1	Canal B <ul style="list-style-type: none"> • Désactivé • SSC1 • SSC2 • Alarme de poussière 1 • Alarme de poussière 2 • Alarme de température • Entrée externe • Fonctions d'application Réglages d'usine: SSC1

Fonctions logiques

Fonctions logiques	Canal A + B pour SO1 <ul style="list-style-type: none"> • Direct • AND • OR • X-OR • SR-FF Réglages d'usine: Direct	Canal A + B pour SO2 <ul style="list-style-type: none"> • Direct • AND • OR • X-OR • SR-FF Réglages d'usine: Direct



Retards

Mode minuterie	Pour le SO1 <ul style="list-style-type: none"> • Inactif • Délai de mise sous tension • Temps de mise hors tension • Délai de mise sous tension et Temps de mise hors tension • Balayage à l'attraction • Bord de fuite Réglages d'usine: Inactif	Pour le SO2 <ul style="list-style-type: none"> • Inactif • Délai de mise sous tension • Temps de mise hors tension • Délai de mise sous tension et Temps de mise hors tension • Balayage à l'attraction • Bord de fuite Réglages d'usine: Inactif
Échelle de temps	Pour le SO1 <ul style="list-style-type: none"> • [ms] • [s] • [min] Réglages d'usine: ms	Pour le SO2 <ul style="list-style-type: none"> • [ms] • [s] • [min] Réglages d'usine: ms
Valeur de la minuterie	Pour le SO1 <ul style="list-style-type: none"> • 0 ... 32 767 Réglages d'usine: 0	Pour le SO2 <ul style="list-style-type: none"> • 0 ... 32 767 Réglages d'usine: 0

Sorties

Sortie capteur	Pour SO1 broche 4 fil noir <ul style="list-style-type: none"> • Sortie désactivée • NPN • PNP • Push-Pull Réglages d'usine: PNP	Pour SO2 broche 2 fil blanc <ul style="list-style-type: none"> • Sortie désactivée • NPN • PNP • Push-Pull • Entrée externe, actif haut • Entrée externe, actif bas • Apprentissage externe • Entrée test Réglages d'usine: PNP
Onduleur de sortie	Pour SO1 broche 4 fil noir <ul style="list-style-type: none"> • NO • NF Réglages d'usine: NO	Pour SO2 broche 2 fil blanc <ul style="list-style-type: none"> • NO • NF Réglages d'usine: NF
Courant nominal de fonctionnement (I_a)	≤ 100mA (continu) pour chaque sortie 100 mA à 100 nF (Courte durée)	
Courant à l'état bloqué (I_b)	≤ 50 µA	
Courant minimum de fonctionnement (I_m)	> 0,5 mA	
Chute de tension (U_d)	≤ 1,0 VCC à 100 mA	
Protection	Court-circuit, Inversion de polarité, transitoires	
Catégorie d'utilisation	CC-12	Commande de charges résistives et de charges semi conducteur avec isolement optique
	CC-13	Commande des électro-aimants
Charge capacitive	100 nF à 100 mA, 24 VCC	

▶ Diagramme de fonctionnement

Pour le capteur d'usine par défaut

Tv = Délai de mise sous tension



▶ Temps de réponse

Fréquence de fonctionnement (f)	≤ 500 Hz	
Temps de réponse	≤ 1 ms	Éteint-Allumé (t _{ON})
	≤ 1 ms	Allumé-Éteint (t _{OFF})

Indication

LED verte	LED jaune	Puissance	Fonction
Mode SIO et IO-Link			
Allumé	Allumé	Allumé	Allumé (Stable)* SSC1
Allumé	Éteint	Allumé	Éteint (Stable)* SSC1
Éteint	Éteint	Éteint	Éteint (Non stable) SSC1
Clignotante 1 Hz (10% ou 90% e cycle d'utilisation)	-	Allumé	Connectées via IO-Link
-	Clignotante 10 Hz 50% e cycle d'utilisation	Allumé	Court-circuit de la sortie
-	Clignotante 0.5...20 Hz 50% e cycle d'utilisation	Allumé	Indication « minuterie déclenchée »
Mode SIO uniquement			
-	Clignotante 1 HZ Allumé 100 ms Éteint 900 ms	Allumé	Apprentissage externe par fil. Uniquement pour le mode Point unique.
-	Clignotante 1 HZ Allumé 900 ms Éteint 100 ms	Allumé	Fenêtre de temps d'apprentissage (3 - 6 sec).
-	Clignotante 10 HZ Allumé 50 ms Éteint 50 ms Clignotant pendant 2 sec	Allumé	Temps d'apprentissage (12 sec).
-	Clignotante 2 HZ Allumé 250 ms Éteint 250 ms Clignotant pendant 2 sec	Allumé	Succès de l'apprentissage.
Mode IO-Link uniquement			
Clignotante 1 HZ ON 900 ms Éteint 100 ms	-	Allumé	Le capteur est en mode IO-Link.
Clignotante 2 Hz 50% e cycle d'utilisation		Allumé	Trouver mon capteur

*Voir le diagramme de fonctionnement

LED de signalisation

Sélection d'indication LED	<ul style="list-style-type: none"> • Indication LED inactive • Indication LED active • Trouver mon capteur <p>Réglages d'usine: Indication LED active</p>
-----------------------------------	---

Environnement

Température de l'environnement	-25° ... +60°C (-13° ... +140°F)	Fonctionnement ¹⁾
	-40° ... +85°C (-40° ... +185°F)	Stockage ¹⁾
Gamme d'humidité ambiante	35% ... 95%	Fonctionnement ²⁾
	35% ... 95%	Stockage ²⁾
Lumière ambiante	≤ 5 000 lux	à 3000 ... 3200 °K
Vibration	10 ...150 Hz, 1,0 mm/15 g	EN 60068-2-6
Choc	30 g _n / 11 ms, 3 pos, 3 neg par axe	EN60068-2-27
Test de chute	2 x 1 m et 100 x 0,5 m	EN 60068-2-31
Tension d'isolation nominale (U_i)	50 VCC	
Tension d'isolation diélectrique	≥ 500 VCA rms	50/60 Hz pendant 1 minute
Tension nominale d'impulsion supportée	>1 kV (avec 500 Ω)	1,2/50 μs
Degré de pollution	3	IEC60664, 60664A; EN60947-1
Alimentation du système	III	IEC60664; EN60947-1
Indice de protection	IP67	IEC60539; EN60947-1
Types de Boitier NEMA	1	NEMA 250

¹⁾ Ne pas cintrer le câble à des températures inférieures à -10°C

²⁾ Sans givrage ou condensation

CEM

Test d'immunité aux décharges électrostatiques	± 8 kV à rejet d'air ou ± 4 kV à Décharges des contacts	IEC 61000-4-2; EN60947-1
Immunité aux champs électromagnétiques	10 V/m	IEC 61000-4-3; EN60947-1
Immunité aux transitoires électriques rapides	±2 kV / 5 kHz	IEC 61000-4-4; EN60947-1
Bruit conduit par fil	10 Vrms	IEC 61000-4-3; EN60947-1
Test d'immunité aux champs magnétiques à la fréquence du courant	Continu: >30 A/m, 28 μ tesla Courte durée: >300 A/m, 280 μ tesla	IEC 61000-4-8; EN60947-1

Paramètres de diagnostic

Fonction	Unité	Gamme de mesure
Diagnostic du capteur		
Erreur à l'avant	0	0 ou 1
Défaillance de la mémoire	0	0 ou 1
Diagnostic de la température		
Température actuelle	[°C]	-50 ... +150
Température maximale - Haut en continu	[°C]	-50 ... +150
Température minimale - Bas en continu	[°C]	-50 ... +150
Température maximale - Depuis la dernière mise sous tension	[°C]	-50 ... +150
Température minimale - Depuis la dernière mise sous tension	[°C]	-50 ... +150
Minutes au-dessus de la température maximale	[min]	0 ... 2 147 483 647
Minutes en dessous de la température minimale	[min]	0 ... 2 147 483 647
Diagnostic en fonctionnement		
Heures de fonctionnement	[h]	0 ... 2 147 483 647
Nombre de cycles de puissance	[cycles]	0 ... 2 147 483 647
Compteur de détection SSC1	[cycles]	0 ... 2 147 483 647
Compteur d'événements de maintenance	[cycles]	0 ... 2 147 483 647
Compteur de téléchargement	[comptages]	0 ... 65 536
Qualité de l'apprentissage	-	0 ... 255%
Qualité du fonctionnement	-	0 ... 255%
Excès de gain		0,00 ... 1 000,00
Nombre d'erreurs	[comptages]	0 ... 65 536
État de l'appareil	0 = L'appareil fonctionne correctement 1 = Entretien nécessaire 2 = Hors spécification 3 = Contrôle fonctionnel 4 = Défaut Réglages d'usine: 0	

Configuration des événements

Évènements	Réglage d'usine par défaut
Événements de maintenance	Désactivé
Défaut de température	Désactivé
Dépassement de température	Désactivé
Température inférieure à la température de fonctionnement	Désactivé
Court-circuit	Désactivé

Menu de surveillance

Données de processus	Réglage d'usine par défaut
Valeur analogique	Valeur analogique inactive
	Valeur analogique normale <i>Réglages d'usine</i>
	Valeur analogique comme longueur de l'objet
	Valeur analogique comme vitesse de l'objet
	Valeur analogique comme compteur
Excès de gain	Désactivé
SO1, sortie de commutation 1	Activé
SO2, sortie de commutation 2	Activé
SSC1, canal de commutation du capteur 1	Désactivé
SSC2, canal de commutation du capteur 2	Désactivé
DA1, Alarme de poussière SSC1	Désactivé
DA2, Alarme de poussière SSC2	Désactivé
TA, Alarme de température	Désactivé
SC, Court-circuit	Désactivé
AFO1, sortie 1 des fonctions d'application	Désactivé

Traitement des données de structure

4 octets, valeur analogique 16... 31 (16 octets)

Byte 0	31	30	29	28	27	26	25	24
	MSB	-	-	-	-	-	-	-
Byte 1	23	22	21	20	19	18	17	16
	-	-	-	-	-	-	-	LSB
Byte 2	15	14	13	12	11	10	9	8
	-	-	SC	TA	DA2	DA1	SSC2	SSC1
Byte 3	7	6	5	4	3	2	1	0
	AFO1	-	-	-	-	-	SO2	SO1

Mécanique/électronique

Connexion

Câble	2 m, 4-fils 4 x 0,14 mm ² , Ø = 3,3 mm, PVC, Noir
Conducteur	M8, 4 broches, mâle

Câblage

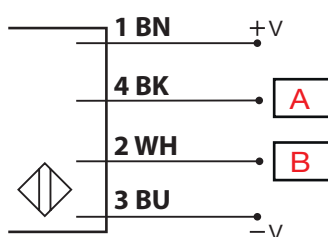


Fig. 4 NPN

BN	BK	WH	BU	A	B
Marron	Noir	Blanc	Bleu	Sortie/IO-Link	Entrée/Sortie

Boîtier

Corps	ABS	
Verre en face avant	PMMA, Rouge	
Tige d'ajustement	POM, Gris	
Indication	TPU, Transparent	
D'étanchéité	NBR70	
Dimensions	10 x 30 x 20 mm	
Poids	≤ 50 g	Version câblée
	≤ 20 g	Version conducteur

Dimensions

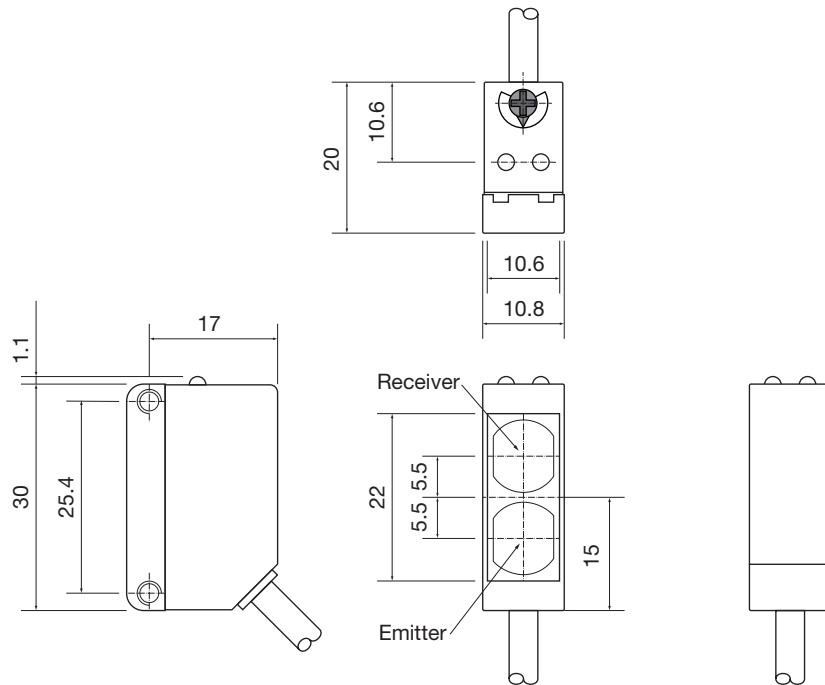


Fig. 5 Câble

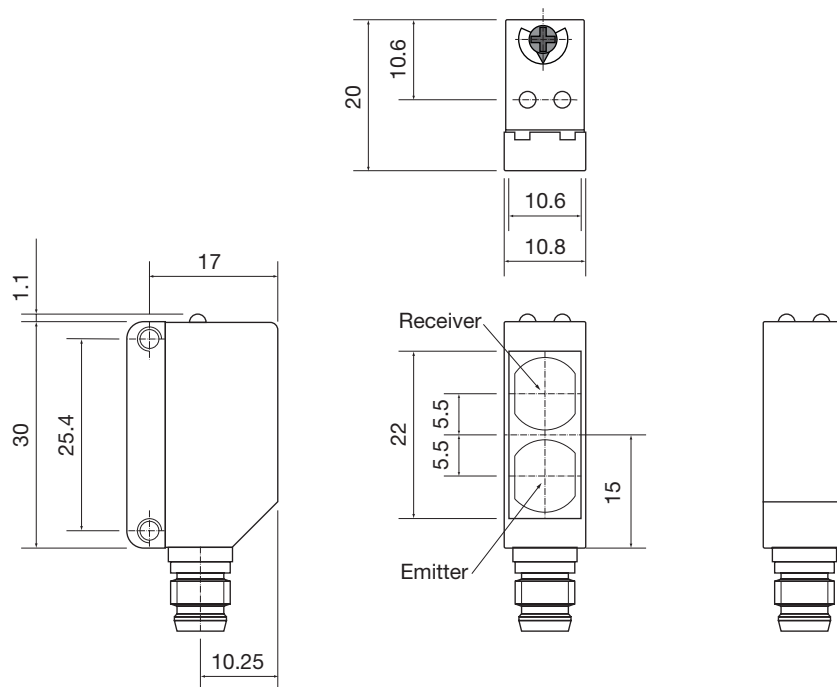




Fig. 6 Conducteur

Compatibilité et conformité

Homologations et marquage

Référence générale	Conception du capteur selon EN60947-5-2	
MTTF _d	138,5 années	EN ISO 13849-1, SN 29500
Marquage CE		
Approbations	 (UL508)	

IO-Link

Révision d'IO-Link	1.1
Vitesse de transmission	COM2 (38.4 kbaud)
Norme SDCI	IEC 61131-9
Profil	Profil de capteur intelligent 2ème édition, profil commun
Temps de cycle min.	5 ms
Mode SIO	Oui
Classe de port maître min	A (4 broches)
Longueur des données de processus	32 bits

Contenu à la livraison et accessoires




Contenu à la livraison

- Commutateur photoélectrique: PD30CTBS25BPxxIO
- Tournevis
- Conditionnement: Sachet plastique

Accessoires

- Support de montage: APD30-MB1 ou APD30-MB2 à commander séparément
- Type de connecteur: CON.54NF.. séries à commander séparément

Pour plus d'informations

Information	Où le trouver	QR
Manuel IO-Link	http://cga.pub/?93ec5c	
Supports de montage	http://cga.pub/?837f7e	
Connecteurs	http://cga.pub/?262c66	



COPYRIGHT ©2022

Sous réserve de modifications. Télécharger le PDF: www.gavazziautomation.com