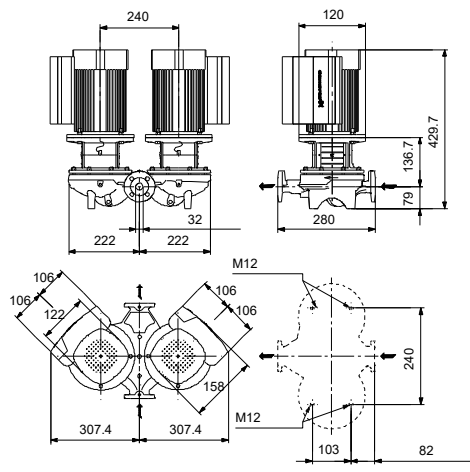
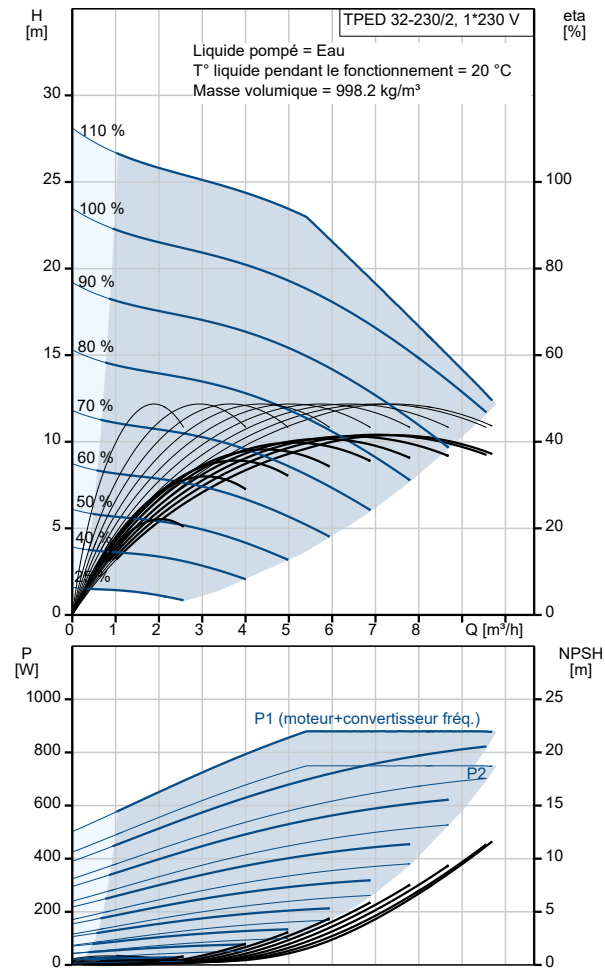


Description	Valeur
<b>Information générale:</b>	
Nom produit:	TPED 32-230/2 A-F-A-BQQE-FAB
Code article:	99114820
Numéro EAN::	5712607036546
Prix:	
<b>Technique:</b>	
Vitesse de rotation pour les données de la pompe:	2855 mn-1
Débit nominal:	7.1 m³/h
Hmt nom.:	15 m
Hauteur max.:	230 dm
Diamètre réelle de la roue mobile:	136 mm
Code de la garniture mécanique:	BQQE
Tolérance courbe:	ISO9906:2012 3B2
Version pompe:	A
<b>Matériaux:</b>	
Corps de pompe:	Fonte
Corps de pompe:	EN-GJL-250
Corps de pompe:	ASTM class 35
Roue:	Acier inox.
Roue:	EN 1.4301
Roue:	AISI 304
Code matériau:	A
<b>Installation:</b>	
Plage température ambiante:	-20 .. 50 °C
Pression maximale de service:	10 bar
Pression maximum à la température indiquée:	10 bar / 120 °C
Type raccordement:	DIN
Taille du raccordement:	DN 32
Pression nominale pour le raccordement:	PN 6/10
Entraxe:	280 mm
Taille de la bride du moteur:	FT100
Code raccord:	F
<b>Liquide:</b>	
Liquide pompé:	Eau
Plage température liquide:	-25 .. 120 °C
Température liquide sélectionnée:	20 °C
Densité:	998.2 kg/m³
<b>Donnée électrique:</b>	
Type moteur:	80A
Classe de rendement IE:	IE5
Puissance nominale - P2:	0.75 kW
Fréquence d'alimentation:	50 Hz
Tension nominale:	1 x 200-240 V
Courant nominal:	4.70-3.90 A
Cos phi - facteur de puissance:	0.99
Vitesse nominale:	360-4000 mn-1
Rendement:	85.2%
Rendement moteur à pleine charge:	85.2 %
Nombre de pôles:	2
Indice de protection (IEC 34-5):	IP55
Classe d'isolement (IEC 85):	F
Protection moteur:	ELEC
No moteur:	98248266
<b>Commandes:</b>	
Armoire de commande:	HMI200 - Standard
Module fonction:	FM300 - Avancé
Convertisseur de fréquence:	Intégré
<b>Autres:</b>	
Indice d'efficacité minimale, MEI ≥:	0.64
Poids net:	54.5 kg
Poids brut:	64 kg



Description	Valeur
Volume d'expédition:	0.23 m3
N° fichier config.:	98478785