

Clips et languettes étanches à sertir

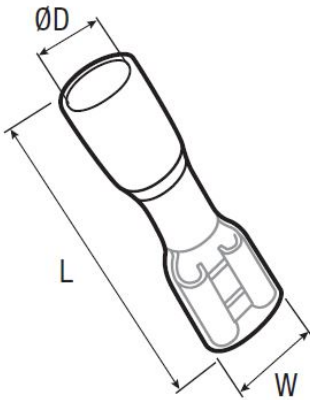
**Description :**

Cuivre étamé.

isolant : gaine thermorétractable avec adhésif interne.

Température de rétreint : 150° C

Température d'utilisation : - 10°C à + 105°C



Couleur	Section cable (mm²)	Code article	Réf.	Conditionnement	Languettes	W	L	ØD
■	0,5 - 1,5	7465530	THQAP6,35	100	6.3 x 0.8	6.6	33	6,5