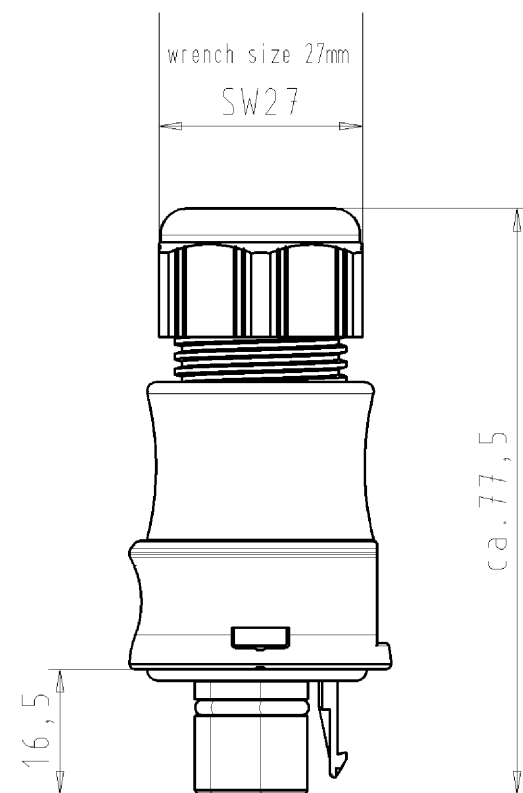
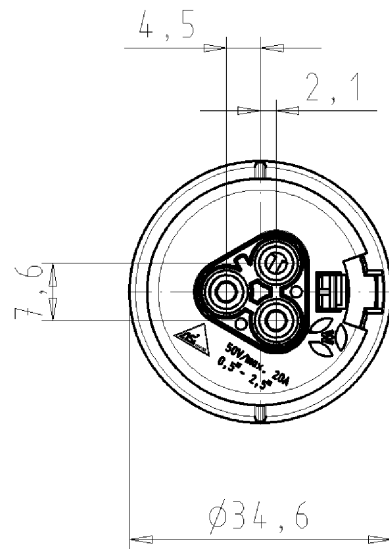


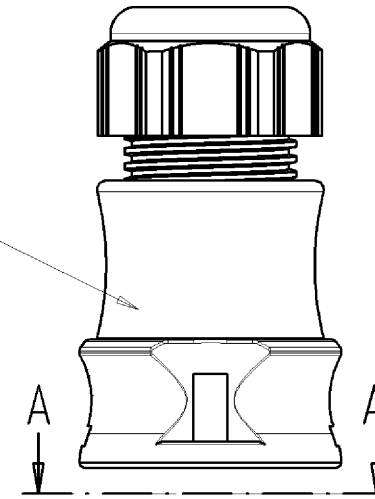
These dimensions will be especially checked at delivery
 Only inspection dimensions
 With /E marked dimensions are only valid for internal use

Diese Maße werden bei Abnahme besonders geprüft
 Ausschließlich Prüfmaße
 Mit /E gekennzeichnete Maße sind nur für interne Zwecke gültig

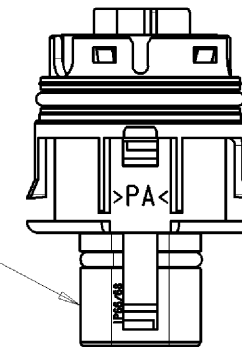


Auslieferungszustand delivery status

für Kabeldurchm. 6-10mm
 for cable diameter 6-10mm
 Farbe: schwarz,
 ähnl. RAL 9005
 color: black,
 similar to RAL 9005

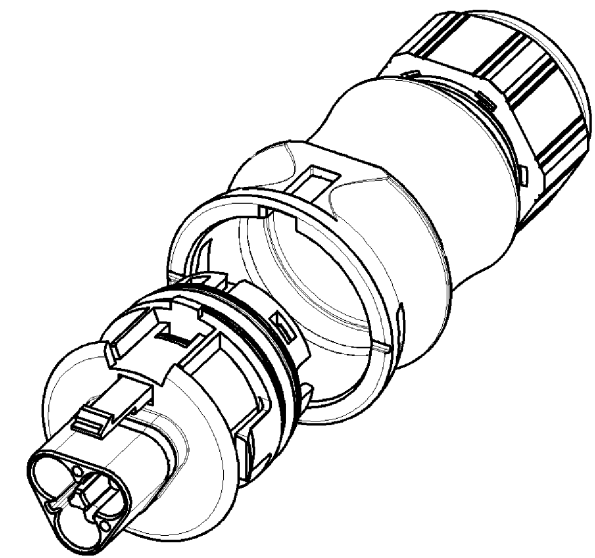
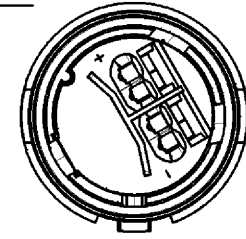


Farbe: kieselgrau,
 ähnl. RAL 7032
 color: pebble grey,
 similar to RAL 7032



Verpackungseinheit: je 100 Stück
 packaging unit: per 100

A-A



Type/type: RST2012F S23ZR1SVL KG06

Tolerierung nach DIN 7167/Tolerance system acc. to DIN 7167. (This DIN-standard describes the envelope principle. According to the envelope principle the deviations of form and parallelism are limited by the size tolerances).				ja/yes <input checked="" type="checkbox"/> Stoffverbots- und Deklarationsliste nach UU-TQM-05/03 ist einzuhalten. Conformity with Wieland document UU-TQM-05/03 (list of prohibited / declarable hazardous substances) to be declared!			
Freitoleranz nach General tolerance		CAD - Zeichnung, keine manuellen Änderungen CAD - drawing, no manual modifications allowed		1. Verwendung: First Use: -		Blatt: 1 von 1 Sheet: of 1	
/		Werkstoff/Material		2007	Tag/Date	Name	
/		Maßstab/Scale		gezeichnet drawn	05.02.	Kneitz	
/		1:1		geprüft checked	-	-	
/		Vol. mm ³ Ofl./Surf. mm ²		Normgepr. Stand. check	-	-	
/		Ersatz für/Replacement for: -		Zeichnung Nr./Drawing No.			
/		wieland		96.022.0050.8 01K			
/		Type		Benennung/Title			
/		Elektrische Verbindungen		STECKERTEIL MIT ZUGENTLASTUNG			
Index		Datum / Blatt Date / Sheet		male connector with cord grip			
Änderung/Revision				Federkraftanschluß/spring-clamp connection			
				Kodierung/keying 6 [24V/20A]			

Weitergabe sowie Vervielfältigung dieses Dokuments, Verwertung und Mitteilung seines Inhalts sind verboten, soweit nicht ausdrücklich gestattet.
 The reproduction, distribution and utilization of this document as well as the communication of its contents to others without express authorization is prohibited.

960220050801K_4_CADW1019_Kneitz 2007-02-06T09:01:14 1.000