

## Vision 2.0 big - Tiges - Adaptateur universel

Corps: en aluminium moulé sous pression avec trous de refroidissement.  
 Reflecteur: en aluminium, moulé sous pression, de haute rendement et anti-reflets.

Peinture: pulvérisation avec peinture polyester résistant aux rayons UV.  
 Normes: appareils conformes aux normes EN 60598-1 CEI 34-21 Indice de protection conforme aux normes EN 60529.

Maintien du flux lumineux à 80%: 50.000h (L80B20).

Facteur de puissance >0,95

Groupe de risque photobiologique: Groupe 0 (exempt de risque)

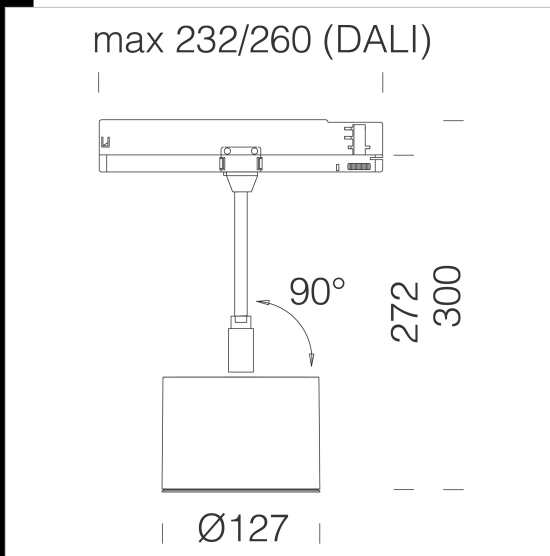
design: A.Pedretti (Studio Rota & partner)

Version gradable DALI -1241 -6841 pour une utilisation avec le rail OMNITRACK PLUS.

### Download

DXF 2D  
 - 703710.dxf

Montaggi  
 - VISION2.0 rev7.pdf



Code	Gear	Kg	Lumen Output-K-CRI	WTot	Colour
22703710-00	CLD CELL	0,69	LED COB-3761lm-3000K-74°-CRI 92	39 W	BLANC
22703730-00	CLD CELL	0,69	LED COB-3761lm-3000K-74°-CRI 92	39 W	NOIR
22703770-00	CLD CELL	0,69	LED COB-3761lm-3000K-74°-CRI 92	39 W	ARGENT
22703710-68	CLD CELL	0,69	LED COB-4024lm-4000K-74°-CRI 92	39 W	BLANC
22703730-68	CLD CELL	0,69	LED COB-4024lm-4000K-74°-CRI 92	39 W	NOIR
22703770-68	CLD CELL	0,69	LED COB-4024lm-4000K-74°-CRI 92	0 W	ARGENT

The reported luminous flux is the flux emitted by the light source with a tolerance of ± 10% compared to the indicated value. The W tot column indicates the total wattage absorbed by the system without exceeding 10% of the indicated