

Bouche d'extraction simple flux autoréglable gaz

# 11018204

## BAZ PILOT 45/135 m<sup>3</sup>/h - Ø 125 mm

La bouche BAZ PILOT assure la ventilation du logement et l'évacuation des gaz brûlés de la chaudière.



BAZ Pilot

### PLUS PRODUIT

- assure les débits de ventilation et d'évacuation des gaz brûlés,
- jusqu'à 30% d'économie d'énergie sur le chauffage : suppression des pertes par balayage, réduction des pertes par renouvellement d'air.
- entretien simplifié.

### RÈGLEMENTATIONS & CONFORMITÉ(S)

N° d'avis technique : 14.5/17-2267

### Principes de fonctionnement

Raccordée au réseau VMC et à une chaudière (Type FRISQUET ou SAUNIER DUVAL), la bouche permet d'assurer les débits de ventilation et d'évacuation des gaz brûlés.

### Description produit

BAZ PILOT est une bouche autoréglable gaz à destination des logements collectifs en rénovation. Elle envoie un signal et en fonction de son état.

### Domaines d'application

Habitat résidentiel collectif, Rénovation

### Mise en oeuvre

- la bouche se fixe dans une manchette inox,
- le raccordement à la chaudière se fait avec de l'Alflex alu spécial gaz,
- le connecteur est à raccorder sur la chaudière.

### Argumentaire référence

- Raccordée au réseau VMC et à une chaudière, la bouche BAZ Pilot permet d'assurer les débits de ventilation et d'évacuation des gaz brûlés,
- La chaudière envoie un signal, en fonction de son état, pour piloter la bouche BAZ Pilot.

### Caractéristiques principales

- raccordée au réseau VMC et à une chaudière, la bouche permet d'assurer les débits de ventilation et d'évacuation des gaz brûlés,
- la chaudière envoie un signal, en fonction de son état, pour piloter la bouche.

### Accessoires

Désignations	Références
Manchette VMC Ø 125/100	11018188
Manchette inox Ø 116	11018192
Manchette inox Ø 125	11018963
Kit ALFLEX compact gaz Ø 125	11091347

### Données générales

Références	Matière de l'isolant	Type de commande
11018204	-	-

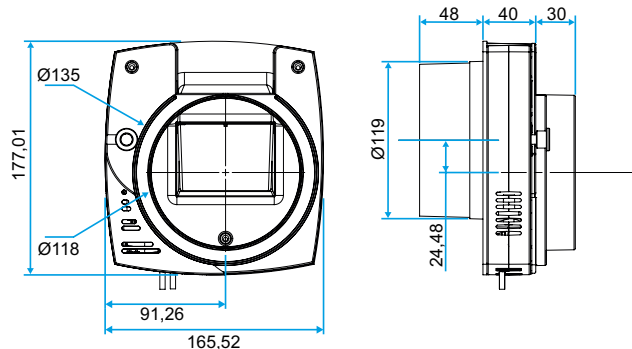
Bouche d'extraction simple flux autoréglable gaz

## 11018204

BAZ PILOT 45/135 m<sup>3</sup>/h - Ø 125 mm

### Données dimensionnelles

Références	Ø raccordement (mm)
11018204	125



### Courbes

Plage de fonctionnement : 80 - 140 Pa

