

Resi9 MP



IP40



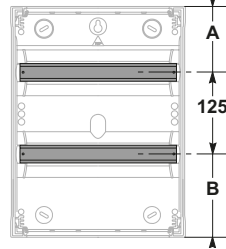
EB
Cet appareil se recycle

A DEPOSER EN MARSISSE

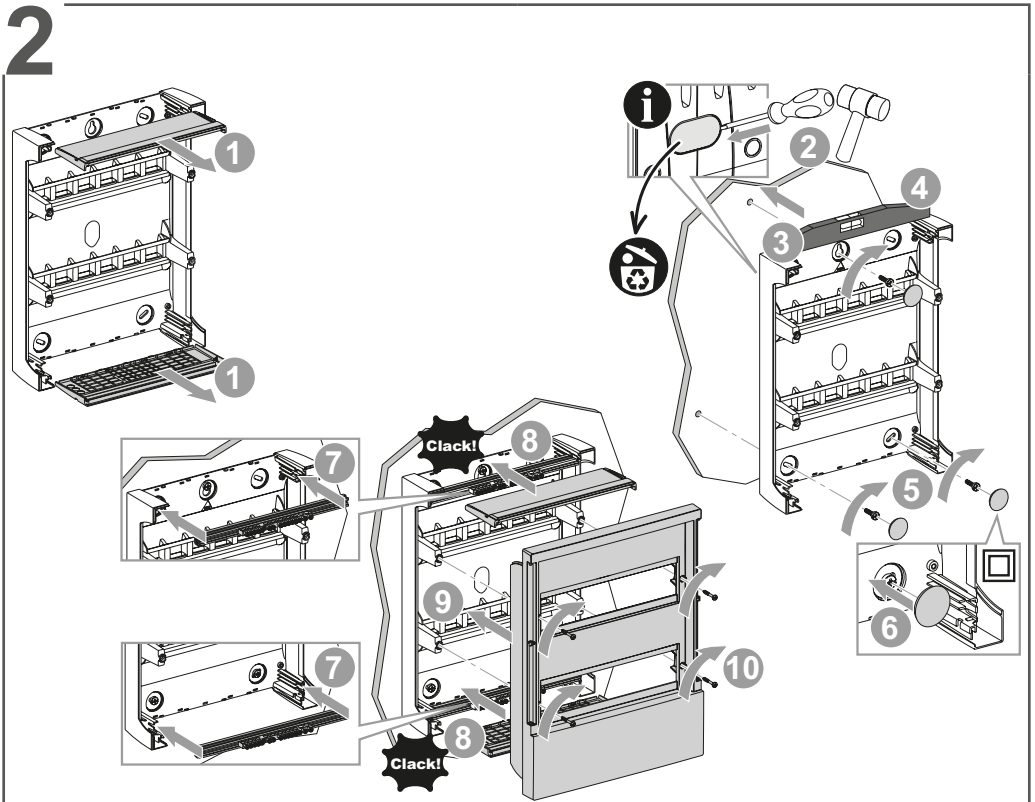
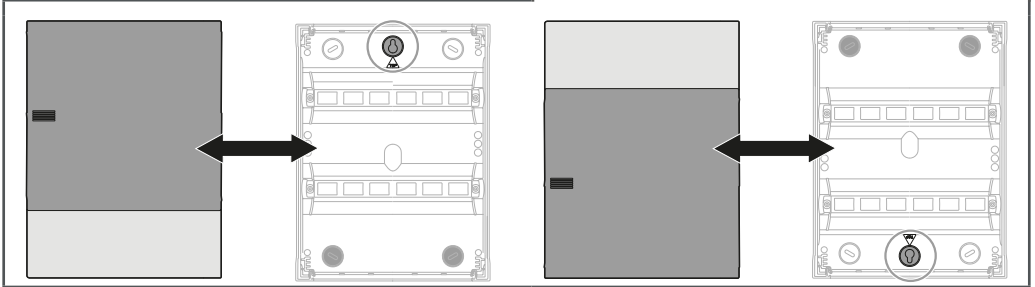
OU A DEPOSER EN SÉCHÈTÈRE

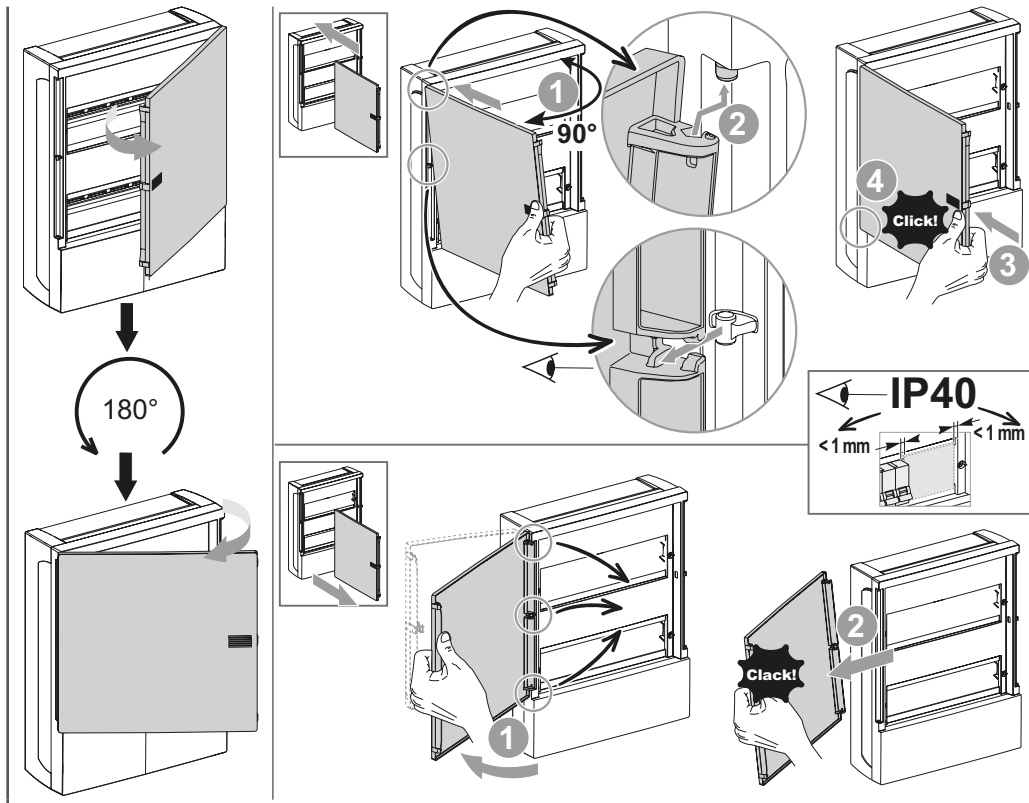
Privilegijska odpadka ne smetejo posejati, zato jih pošljite na recikliranje.

Schneider Electric



	Mod.	A	B
1R	4-6	99	94
	8-12-18	101	126
2R / 3R	12		





EN Danger	Installation by electricians only	Wear cut-resistant gloves
GA Contúirt	Suiteáil ag leictreoirí amháin	Caith lámhainní gearradh-dhionach
FR Danger de mort	Montage uniquement par un électricien	Porter des gants résistants aux coupures
NL Levensgevaar	Montage alleen door elektromonteurs	Draag snijbestendige handschoenen
DE Lebensgefahr	Montage nur durch Elektrofachkräfte	Schnittfeste Handschuhe tragen
ES Peligro	Debe ser instalado por un profesional eléctrico	Use guantes anticorte
PT Perigo	Deve ser instalado por um profissional	Usar luvas resistentes a cortes
IT Pericolo di morte	Montaggio esclusivamente ad opera di personale specializzato	Indossare guanti resistenti ai tagli
DA Fare	Må kun installeres af en aut. el-installatør	Brug skærefaste handsker
NO Fare	Må monteres av autorisert installatør GRL	Bruk kuttbestandige hansker
SV Varning	Får endast utföras av behörig elektriker	Bär skärskyddshandskar
FI Vaara	Asemus vain sähköasentajan toimesta	Käytä villonkestäviä käsineitä
ET Oht	Paigaldada ainult elektrikute poolt	Kandke löikekindlaid kindaid
LT Pavojinga	Montavimą gali atlikti tik kvalifikuotas personalas	Mūvėkite nuo įprovinų saugančias pirštines
LV Bīstami	Uzstādīšanu drīkst veikt tikai elektriski	Valkājiet pret griezumam izturīgas cimdus

PL Niebezpieczeństwo	Montaż tylko przez uprawnionych instalatorów	Nosić rękawice odporne na przecięcia
CS Nebezpečí	Montáž pouze osobami s elektrotechnickou kvalifikací	Noste ochranné rukavice proti poranění
SK Nebezpečenstvo	Montáž iba osobami s elektrotechnickou kvalifikáciou	Noste ochranné rukavice proti poraneniu
HU Biztonság	Csak szakképzett személy szerelheti!	Viseljen védőgálós védőkesztyűt
SL Nevarnost	Montažo lahko izvajajo samo elektriki	Nosite rokavice z zaščito pred rezi
HR Opasnost	Instaliranje samo od strane električara	Nosite rukavice otporne na rezove
RO Pericol	Instalare numai de catre electricieni	Portati mănuși anti-tăiere
BG Опасност	Монтажът се извършва само от електротехници	Носете противосрезни ръкавици
EL Κίνδυνος θανάτου	Εγκατάσταση μόνο από ηλεκτρολόγους	Φοράτε γάντια που είναι ανθεκτικά στην κοπή
TR Hayati Tehlike	Sadece uzman kişiler monte edebilir	Kesilmeye karşı dayanıklı eldiven giyin
MT Periklu	Installazzjoni biss mill-elektriks	Ibtes ingwanti li huma rezistenti għal tuqah
RU Опасно!	Монтаж разрешается выполнять только электрикам	Носите защитные перчатки от порезов
KK Қауіп	Тек электрiерi орнaтaды	Қесуеге төзімді қолғап кiяiңiз
UK Небезпе́че́нство!	Монтаж дозволяється виконувати тільки електрикам	Обов'язково носіть захисні рукавиці
AR خطر على الحياة	التركيب فقط من قبل عمال كهرباء مختصين	ارتدوا قفازات واقية من الجروح
ZH 危险	仅允许合格电工进行安装	穿戴防割手套

Schneider Electric Industries SAS
35, rue Joseph Monier
CS 30323
F - 92506 Rueil Malmaison Cedex

Уполномоченный поставщик в Республике Казахстан
ТОО «Шнейдер Электрик»
Адрес: 050010, РК, г. Алматы, пр. Достық, 38,
Бизнес Центр «Кен Дала», 5 этаж, левое крыло.
Тел.: +7 (727) 3 57 23 57
Факс.: +7 (727) 357 24 39

Қазақстан Республикасында ресми жеткізуші
ЖШС «Шнейдер Электрик»
Мекен-жайы: Қазақстан Республикасы,
Алматы «Кен Дала» к., Достық даң. ү. 38,
«Кен Дала» Бизнес Орталығы, 5-ші қабат.
Тел.: +7 (727) 357 23 57
Факс.: +7 (727) 357 24 39

www.se.com