

Réflecteur passif ultrasonique

UYW90-K18

- Montage par serrage
- Réflexion des ultrasons de 90° pour des conditions de montage difficiles
- Position de montage universelle

Réflecteur passif ultrasonique

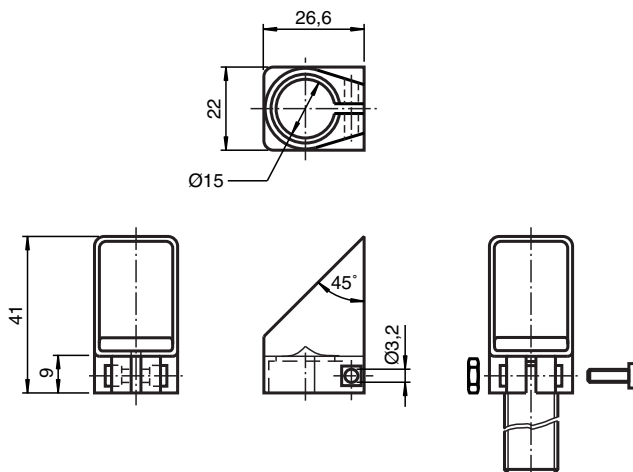
Fonction

Déflecteur sonore pour les détecteurs ultrasoniques cylindriques.

- Fixation de la bride
- Déflexion sonore de 90° pour les conditions d'installation difficiles
- Position d'installation universelle

Sur la partie inférieure de la pente, le déflecteur sonore comporte un trou sur toute la largeur. Les particules de poussière qui tombent ne peuvent pas s'agglomérer dans l'accessoire de mise au point. Le fonctionnement est également garanti dans un environnement poussiéreux.

Dimensions



Données techniques

Caractéristiques mécaniques

Matériau	PMMA
----------	------

Données techniques

Masse	15 g
-------	------

Date de publication: 2021-02-05 Date d'édition: 2021-02-05 : 112243_fra.pdf

Reportez-vous aux « Remarques générales sur les informations produit de Pepperl+Fuchs ».

Groupe Pepperl+Fuchs
www.pepperl-fuchs.comÉtats-Unis : +1 330 486 0001
fa-info@us.pepperl-fuchs.comAllemagne : +49 621 776 1111
fa-info@de.pepperl-fuchs.comSingapour : +65 6779 9091
fa-info@sg.pepperl-fuchs.com **PEPPERL+FUCHS**