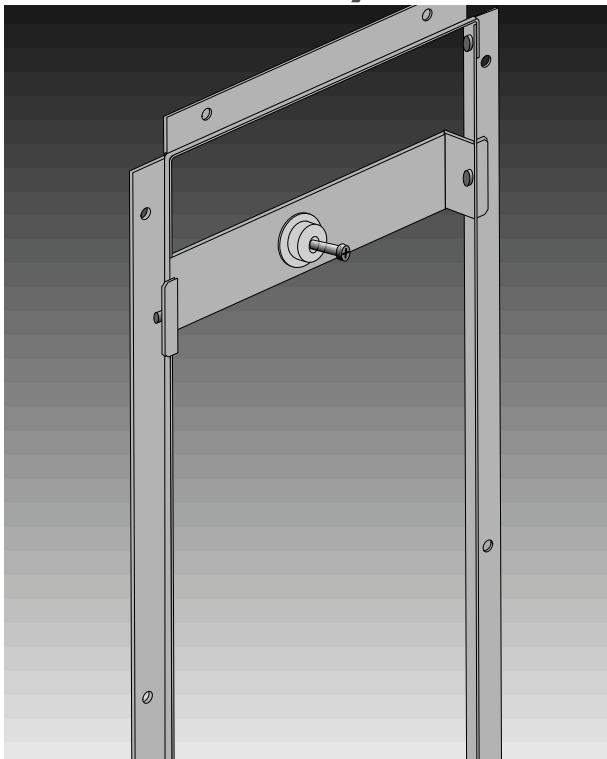


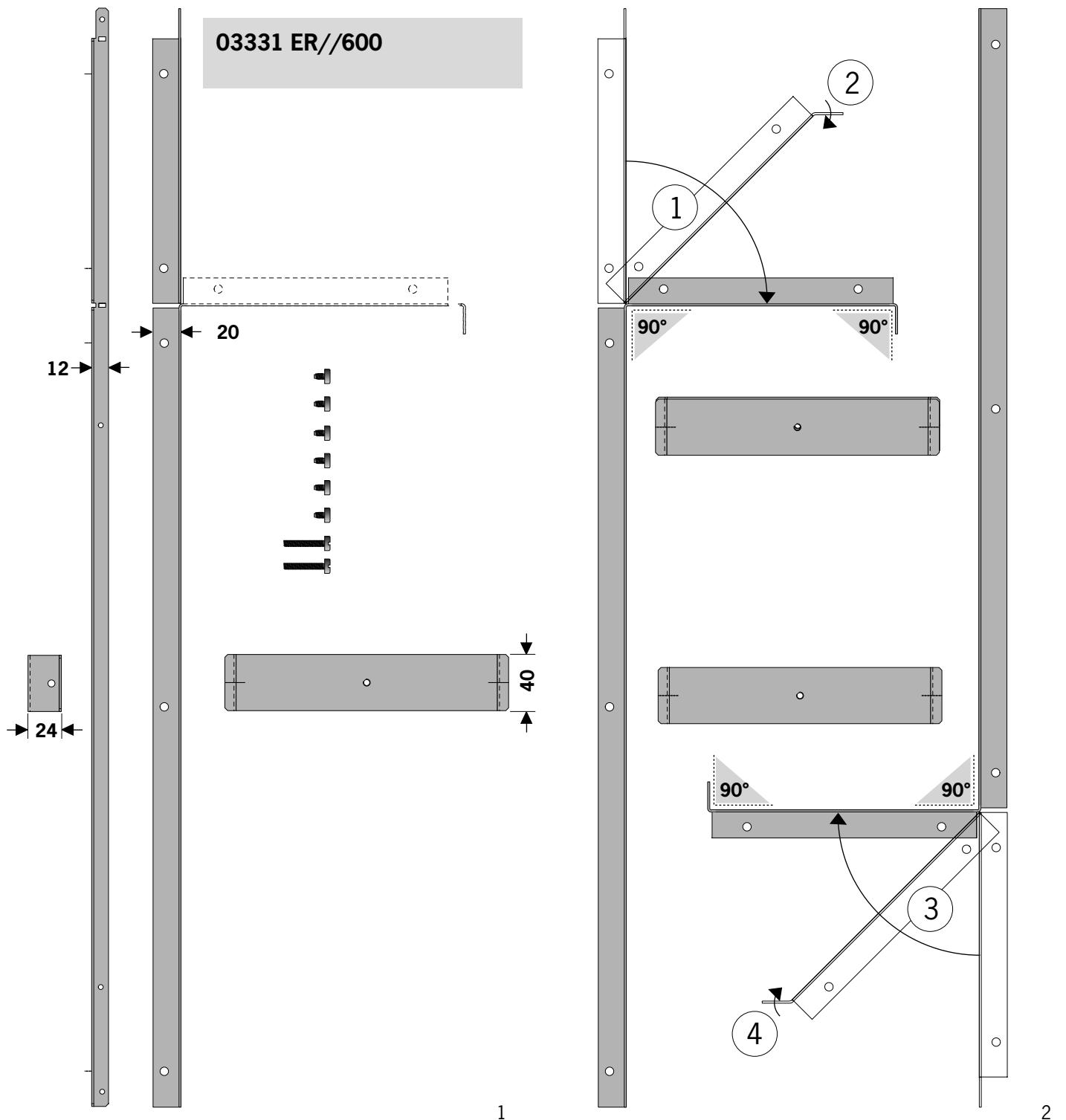
TRILUX

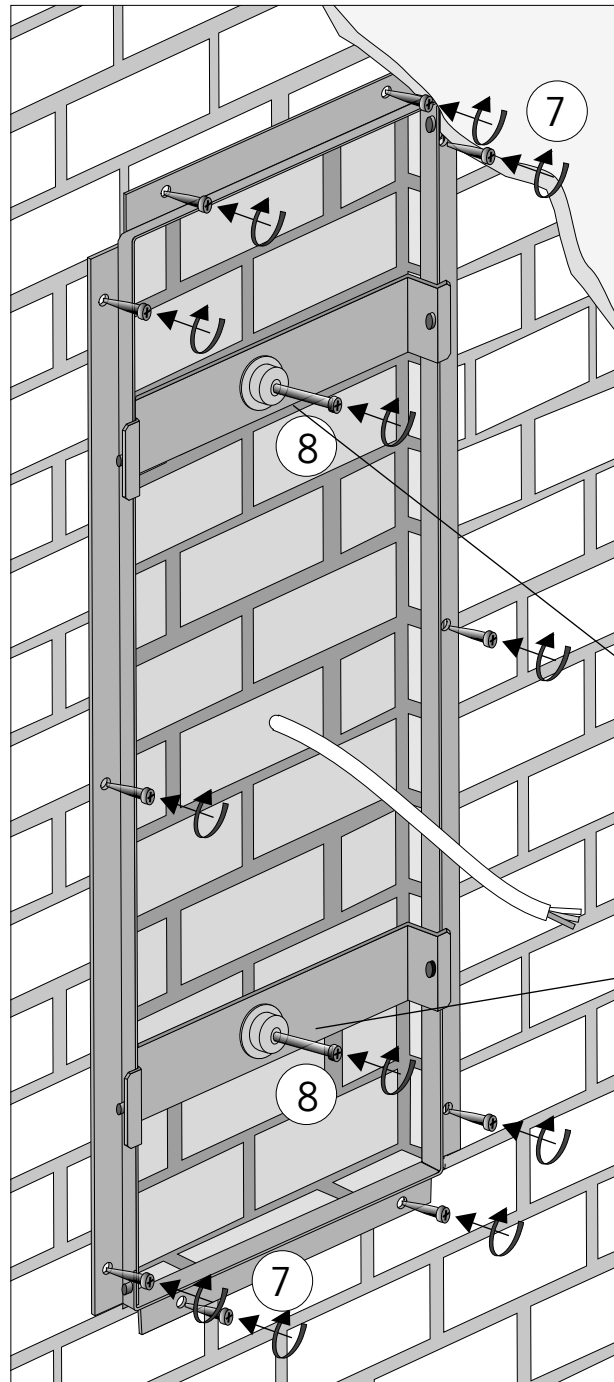
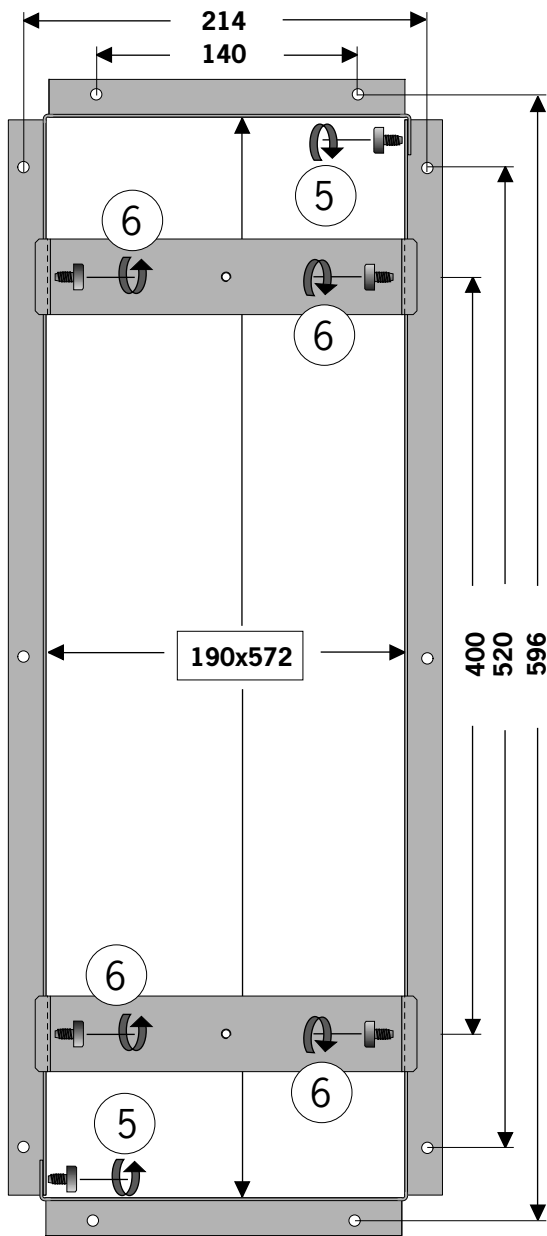
Montageanleitung
Mounting instructions
Instructions de montage
Istruzioni di montaggio
Instrucciones de montaje

03331 ER/600



03331 ER//600





(D) Hinweise

Einbaurahmen muss **putzbündig** montiert werden;
Spätere Putzlage = 12 mm
 Elektrische Zuleitungen müssen mindestens 300 mm aus der Wand herausragen.

(GB) Indications

Recess frame must be mounted **flush with plaster**;
Future plaster thickness = 12 mm
 Electrical cables must project at least 300 mm from the wall.

(F) Indications

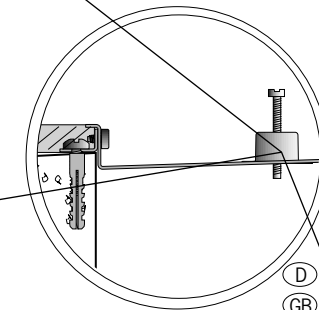
Le cadre d'encastrement doit être monté **à fleur du crépi**;
Épaisseur future du crépi = 12 mm
 Les câbles électriques doivent déborder le mur d'au moins 300 mm.

(I) Indicazioni

Il telaio deve essere montato **a livello dell'intonaco**;
Spessore dell'intonaco finito = 12 mm
 Le estremità dei conduttori devono sporgere minimo 300 mm dal muro.

(E) Indicaciones

El marco empotrado debe montarse **enrasado con el enlucido**;
Espesor futuro del enlucido = 12 mm
 Los cables eléctricos deben resaltar al menos 300 mm de la pared.



- (D) siehe Montageanleitung 3331...
- (GB) see mounting instructions 3331...
- (F) voir instructions de montage 3331...
- (I) vedere istruzioni di montaggio 3331...
- (E) véase instrucciones de montaje 3331...

TRILUX-LENZE GmbH+Co KG

Postfach 1960, D-59753 Arnsberg

Telefon +49 (0) 2932 /301-0

Telefax +49 (0) 2932 /301-375

www.trilux.de