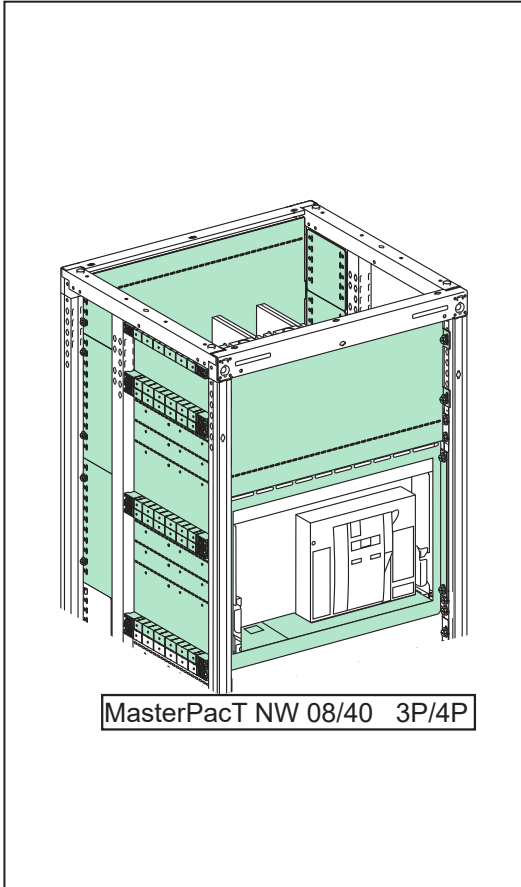
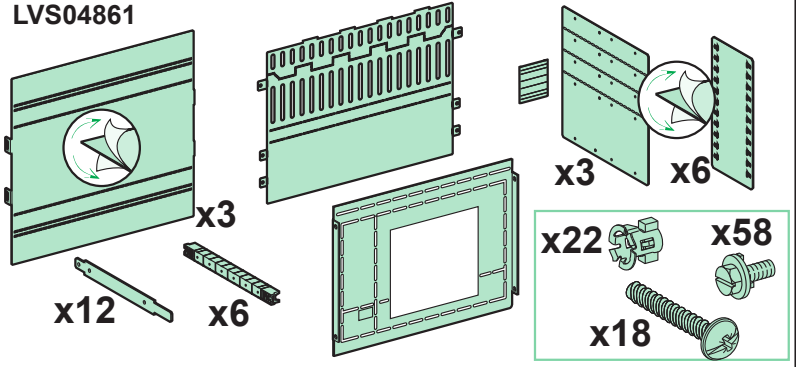




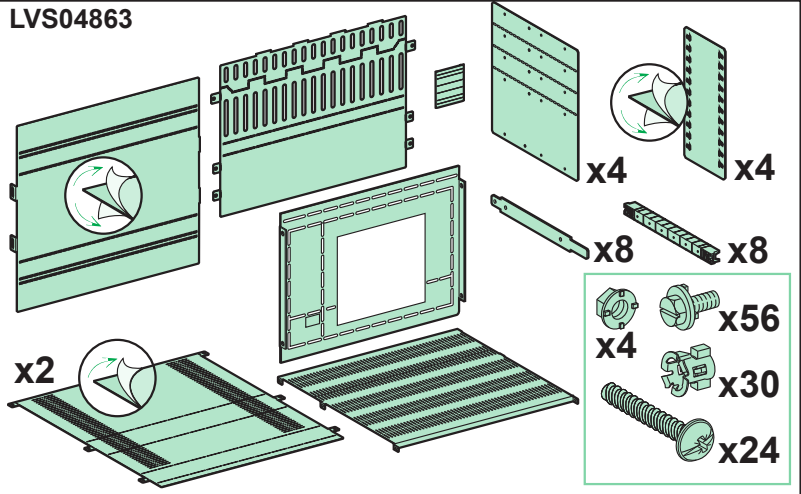
en fr es de it pt zh ru



LVS04861



LVS04863

**PLEASE NOTE**

Electrical equipment should be installed, operated, serviced, and maintained only by qualified personnel. No responsibility is assumed by Schneider Electric for any consequences arising out of the use of this material.

REMARQUE IMPORTANTE

L'installation, l'utilisation, la réparation et la maintenance des équipements électriques doivent être assurées par du personnel qualifié uniquement. Schneider Electric décline toute responsabilité quant aux conséquences de l'utilisation de ce matériel.

TENGA EN CUENTA

La instalación, manejo, puesta en servicio y mantenimiento de equipos eléctricos deberán ser realizados sólo por personal cualificado. Schneider Electric no se hace responsable de ninguna de las consecuencias del uso de este material.

BITTE BEACHTEN

Elektrische Geräte dürfen nur von Fachpersonal installiert, betrieben, bedient und gewartet werden. Schneider Electric haftet nicht für Schäden, die durch die Verwendung dieses Materials entstehen.

NOTA

Manutenzione, riparazione, installazione e uso delle apparecchiature elettriche si devono affidare solo a personale qualificato. Schneider Electric non si assume alcuna responsabilità per qualsiasi conseguenza derivante dall'uso di questo materiale.

NOTA

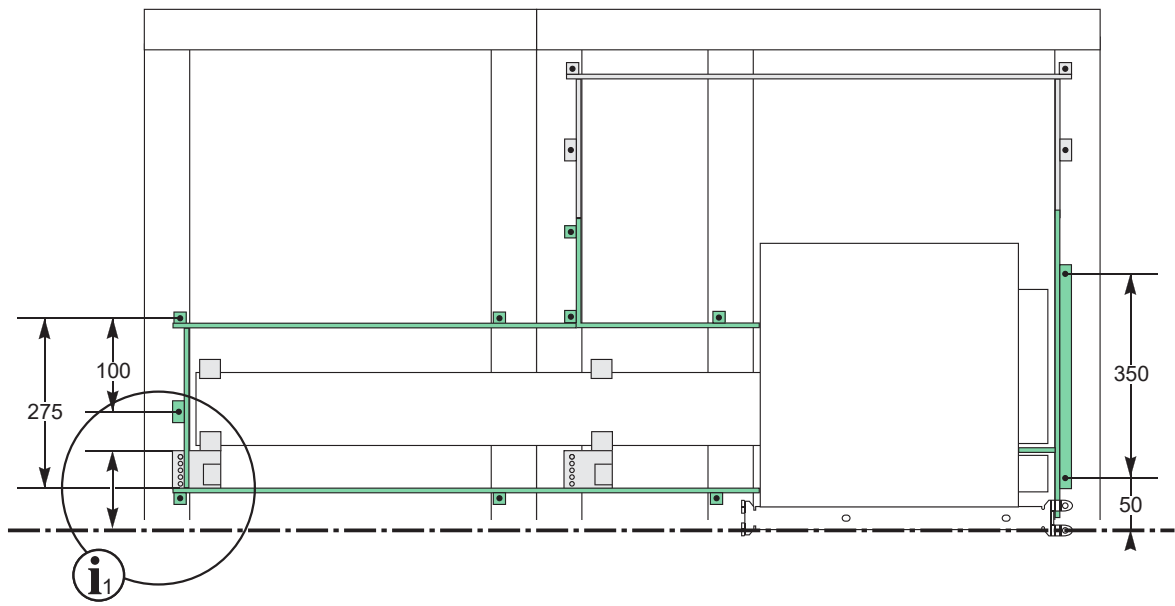
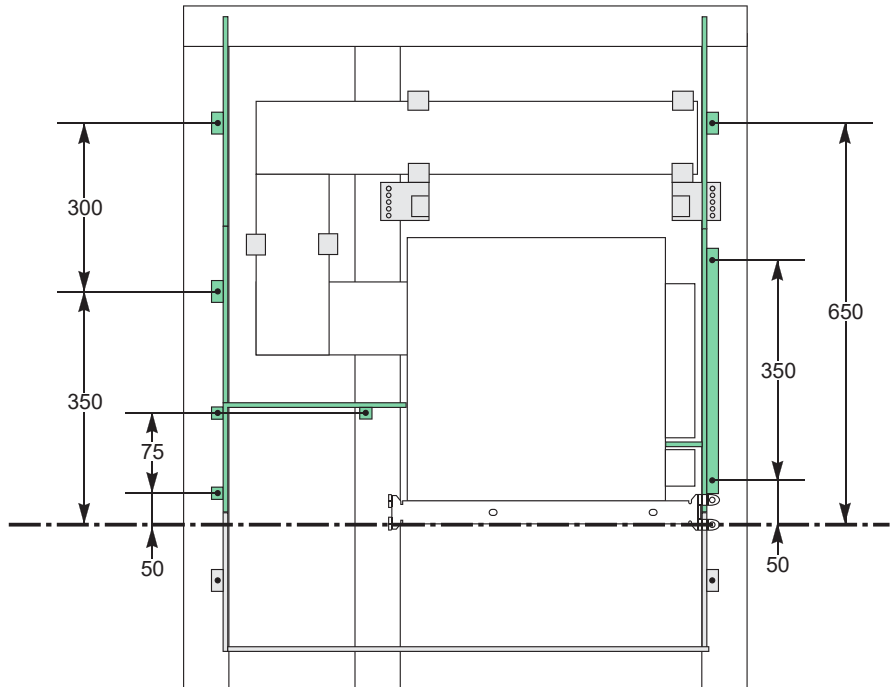
A instalação, utilização e manutenção do equipamento eléctrico devem ser efectuadas exclusivamente por pessoal qualificado. A Schneider Electric não assume qualquer responsabilidade pelas consequências resultantes da utilização deste material.

请注意

电气设备的安装、操作、维修和维护工作仅限于合格人员执行。Schneider Electric 不承担由于使用本资料所引起的任何后果。

ОБРАТИТЕ ВНИМАНИЕ

Установка, эксплуатация, ремонт и обслуживание электрического оборудования может выполняться только квалифицированными электриками. Компания Schneider Electric не несет никакой ответственности за любые возможные последствия использования данной документации.



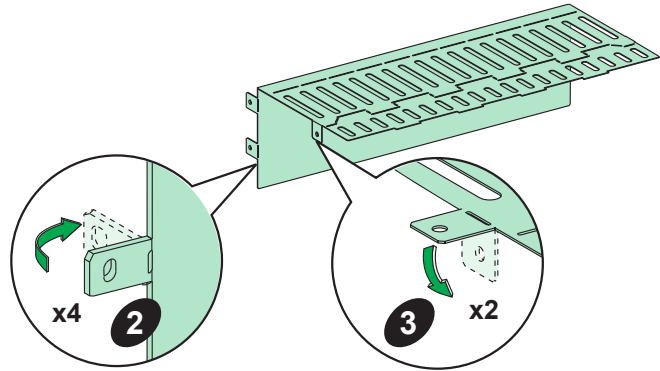
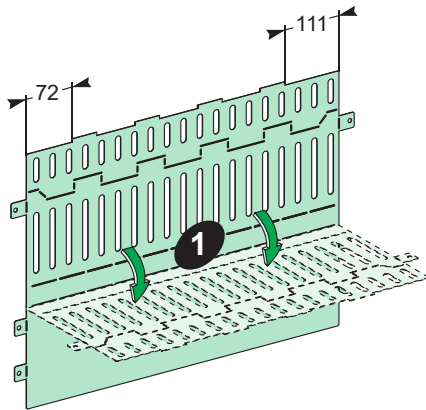
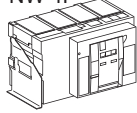
| | | | | | | | |
|------------------------|----------------------------|------------------------|-----------------------------|----------------------------|-------------------------------|----------------------------|-----------------------------------|
| NW 3P/4P 2500 A | NW 3P/4P 800/1250 A | NW 3P/4P 3200 A | NW 3P/4P 1600/2500 A | NW 3P/4P 800/3200 A | NW 3P/4P 1600 A 3200 A | NW 3P/4P 800/3200 A | NW 3P/4P 800/1250 A 2500 A |
| | | | | | | | |

ALVS04861 /
LVS04863

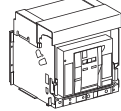
NW 3P



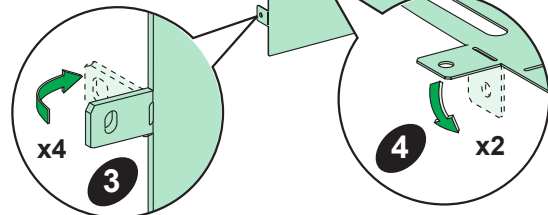
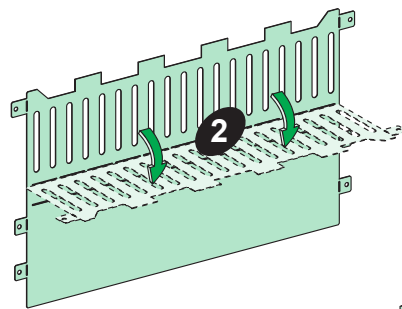
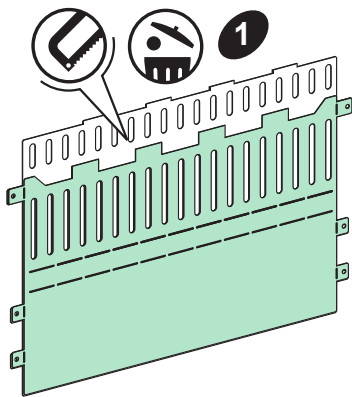
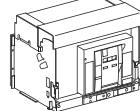
NW 4P

**A'**LVS04861 /
LVS04863

NW 3P



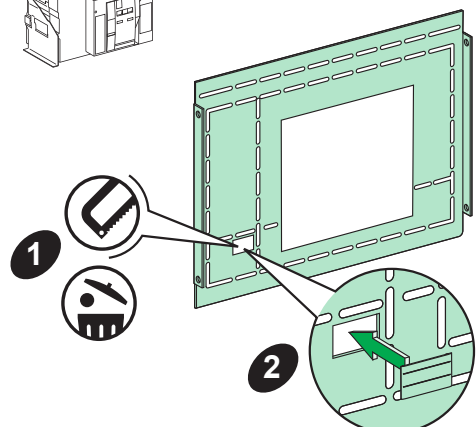
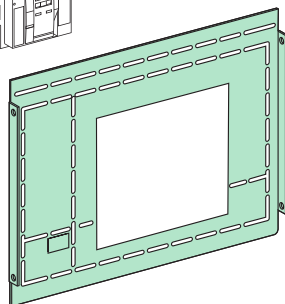
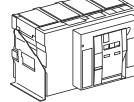
NW 4P

**B**LVS04861 /
LVS04863

NW 3P



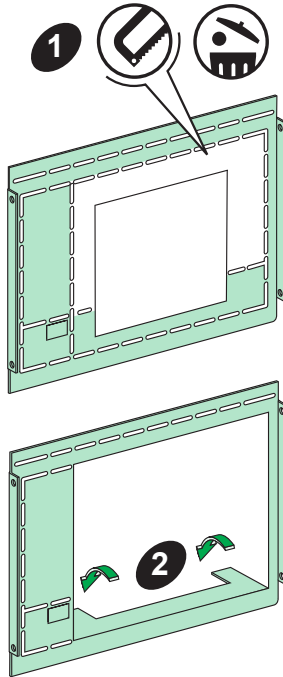
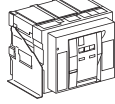
NW 4P



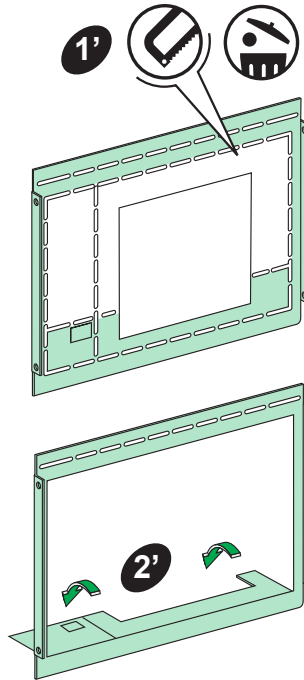
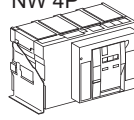
B'

LVS04861 /
LVS04863

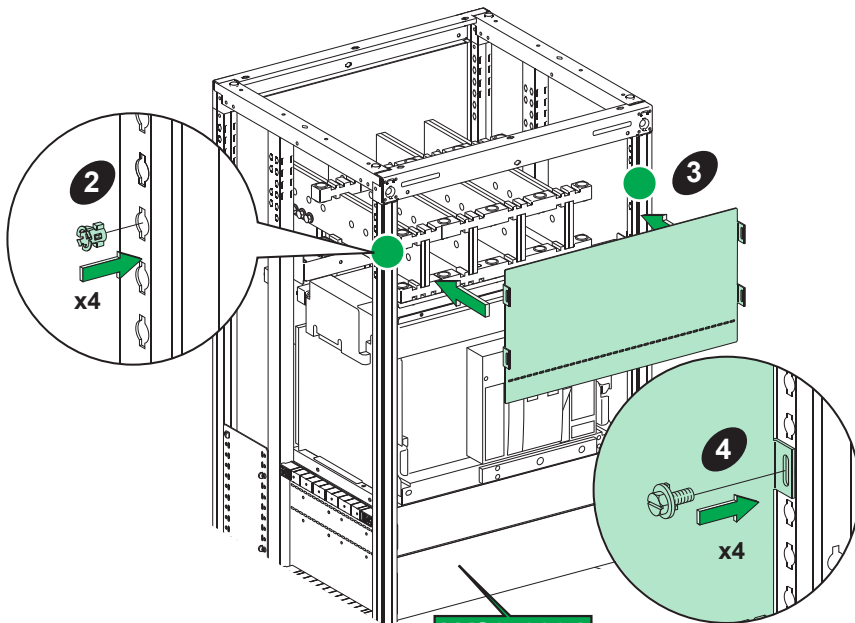
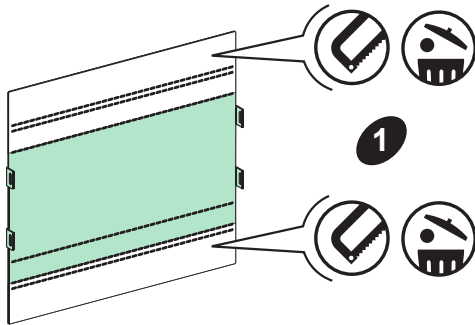
NW 3P



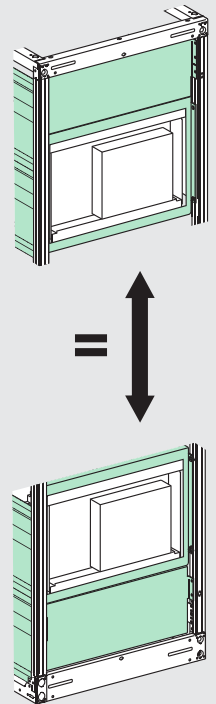
NW 4P



C

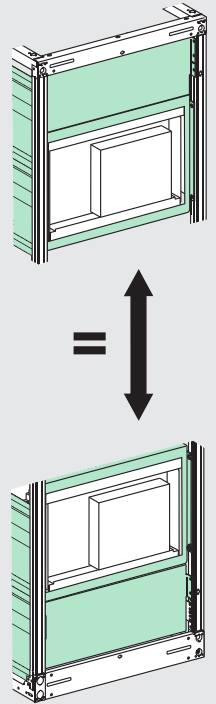
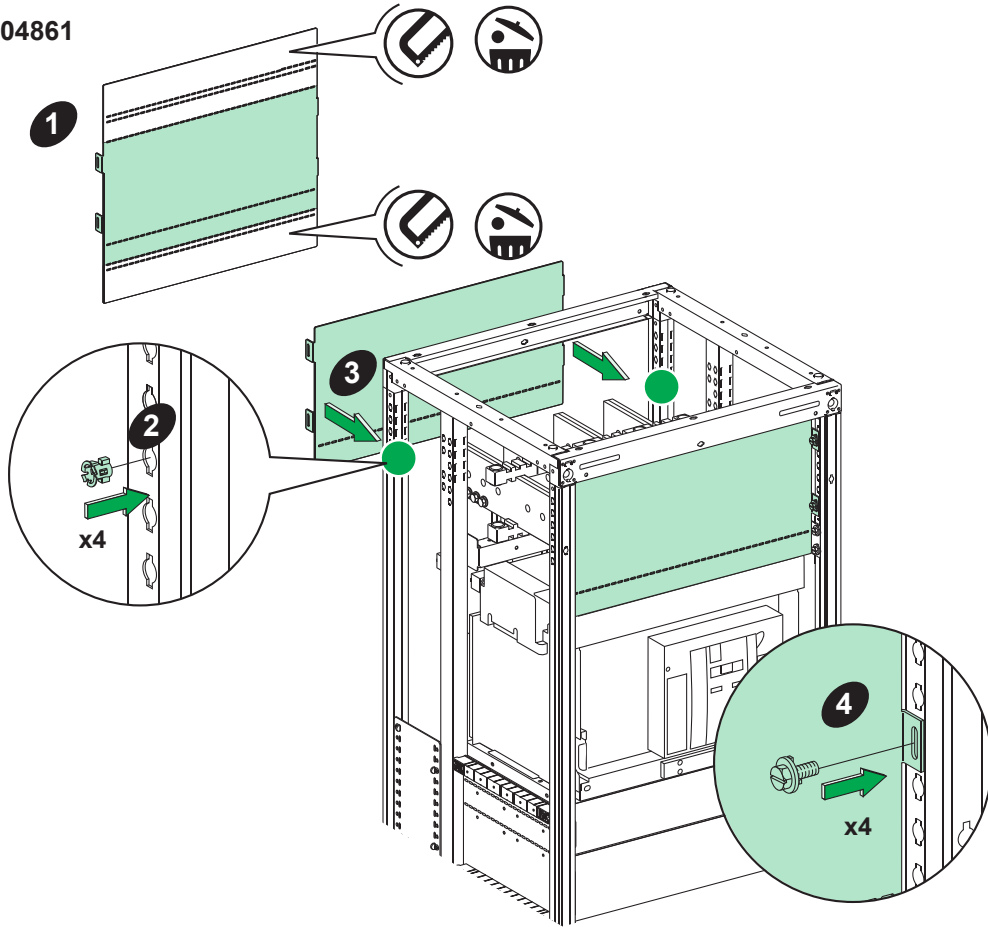


LVS04926 /
LVS04927



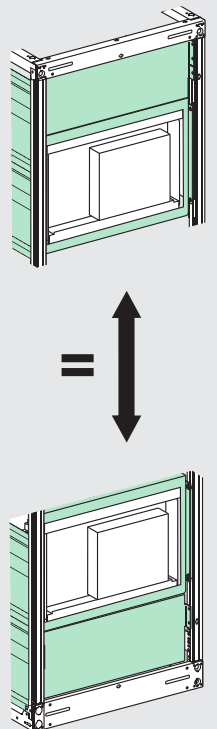
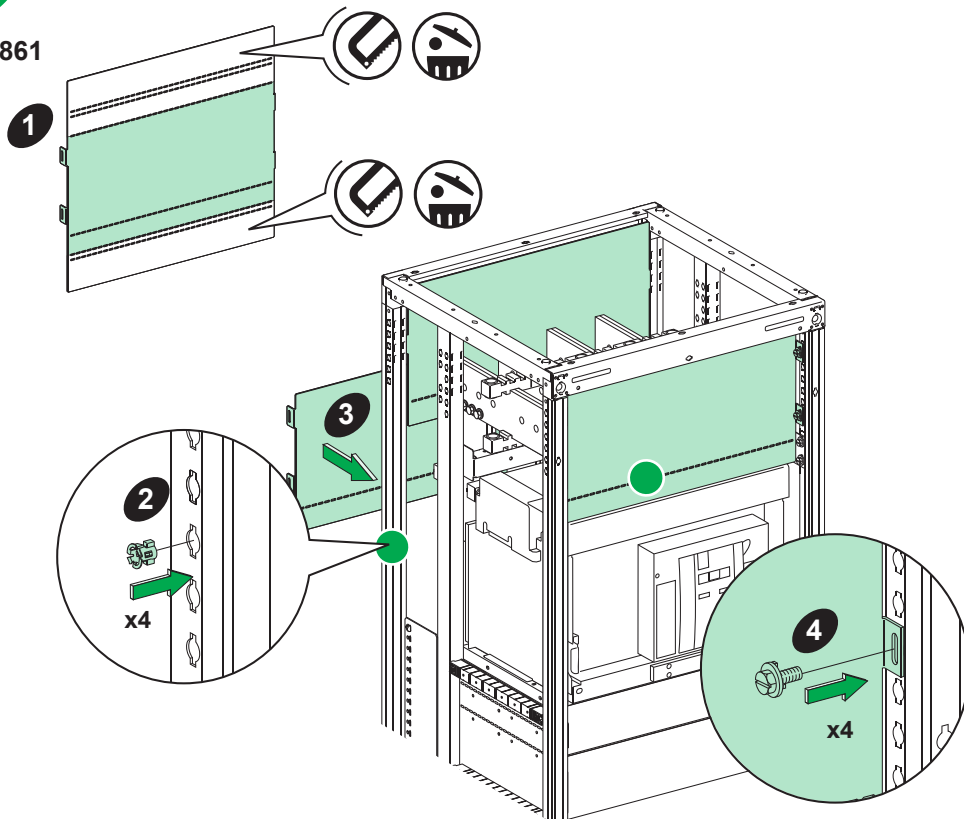
D

LVS04861



E

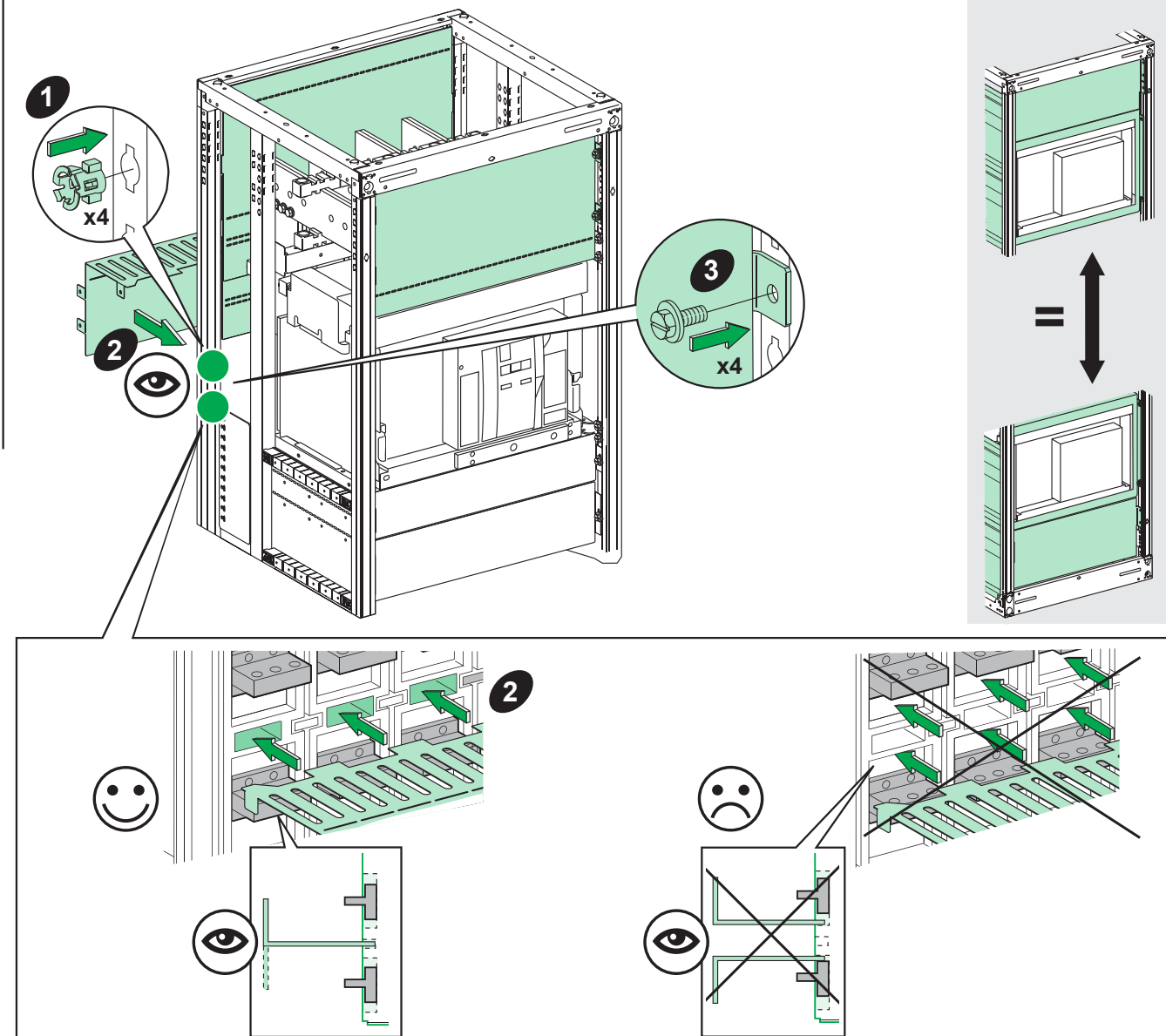
LVS04861



⚠ ⚠ DANGER / DANGER / PELIGRO / GEFAHR / PERICOLO / PERIGO / 危險 / ОПАСНО

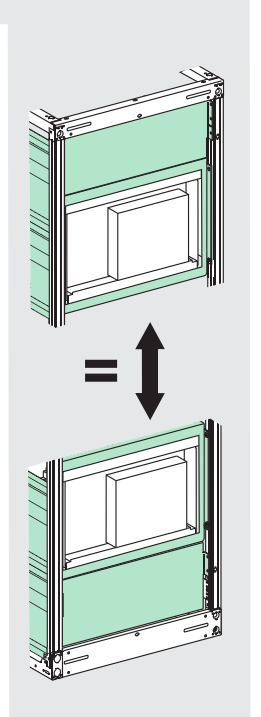
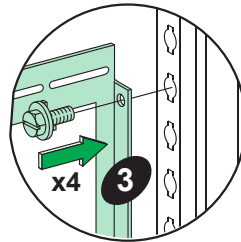
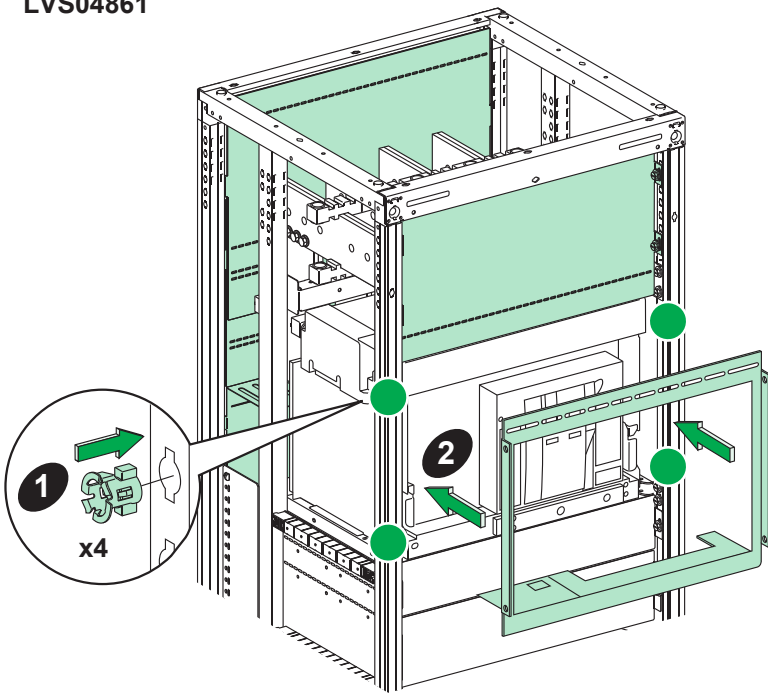
| | | | |
|---|---|---|--|
| <p>HAZARD OF ELECTRIC SHOCK, EXPLOSION, OR ARC FLASH Check that the partition is seated properly in its insulating slot and centered between the upstream and downstream connector plates on the circuit breaker. Failure to follow these instructions will result in death or serious injury.</p> | <p>RISQUE D'ÉLECTROCUTION, D'EXPLOSION OU D'ARC ÉLECTRIQUE Contrôlez que la cloison de séparation est bien calée dans son logement isolant et centrée entre les plages de raccordement amont et aval du disjoncteur. Si ces directives ne sont pas respectées, cela entraînera la mort ou des blessures graves.</p> | <p>PELIGRO DE DESCARGA ELÉCTRICA, EXPLOSIÓN O ARCO ELÉCTRICO Controle que el tabique de separación esté bien ajustado en su alojamiento aislante y centrado entre los rangos de conexión aguas arriba y aguas abajo del disyuntor. El incumplimiento de estas instrucciones podrá causar la muerte o lesiones serias.</p> | <p>GEFAHR VON ELEKTRISCHEM CHLAG, EXPLOSION ODER LICHTBOGEN Stellen Sie sicher, dass die Trennwand fest im Isoliergehäuse sitzt und zwischen dem vor- und nachgeschalteten Anschlussbereich des Leistungsschalters zentriert ist. Die Nichtbeachtung dieser Anweisungen führt zu Tod oder schweren Verletzungen.</p> |
| <p>RISCHIO DI SCARICA ELETTRICA, ESPLOSIONE O ARCO ELETTRICO Verificare che la parete divisoria sia correttamente inserita nell'alloggiamento isolante e centrata tra i punti di raccordo a monte e a valle dell'interruttore. Il mancato rispetto di queste istruzioni provocherà morte o gravi infortuni.</p> | <p>RISCO DE ELECTROCUSSÃO, DE EXPLOÇÃO, OU DE ARCO ELÉTRICO Verifique se a divisória de separação está bem colocada no respectivo compartimento isolante e se está centrada entre os intervalos de ligação a montante e a jusante do disjuntor. A não observância destas instruções resultará em morte, ou ferimentos graves.</p> | <p>电击、爆炸或弧闪的危险 检查确认隔板正确安置于自己的绝缘槽内，并且居中置于断路器上游与下游连接板之间。 不遵循上述说明将导致人员伤亡。</p> | <p>Опасность поражением электрическим током, опасность взрыва или вспышки дуги. Убедитесь, что секция правильно сидит в изоляционной канавке и отцентрирована между восходящей и нисходящей пластиной соединителя на выключателе. Несоблюдение этих инструкций приведет к смерти или серьезной травме.</p> |

LVS04861



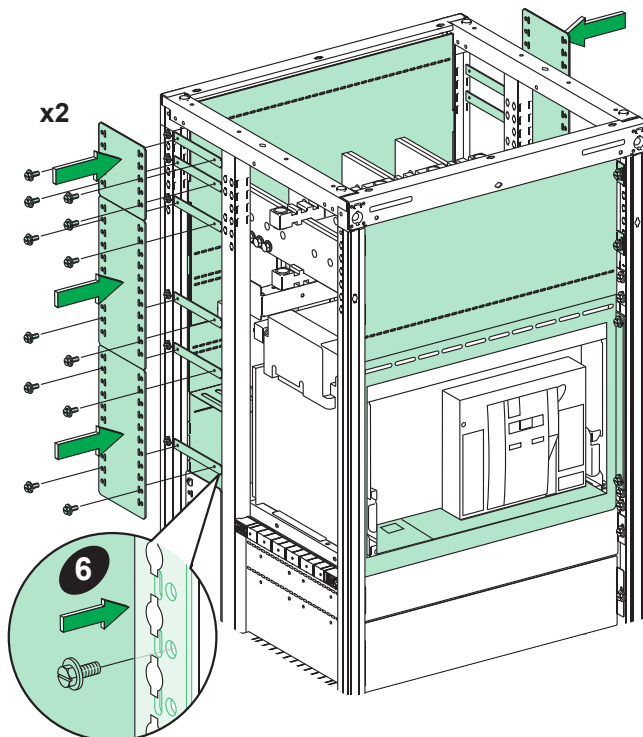
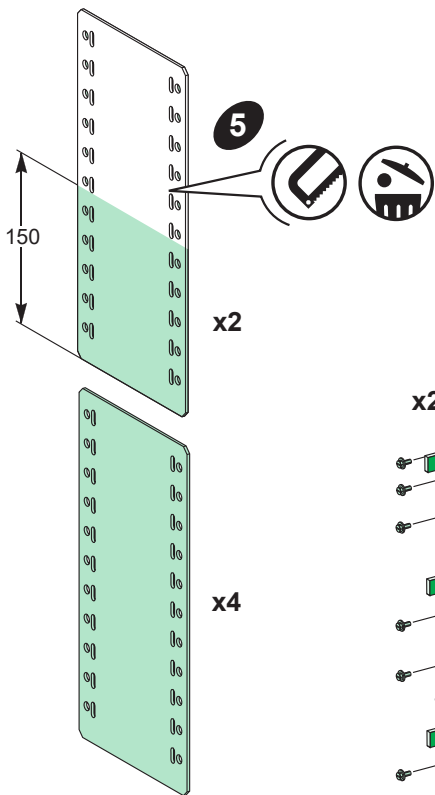
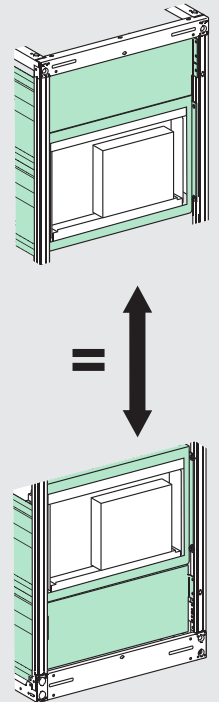
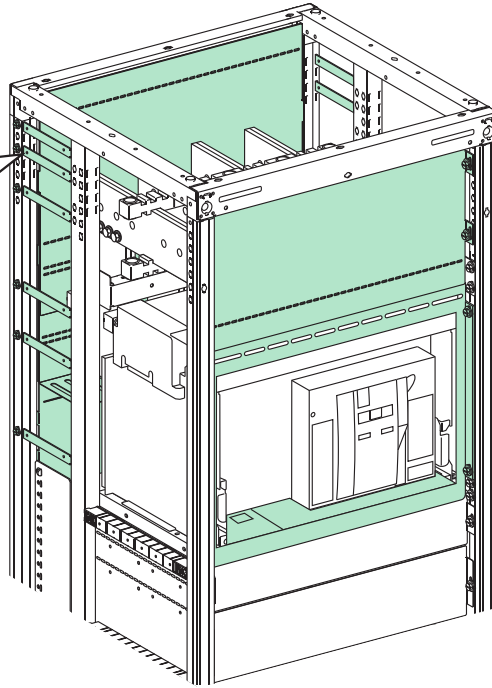
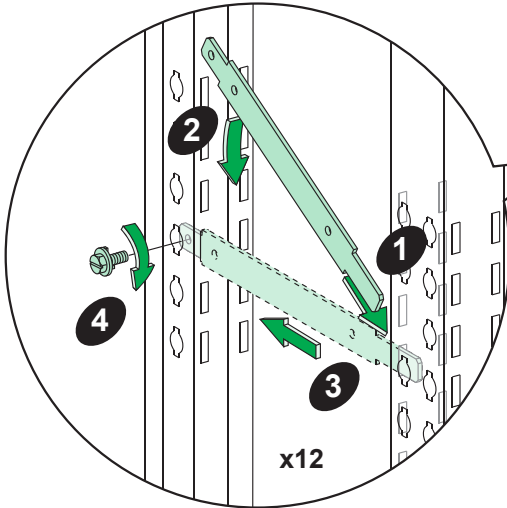
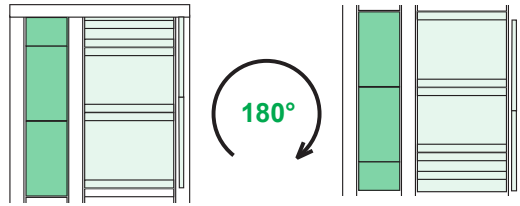


LVS04861



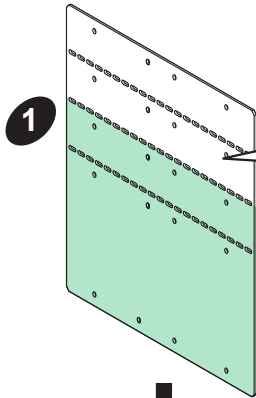
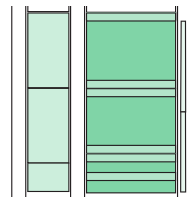
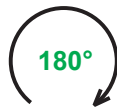
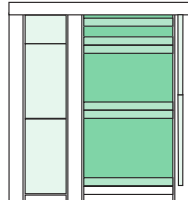
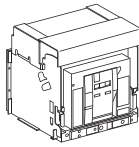


LVS04861

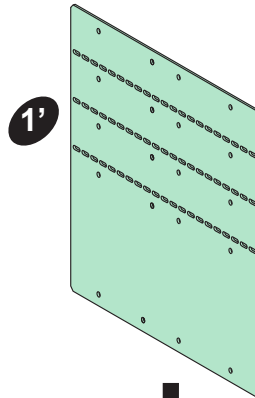




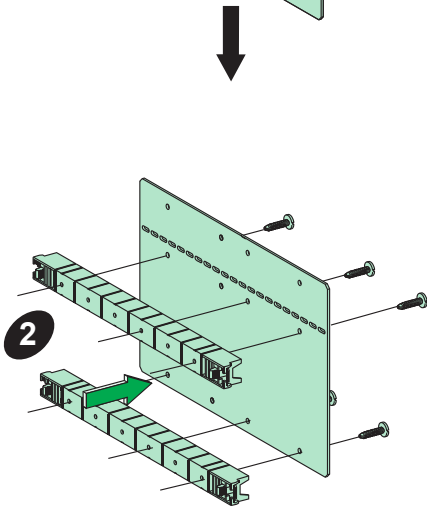
LVS04861



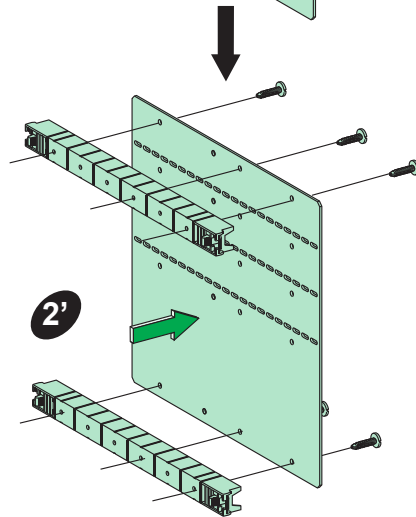
x1



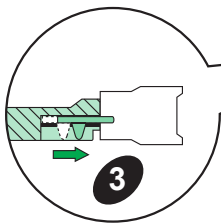
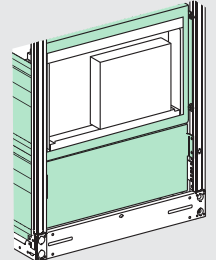
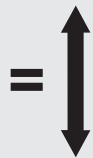
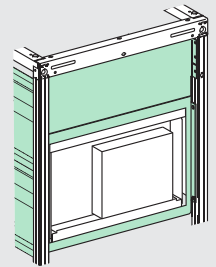
x2



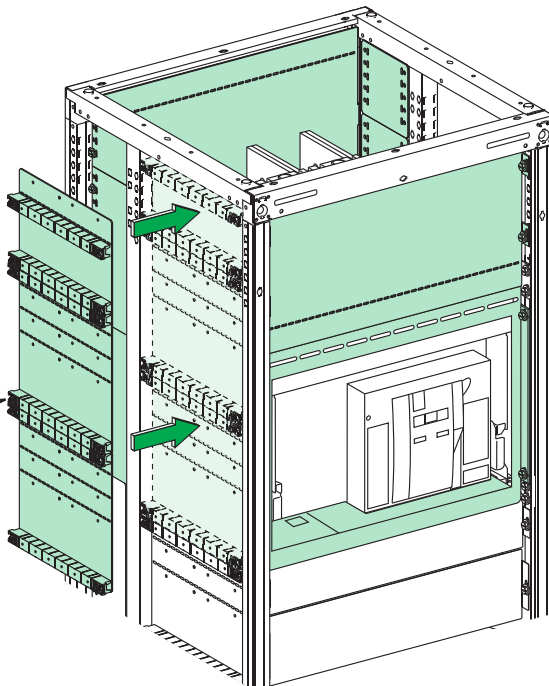
2



2'

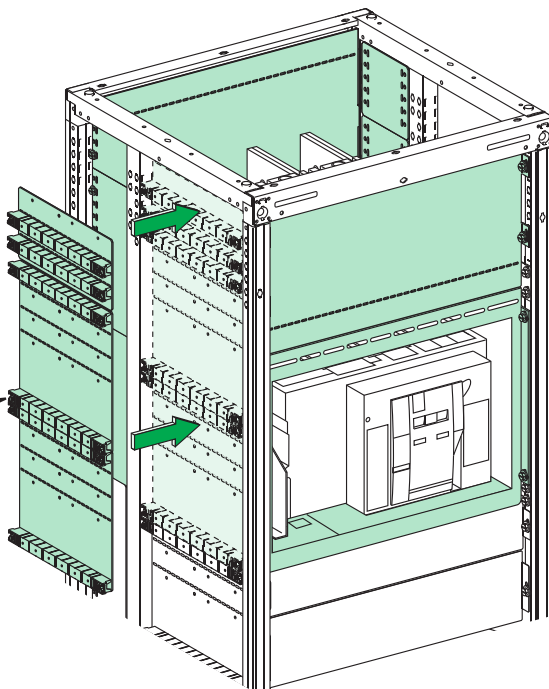
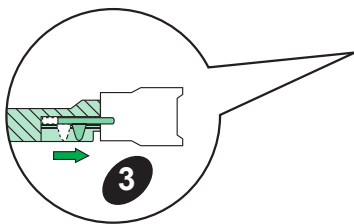
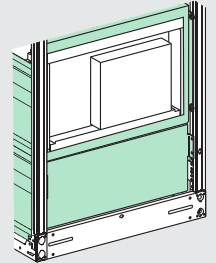
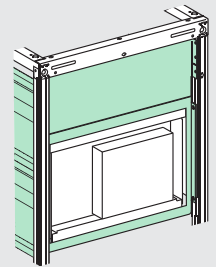
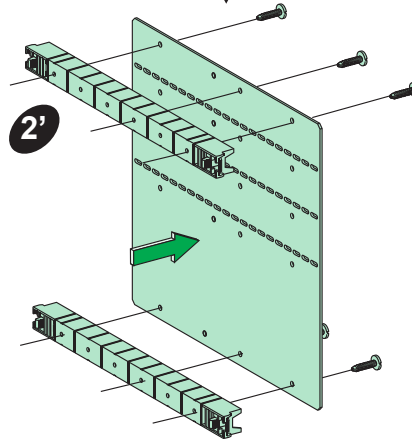
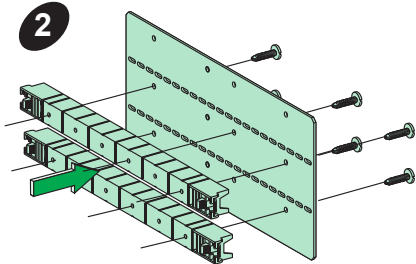
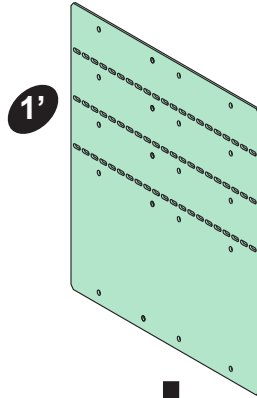
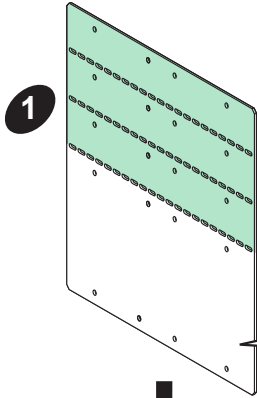
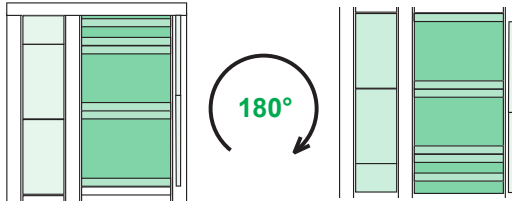
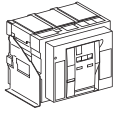


3



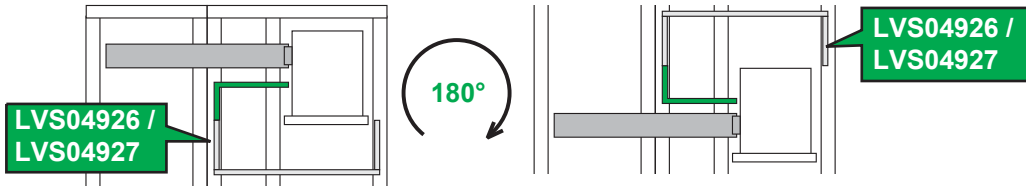
J

LVS04861





LVS04863



⚠ ⚠ DANGER / DANGER / PELIGRO / GEFAHR / PERICOLO / PERIGO / 危险 / ОПАСНО

HAZARD OF ELECTRIC SHOCK, EXPLOSION, OR ARC FLASH

Check that the partition is seated properly in its insulating slot and centered between the upstream and downstream connector plates on the circuit breaker.

Failure to follow these instructions will result in death or serious injury.

RISQUE D'ÉLECTROCUTION, D'EXPLOSION OU D'ARC ELECTRIQUE

Contrôlez que la cloison de séparation est bien calée dans son logement isolant et centrée entre les plages de raccordement amont et aval du disjoncteur.

Si ces directives ne sont pas respectées, cela entraînera la mort ou des blessures graves.

PELIGRO DE DESCARGA ELÉCTRICA, EXPLOSIÓN O ARCO ELÉCTRICO

Controle que el tabique de separación esté bien ajustado en su alojamiento aislante y centrado entre los rangos de conexión aguas arriba y aguas abajo del disyuntor.

El incumplimiento de estas instrucciones podrá causar la muerte o lesiones serias.

GEFAHR VON ELEKTRISCHEM CHLAG, EXPLOSION ODER LICHTBOGEN

Stellen Sie sicher, dass die Trennwand fest im Isoliergehäuse sitzt und zwischen dem vor- und nachgeschalteten Anschlussbereich des Leistungsschalters zentriert ist.

Die Nichtbeachtung dieser Anweisungen führt zu Tod oder schweren Verletzungen.

RISCHIO DI SCARICA ELETTRICA, ESPLOSIONE O ARCO ELETTRICO

Verificare che la parete divisoria sia correttamente inserita nell'alloggiamento isolante e centrata tra i punti di raccordo a monte e a valle dell'interruttore.

Il mancato rispetto di queste istruzioni provocherà morte o gravi infortuni.

RISCO DE ELECTROCUSSÃO, DE EXPLOSIÃO, OU DE ARCO ELÉCTRICO

Verifique se a divisória de separação está bem colocada no respectivo compartimento isolante e se está centrada entre os intervalos de ligação a montante e a jusante do disjuntor.

A não observância destas instruções resultará em morte, ou ferimentos graves.

电击、爆炸或弧闪的危险

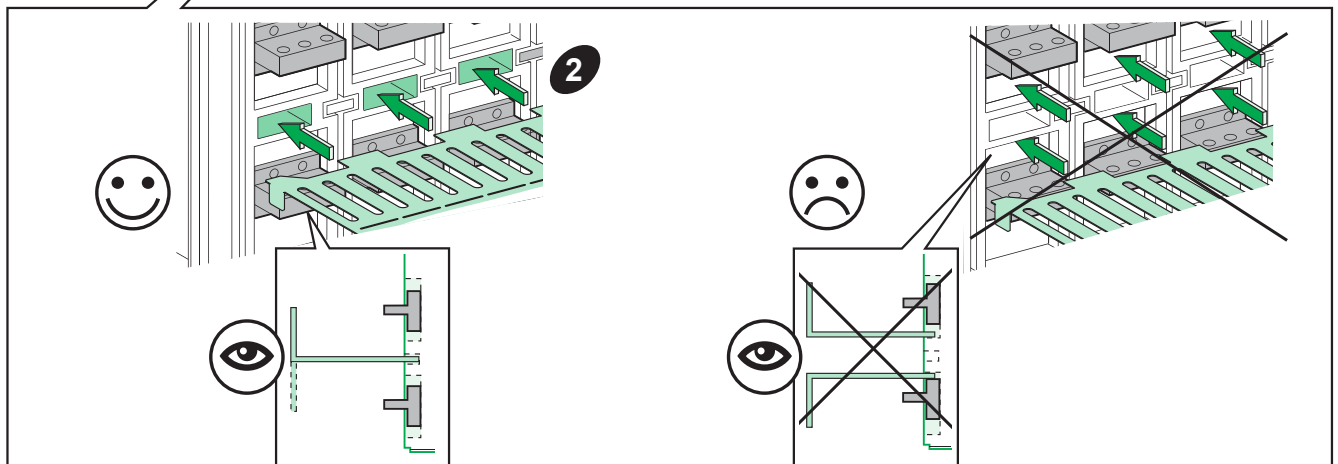
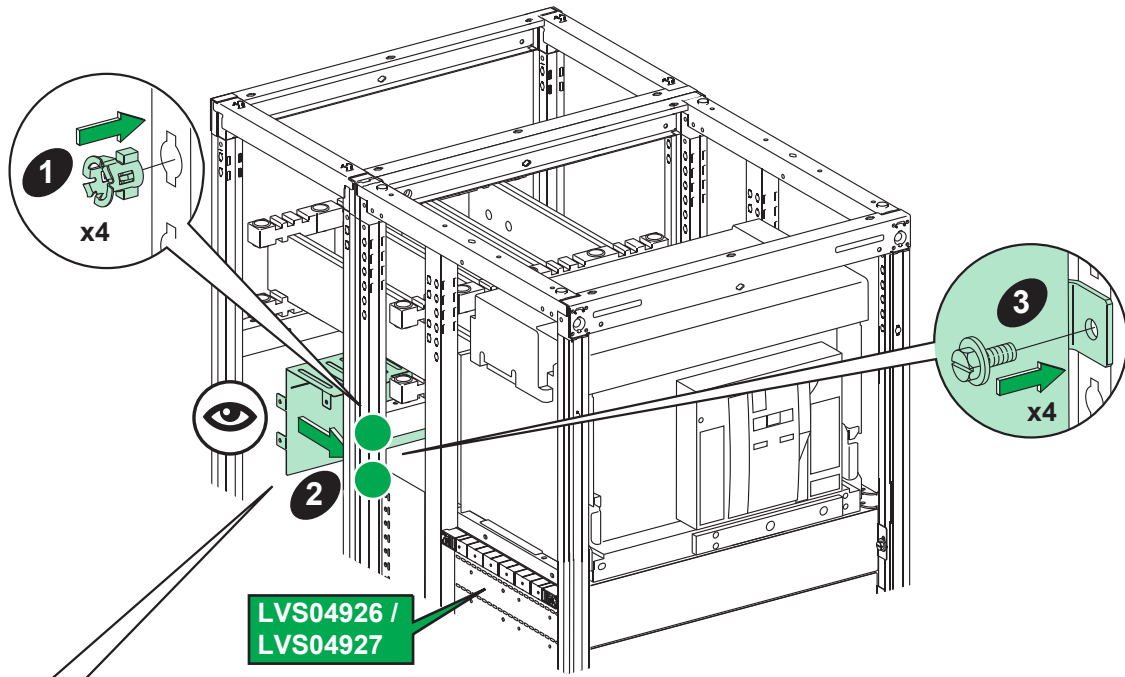
检查确认隔板正确安置于自己的绝缘槽内，并且居中置于断路器上游与下游连接板之间。

不遵循上述说明将导致人员伤亡。

Опасность поражением электрическим током, опасность взрыва или вспышки дуги.

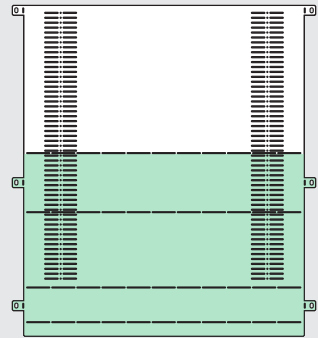
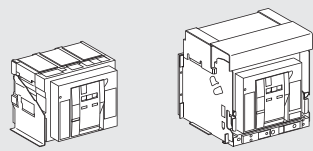
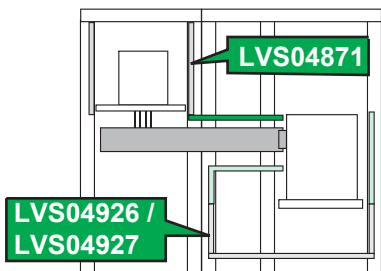
Убедитесь, что секция правильно сидит в изоляционной канавке и отцентрирована между восходящей и нисходящей пластиной соединителя на выключателе.

Несоблюдение этих инструкций приведет к смерти или серьезной травме.

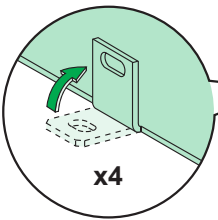
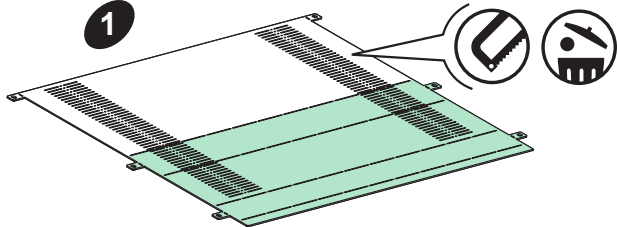


D'

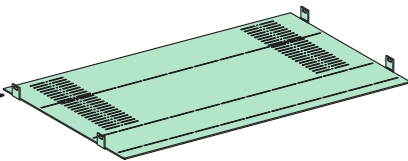
LVS04863



1



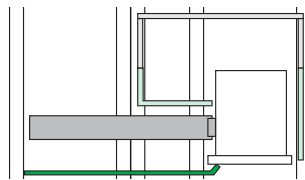
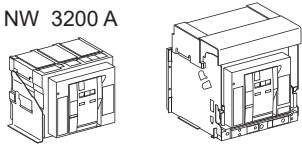
x4



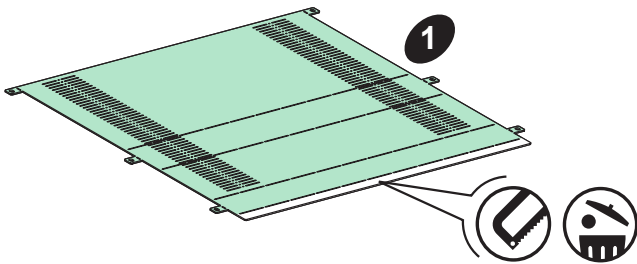
E'

LVS04863

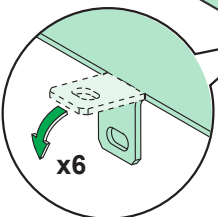
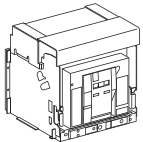
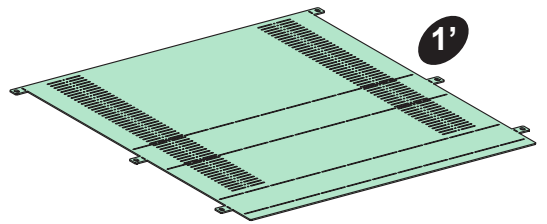
NW 3200 A



1



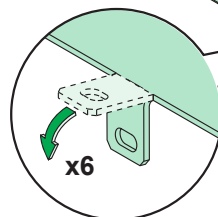
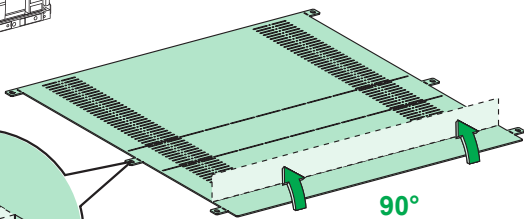
1'



90°

2

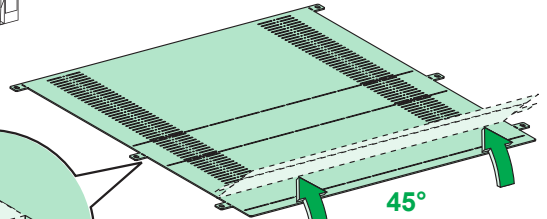
x6



45°

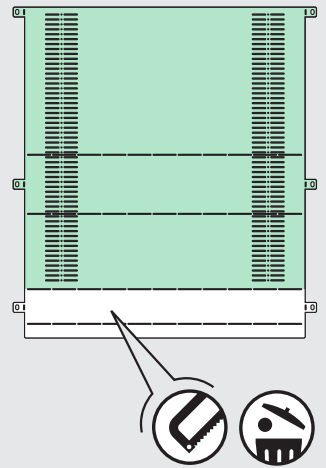
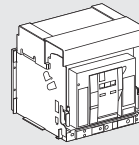
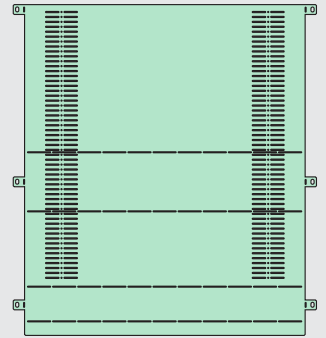
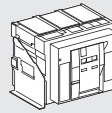
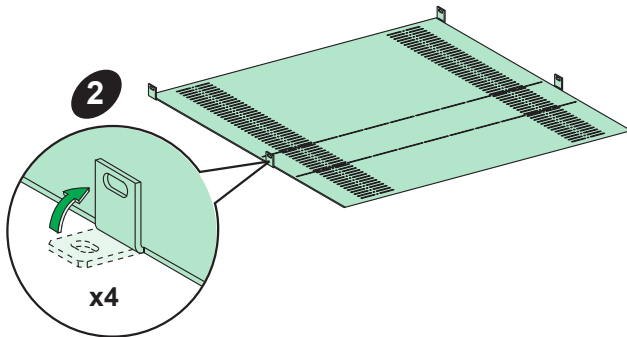
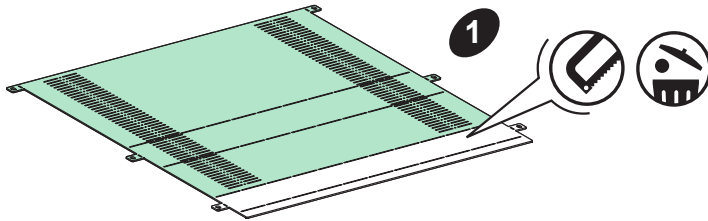
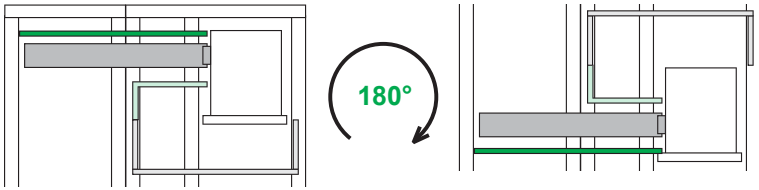
2'

x6

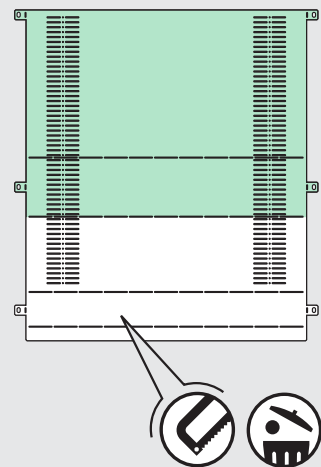
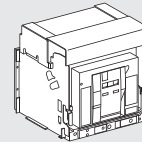
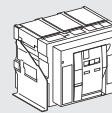
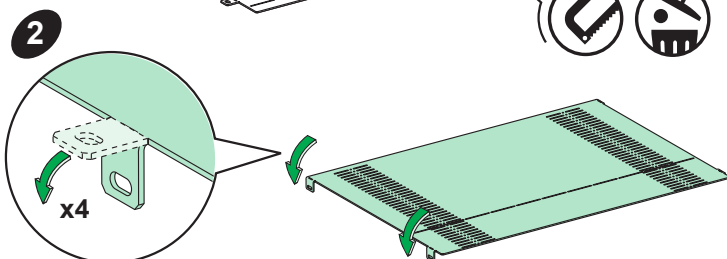
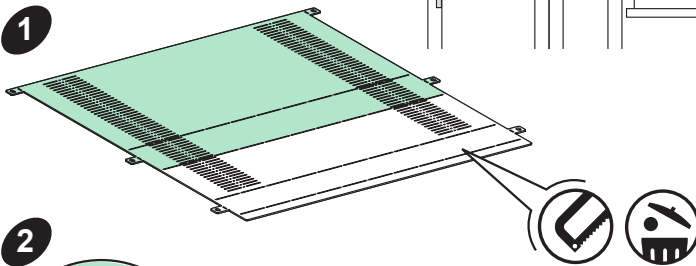
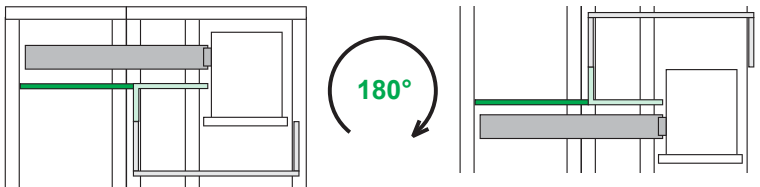


F'

LVS04863

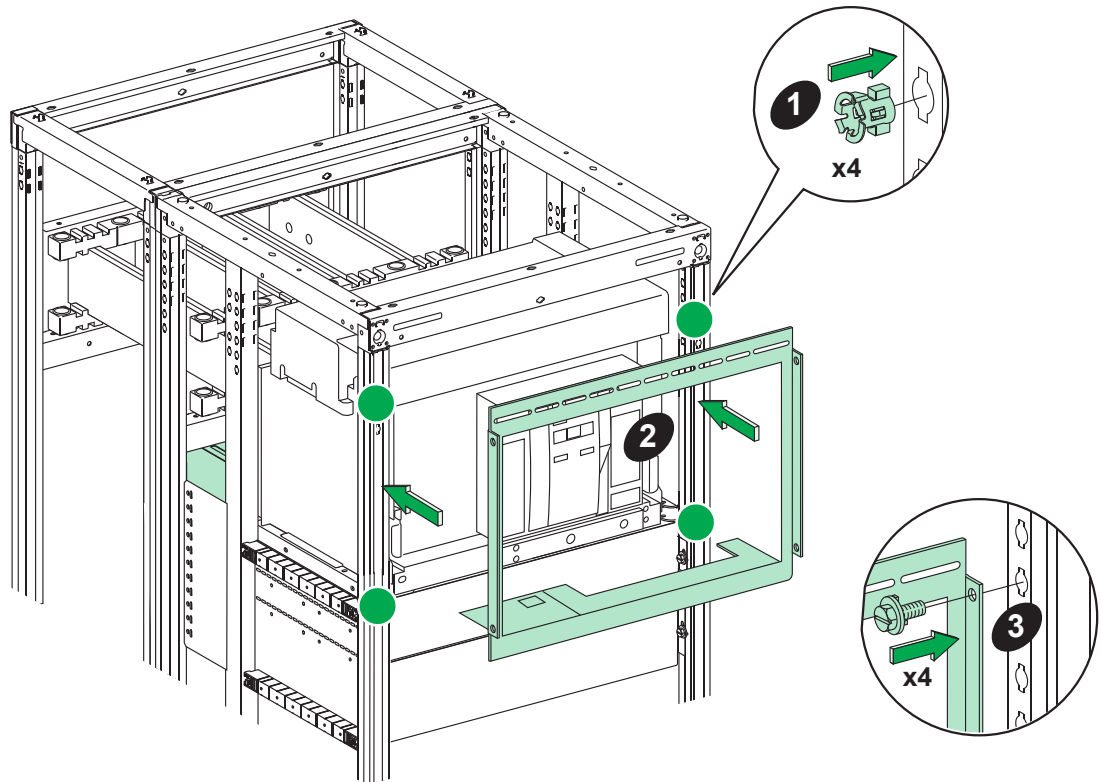
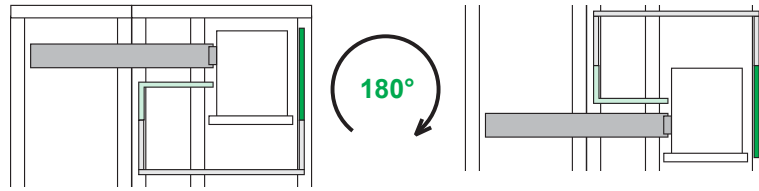
**G'**

LVS04863



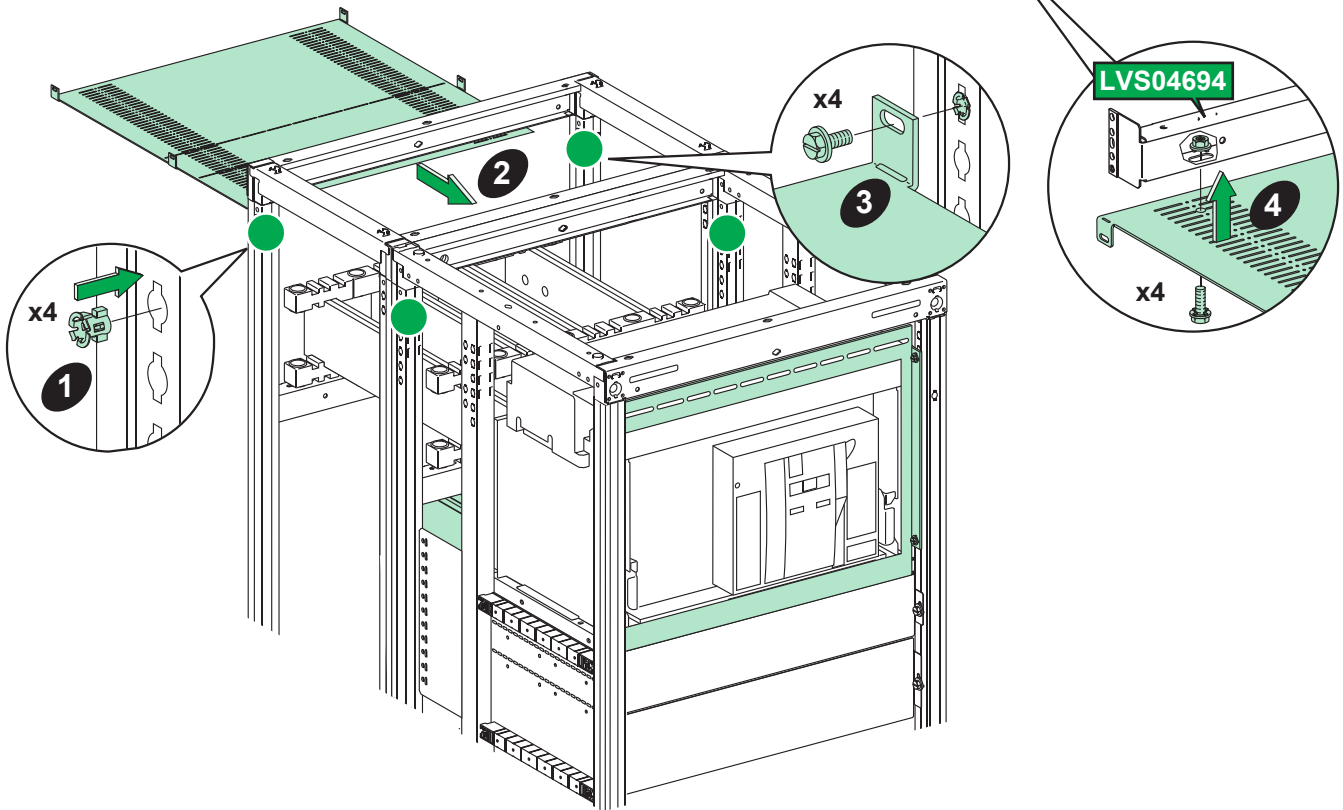
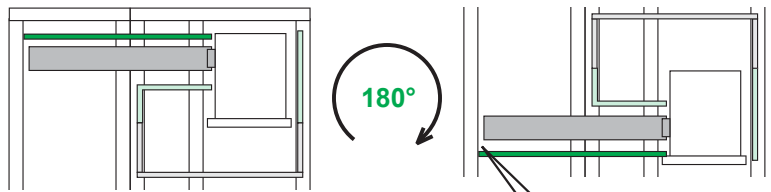


LVS04863



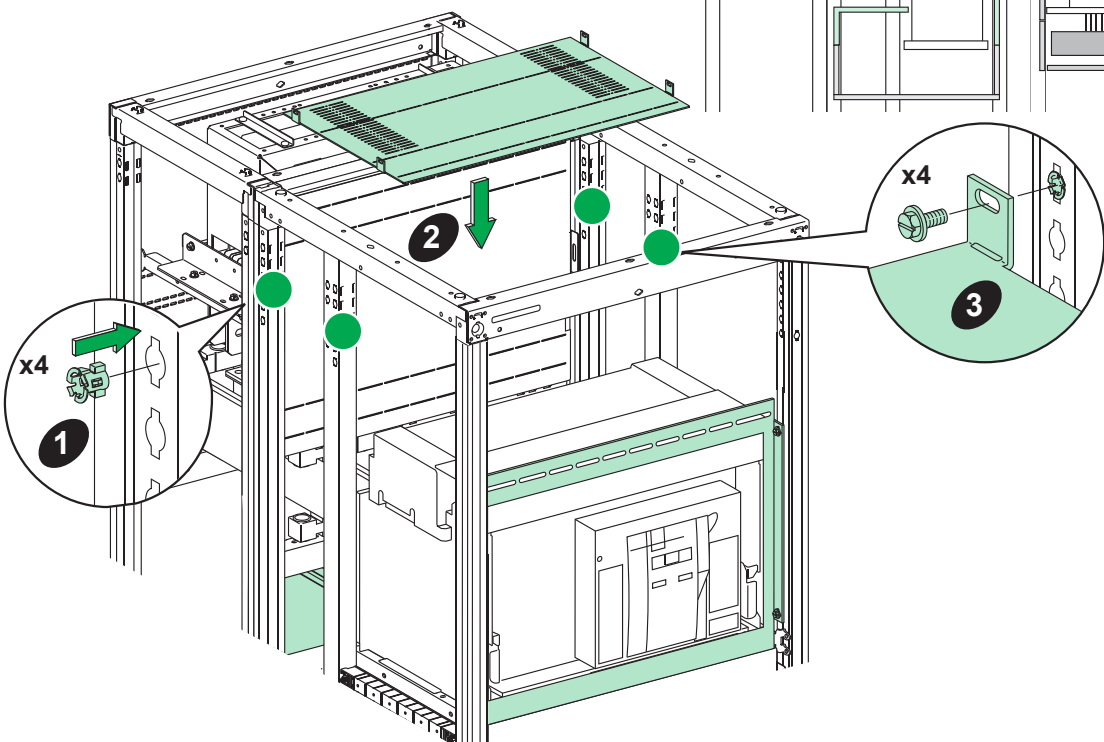
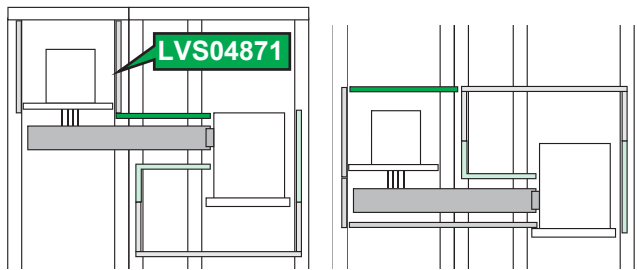
I'

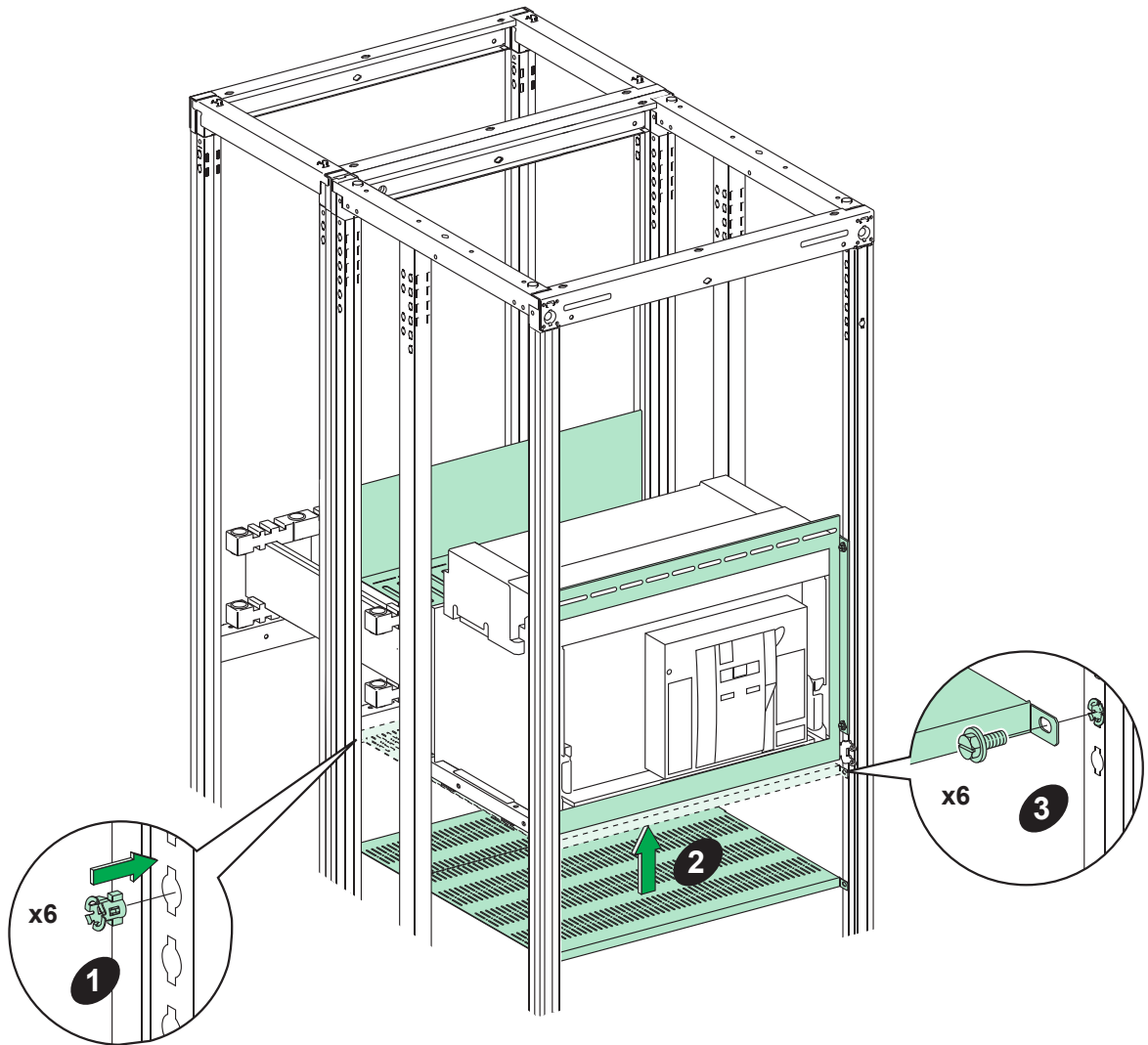
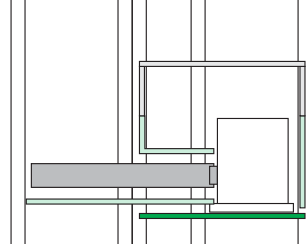
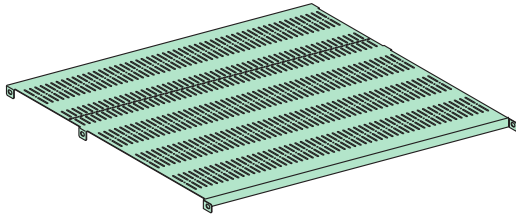
LVS04863



J'

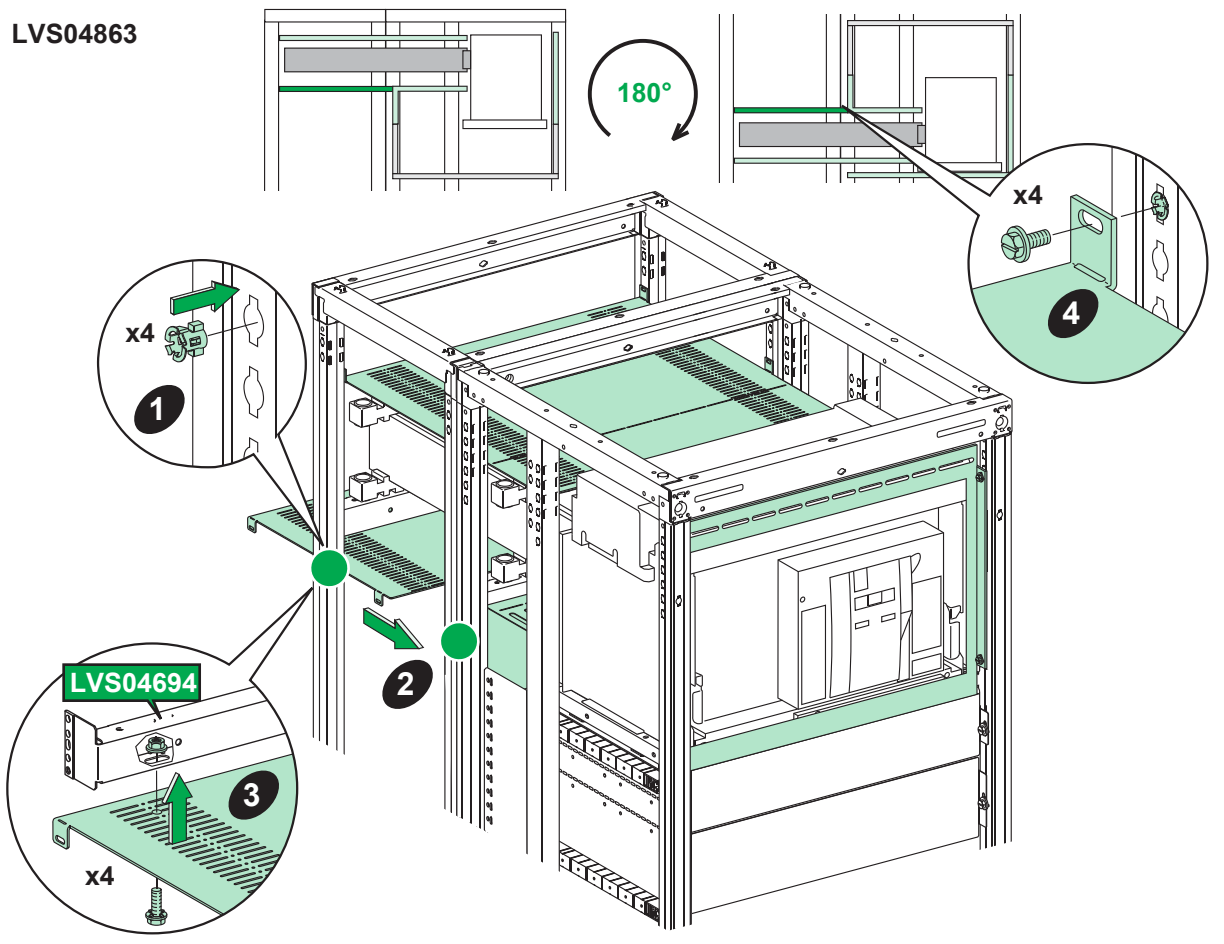
LVS04863



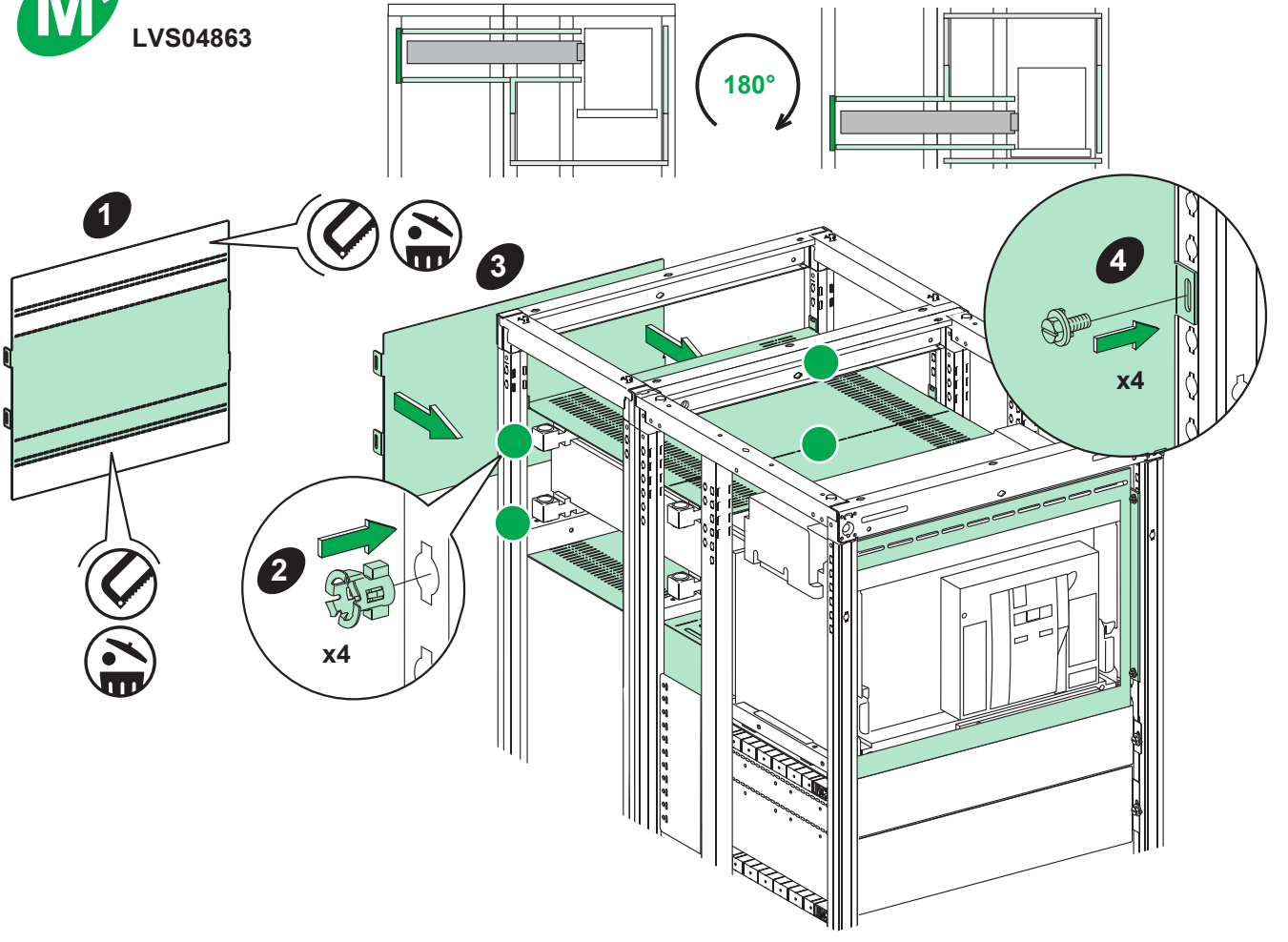


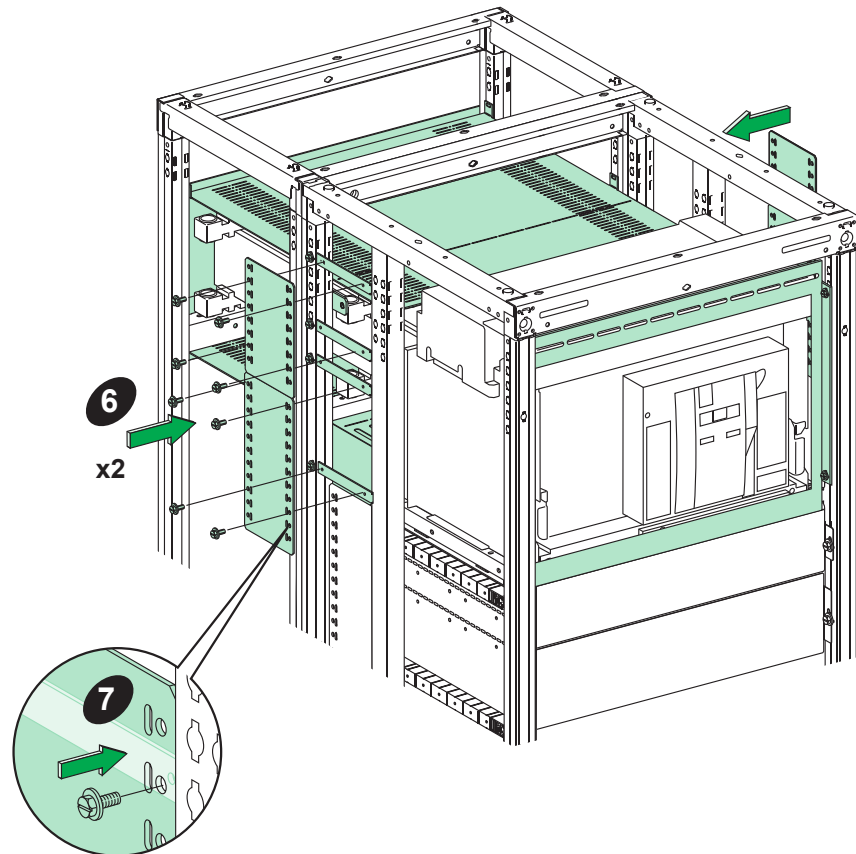
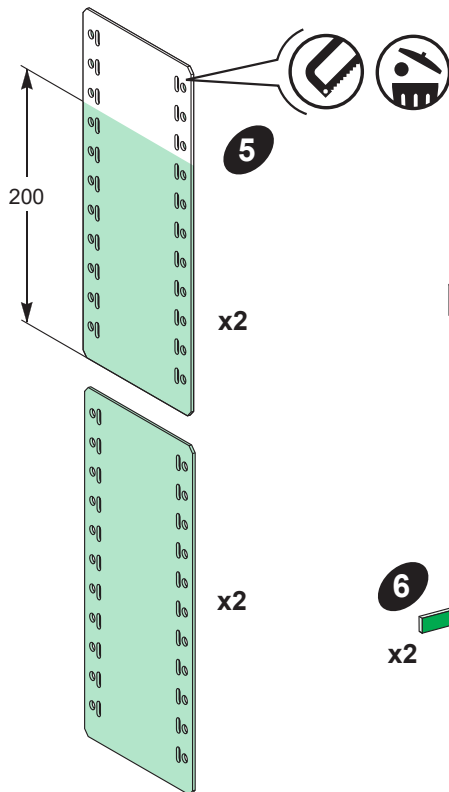
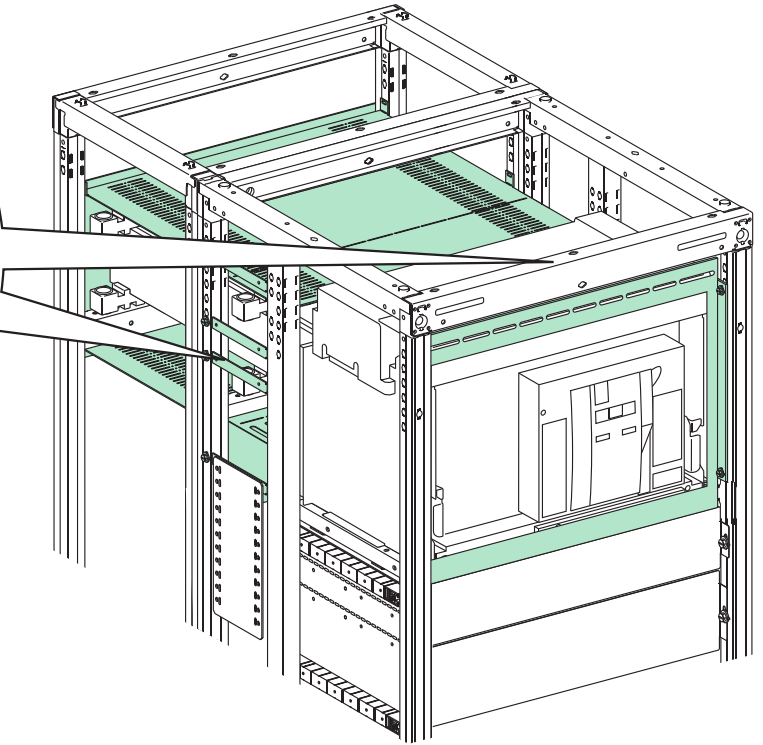
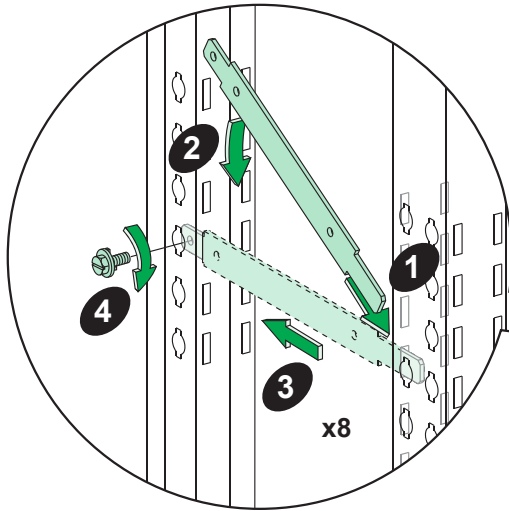
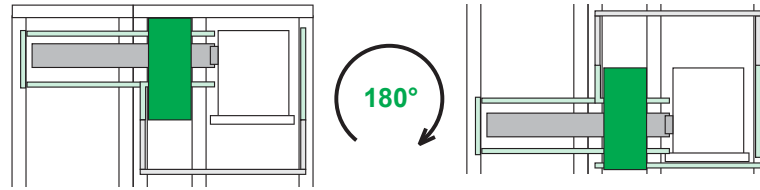


LVS04863



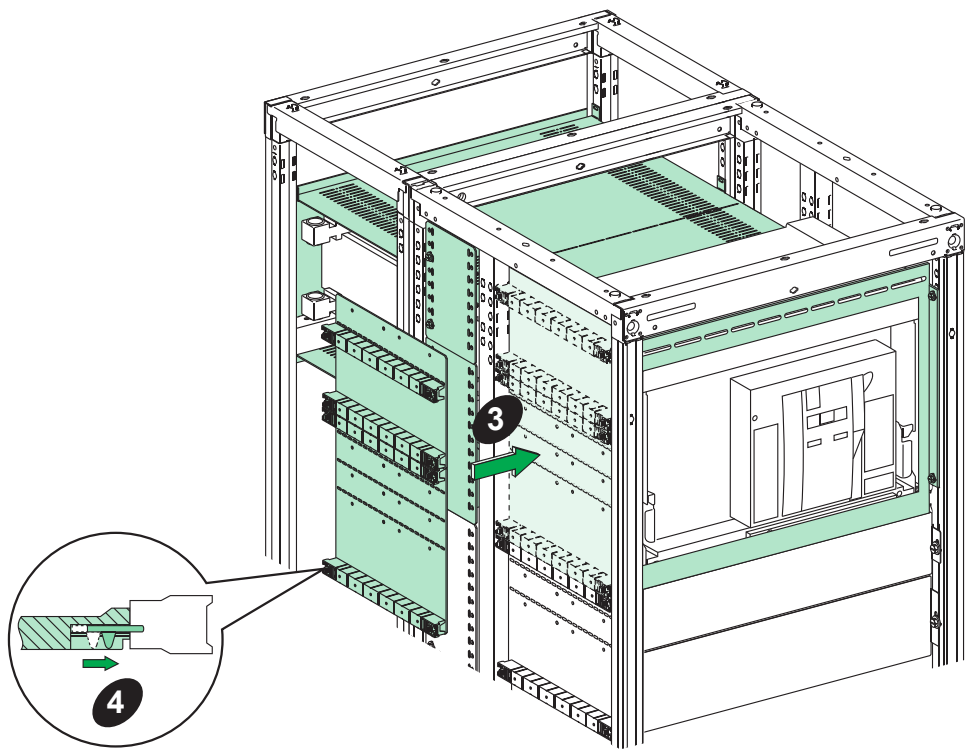
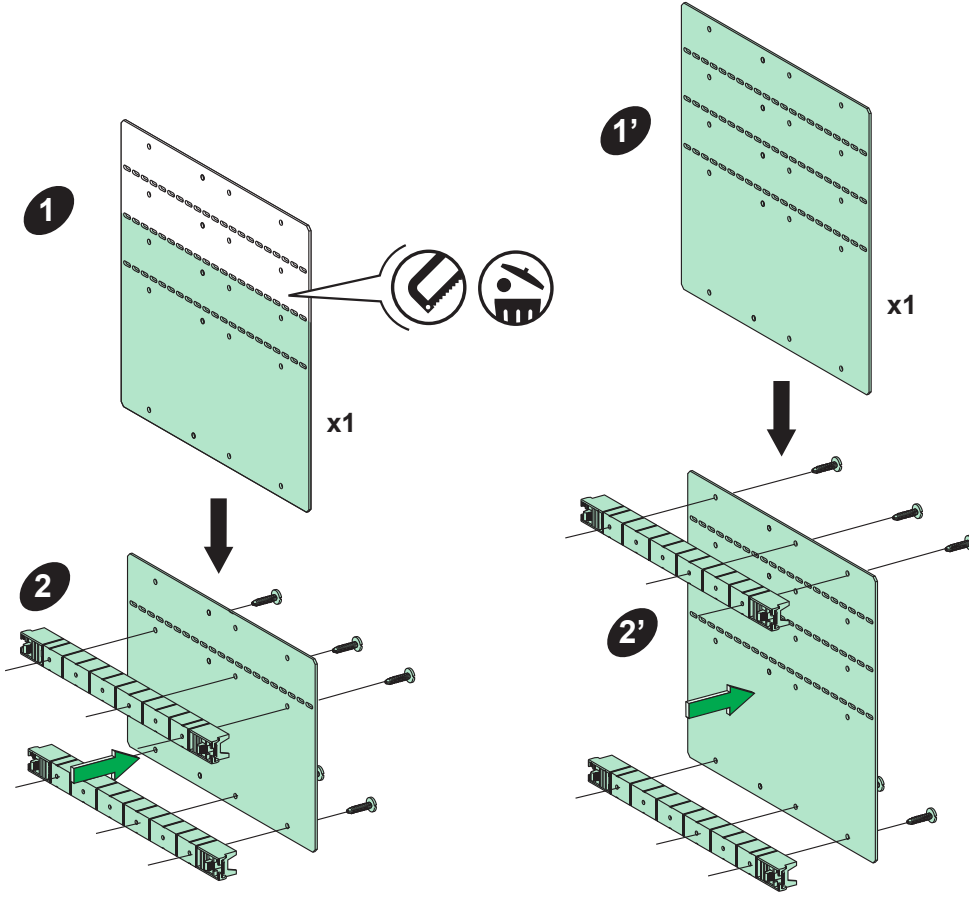
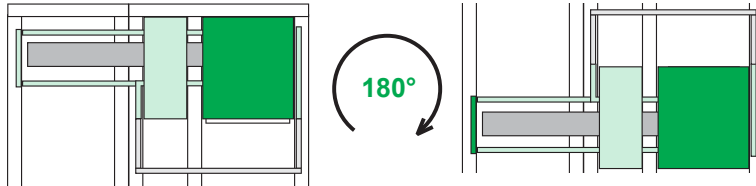
LVS04863





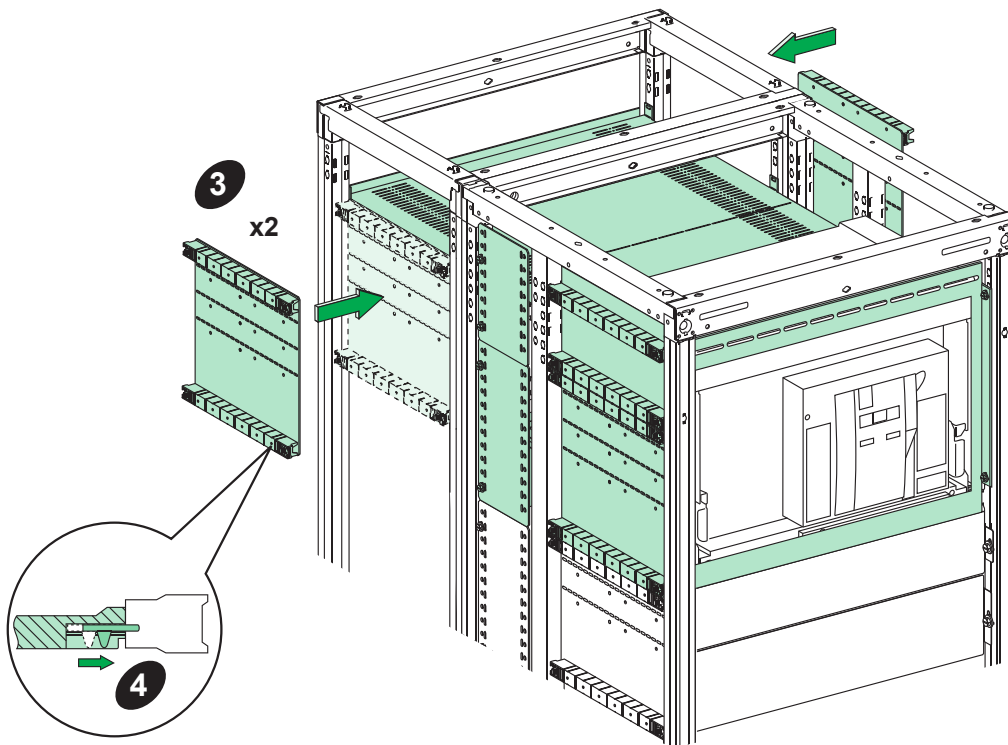
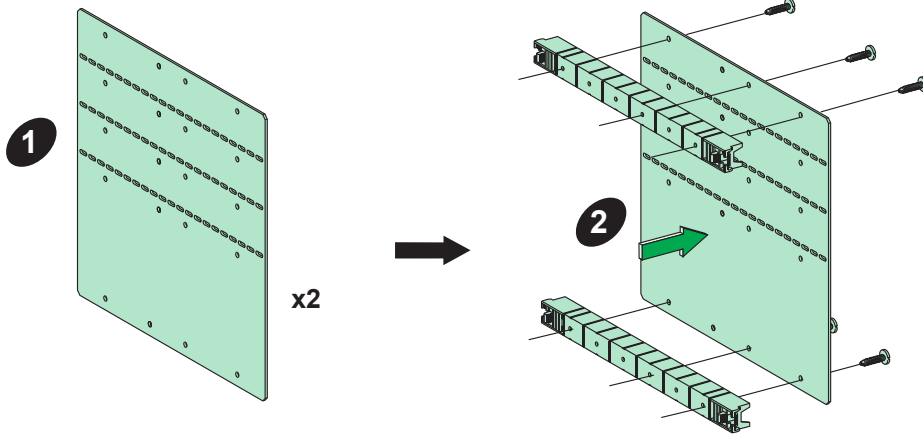
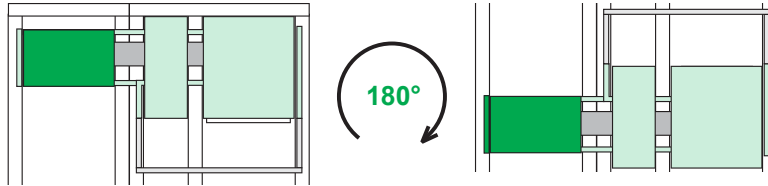


LVS04863





LVS04863



Schneider Electric Industries SAS
35, rue Joseph Monier
92500 Rueil-Malmaison
France

www.se.com

En raison de l'évolution des normes et du matériel, les caractéristiques indiquées par le texte et les images de ce document ne nous engageant qu'après confirmation par nos services.

As standards, specifications and designs change from time to time, please ask for confirmation of the information given in this publication.

Publication : Schneider Electric
Réalisation :
Impression :
format de pliage : 210 x 297 mm



Ce document a été imprimé sur du papier écologique.

This document has been printed on ecological paper.

Schneider Electric Limited
Stafford Park 5
Telford, TF3 3BL
United Kingdom
www.se.com/uk

