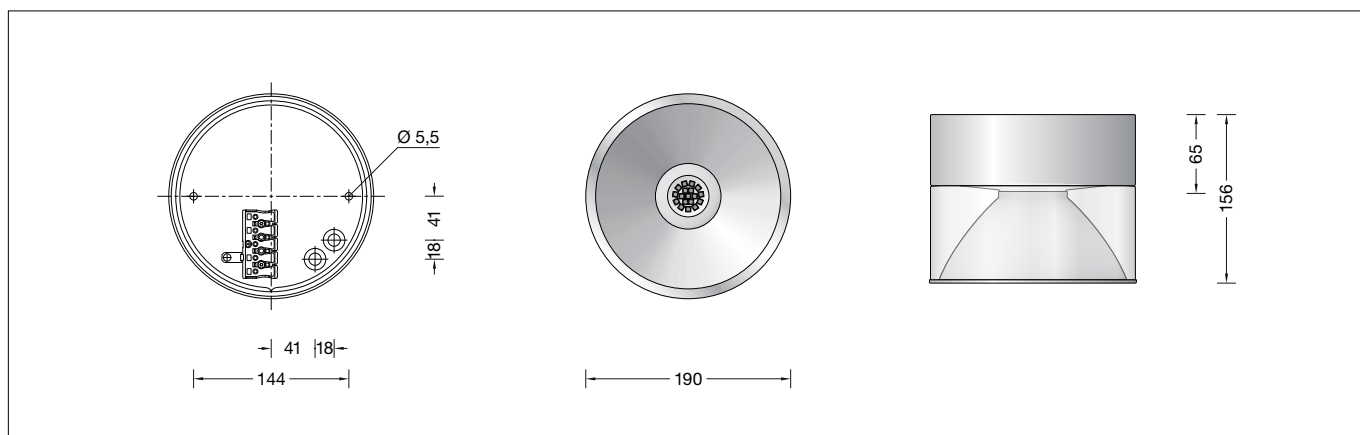


BEGA**23 576.1**

Deckenleuchte für die Verwendung im Innenbereich
Ceiling luminaire for indoor use
Plafonnier pour utilisation à l'intérieur



Gebrauchsanweisung

Anwendung

Deckenaufbau-Tiefstrahler · Innenleuchte mit mundgeblasenem Kristallglas und Metallgehäuse.
Eine Fokussier-/Streulinse bündelt das leistungsstarke LED Licht im Zentrum des Reflektors für einen direkten, tiefstrahlenden Lichtanteil. Gleichzeitig wird ein Streulichtanteil zur Beleuchtung des Leuchtenglasses und zur Erzeugung der vertikalen Beleuchtungsstärke genutzt.
Leuchten für Räume, Treppenhäuser und Flure.

Produktbeschreibung

Leuchte besteht aus Aluminium, Oberfläche Farbe weiß
Kristallglas mit Gewinde
Zusätzliche Fokussier-/Streulinse aus teilmatiertem Kristallglas
Reflektor aus hochglanzeloxiertem Reinstaluminium
Silikondichtung
2 Befestigungsbohrungen \varnothing 5,5 mm
Abstand 144 mm
2 Leitungseinführungen zur Durchverdrahtung der Anschlussleitung \varnothing 7-10,5 mm, max. 5 G 1,5[□]
Anschlussklemme und Schutzleiterklemme 2,5[□]
Anschlussklemme 2-polig für digitale Steuerung
Erfüllt Flicker-Anforderungen gemäß IEEE 1789, DIN IEC/TR 63158, DIN IEC/TR 61547-1
LED-Netzteil
220-240 V \sim 0/50-60 Hz
DC 176-275 V
Im Gleichspannungsbetrieb wird die LED-Leistung auf 15 % begrenzt
DALI-steuerbar
Anzahl der DALI-Adressen: 1
Zwischen Netz- und Steuerleitungen ist eine Basisisolierung vorhanden
BEGA Thermal Control®
Temporäre thermische Regulierung der Leuchtenleistung zum Schutz temperaturempfindlicher Bauteile, ohne die Leuchte abzuschalten
Schutzklasse I
 – Sicherheitszeichen
 – Konformitätszeichen
Gewicht: 2,0 kg
Dieses Produkt enthält Lichtquellen der Energieeffizienzklasse(n) D

Instructions for use

Application

Surface mounted downlight · indoor luminaire with hand-blown crystal glass and metal housing.
A focusing / dispersing lens bundles the powerful LED light in the centre of the reflector for a direct proportion of downlight. At the same time, a proportion of the dispersed light is used to illuminate the luminaire glass and to generate the vertical illuminance.
Luminaires for rooms, stairways and corridors.

Product description

Luminaire made of Aluminium, finish colour white
Crystal glass with screw neck
Additional focusing / diffusing lens made of partially frosted crystal glass
Reflector made of pure, high-gloss anodized aluminium
Silicone gasket
2 mounting holes \varnothing 5.5 mm
Distance apart 144 mm
2 cable entries for through-wiring of mains supply cable \varnothing 7-10.5 mm, max. 5 G 1.5[□]
Connecting terminal and earth conductor terminal 2.5[□]
2-pole connecting terminal for digital control
Complies with flicker requirements in accordance with IEEE 1789, DIN IEC/TR 63158, DIN IEC/TR 61547-1
LED power supply unit
220-240 V \sim 0/50-60 Hz
DC 176-275 V
During DC operation the LED power is reduced to 15 %
DALI-controllable
Number of DALI addresses: 1
Basic insulation is provided between the mains and control cables
BEGA Thermal Control®
Temporary thermal regulation to protect temperature-sensitive components without switching off the luminaire
Safety class I
 – Safety mark
 – Conformity mark
Weight: 2.0 kg
This product contains light sources of energy efficiency class(es) D

Fiche d'utilisation

Utilisation

Plafonnier · luminaire d'intérieur avec verre clair soufflé à la bouche et armature métallique.
Une lentille de focalisation/diffusion concentre la puissante lumière de la LED au centre du réflecteur pour un éclairage dirigé direct. Une partie de la lumière diffuse assure l'éclairage du verre du luminaire et l'éclairage vertical.
Luminaires pour l'éclairage de pièces, d'escaliers ou de couloirs.

Description du produit

Luminaire fabriqué en aluminium, finition couleur blanc
Verre clair avec pas de vis
Lentille focalisante/diffusante supplémentaire en verre clair partiellement mat
Réflecteur en aluminium pur anodisé brillant
Joint silicone
2 trous de fixation \varnothing 5,5 mm
Entraxe 144 mm
2 entrées de câble pour branchement en dérivation d'un câble de raccordement \varnothing 7-10,5 mm, max. 5 G 1,5[□]
Bornier et borne de mise à la terre 2,5[□]
Bornier à deux pôles pour pilotage numérique
Conforme aux exigences en matière de Flicker (scintillement) selon IEEE 1789, DIN IEC/TR 63158, DIN IEC/TR 61547-1
Bloc d'alimentation LED
220-240 V \sim 0/50-60 Hz
DC 176-275 V
En fonctionnement en courant continu, la puissance LED est limitée à 15 % pour pilotage DALI
Nombre d'adresses DALI : 1
Une isolation de base est prévue entre le câble de raccordement au réseau et le câble de commande
BEGA Thermal Control®
Régulation thermique temporaire de la puissance des luminaires pour protéger les composants sensibles à la température, sans pour autant éteindre les luminaires
Classe de protection I
 – Sigle de sécurité
 – Sigle de conformité
Poids: 2,0 kg
Ce produit contient des sources lumineuses de classe d'efficacité énergétique D

Sicherheit

Für die Installation und für den Betrieb dieser Leuchte sind die nationalen Sicherheitsvorschriften zu beachten. Die Montage und Inbetriebnahme darf nur durch eine Elektrofachkraft erfolgen. Der Hersteller übernimmt keine Haftung für Schäden, die durch unsachgemäßen Einsatz oder Montage entstehen. Werden nachträglich Änderungen an der Leuchte vorgenommen, so gilt derjenige als Hersteller, der diese Änderungen vornimmt.

Überspannungsschutz

Die in der Leuchte verbauten elektronischen Komponenten sind nach DIN EN 61547 gegen Überspannung geschützt. Um einen zusätzlichen Schutz z. B. vor Transienten etc. zu erreichen, empfehlen wir separate Überspannungsschutzkomponenten. Sie finden diese auf unserer Website unter www.bega.com.

Lichttechnik

Halbstrahlwinkel 48°

Leuchtmittel

Modul-Anschlussleistung	13,6 W
Leuchten-Anschlussleistung	15,6 W
Bemessungstemperatur	$t_a = 25\text{ °C}$
Umgebungstemperatur	$t_{a\text{ max}} = 55\text{ °C}$
Lebensdauerkriterien	50 000 h/L ₇₀

23 576.1 K3

Modul-Bezeichnung	LED-0328/930
Farbtemperatur	3000 K
Farbwiedergabeindex	CRI > 90
Modul-Lichtstrom	2190 lm
Leuchten-Lichtstrom	1560 lm
Leuchten-Lichtausbeute	100 lm/W

23 576.1 K4

Modul-Bezeichnung	LED-0328/940
Farbtemperatur	4000 K
Farbwiedergabeindex	CRI > 90
Modul-Lichtstrom	2320 lm
Leuchten-Lichtstrom	1607 lm
Leuchten-Lichtausbeute	103 lm/W

Montage

LEDs sind hochwertige elektronische Bauteile! Bitte vermeiden Sie während der Montage oder des Auswechselns eine direkte Berührung der LED-Lichtaustrittsfläche mit den Händen. Glas durch Linksdrehung aus Leuchtgehäuse heraus-schrauben. Rändelschrauben lösen und Abdeckkrone abnehmen. Netzanschlussleitung durch die Leitungseinführung in das Leuchtgehäuse führen. Das Leuchtgehäuse mit beiliegendem oder anderem geeigneten Befestigungsmaterial am Montagegrund befestigen. Dabei unbedingt beiliegenden Berührungsschutz verwenden. Schutzleiterverbindung herstellen. Silikon-schläuche über Anschlussadern schieben und elektrischen Anschluss vornehmen. Zur digitalen Ansteuerung ist die Klemme DA, DA zu verwenden. Bei Nichtbelegung dieser Klemme wird die Leuchte mit voller Lichtleistung betrieben. Schutzleiterverbindung zwischen Abdeckkrone und Leuchtgehäuse herstellen. Abdeckkrone montieren. Beiliegende - getrennt verpackte - Streulinse in den Reflektor einlegen. Glas mit Reflektor und Streulinse in das Leuchtgehäuse einschrauben. Auf richtigen Sitz der Dichtung achten.

Reinigung · Pflege

Leuchte regelmäßig mit lösungsmittelfreien Reinigungsmitteln von Schmutz säubern. Ein defektes Glas muss ersetzt werden.

Safety

The installation and operation of this luminaire are subject to national safety regulations. Installation and commissioning may only be carried out by a qualified electrician. The manufacturer accepts no liability for damage caused by improper use or installation. If subsequent modifications are made to the luminaire, the person responsible for these modifications shall be considered the manufacturer.

Overvoltage protection

The electronic components installed in the luminaire are protected against overvoltage in accordance with DIN EN 61547. To achieve an additional protection against e. g. transients, etc. we recommend separate overvoltage protection components. You can find them on our website at www.bega.com.

Lighting technology

Half beam angle 48°

Lamp

Module connected wattage	13.6 W
Luminaire connected wattage	15.6 W
Rated temperature	$t_a = 25\text{ °C}$
Ambient temperature	$t_{a\text{ max}} = 55\text{ °C}$
Service life criteria	50 000 h/L ₇₀

23 576.1 K3

Module designation	LED-0328/930
Colour temperature	3000 K
Colour rendering index	CRI > 90
Module luminous flux	2190 lm
Luminaire luminous flux	1560 lm
Luminaire luminous efficiency	100 lm/W

23 576.1 K4

Module designation	LED-0328/940
Colour temperature	4000 K
Colour rendering index	CRI > 90
Module luminous flux	2320 lm
Luminaire luminous flux	1607 lm
Luminaire luminous efficiency	103 lm/W

Installation

LED are high-quality electronic components! Please avoid touching the light output opening of the LED directly during installation or relamping. Remove glass from luminaire housing by turning it counter-clockwise. Undo knurled screws and remove cover plate. Lead the mains supply cable through the cable entry into the luminaire housing. Fasten the luminaire housing with the supplied fastening material or other suitable fastening material to the mounting surface. It is absolutely essential to use the enclosed protection against accidental contact. Make earth conductor connection. Push silicone sleeves over the lines and make electrical connection. For digital control please use the connecting terminal DA, DA. In case this terminal is not used the luminaire will be operated at full light output. Make earth conductor connection between cover plate and luminaire housing. Assemble cover plate. Slide enclosed - separately packed - dispersing lens into the reflector. Screw glass with reflector and dispersing lens into the luminaire housing. Make sure that gasket is positioned correctly.

Cleaning · Maintenance

Clean luminaire regularly with solvent-free cleansers from dirt. Defective glass must be replaced.

Sécurité

Pour l'installation et l'utilisation de ce luminaire, respecter les normes de sécurité nationales. L'installation et la mise en service ne doivent être effectuées que par un électricien agréé. Le fabricant décline toute responsabilité pour tout dommage résultant d'une mise en œuvre ou d'une installation inappropriée du produit. Si des modifications sont apportées ultérieurement au luminaire, l'intervenant sera considéré comme étant le fabricant.

Protection contre les surtensions

Les composants électroniques installés dans le luminaire sont protégés contre la surtension conformément à la norme DIN EN 61547. Pour obtenir une protection supplémentaire contre la surtension, les tensions transitoires etc., nous proposons des composants de protection séparés. Vous les trouverez sur notre site web www.bega.com.

Technique d'éclairage

Angle de diffusion à demi-intensité 48°

Lampe

Puissance raccordée du module	13,6 W
Puissance raccordée du luminaire	15,6 W
Température de référence	$t_a = 25\text{ °C}$
Température d'ambiance	$t_{a\text{ max}} = 55\text{ °C}$
Critères relatifs à la durée de vie	50 000 h/L ₇₀

23 576.1 K3

Désignation du module	LED-0328/930
Température de couleur	3000 K
Indice de rendu des couleurs	CRI > 90
Flux lumineux du module	2190 lm
Flux lumineux du luminaire	1560 lm
Rendement lum. du luminaire	100 lm/W

23 576.1 K4

Désignation du module	LED-0328/940
Température de couleur	4000 K
Indice de rendu des couleurs	CRI > 90
Flux lumineux du module	2320 lm
Flux lumineux du luminaire	1607 lm
Rendement lum. du luminaire	103 lm/W

Installation

Les LED sont des composants électroniques de haute précision. Éviter de toucher la surface de diffusion des LED avec les doigts lorsque vous l'installez ou la remplacez. Dévisser le verre du luminaire. Desserrer les vis moletée et retirer le flan de recouvrement. Introduire le câble de raccordement à travers l'entrée de câble dans le luminaire. Fixer l'armature sur la surface de montage à l'aide du matériel fourni ou de tout autre matériel de fixation adapté. Utiliser dans tous la protection contre contacts mécaniques. Mettre à la terre. Enfiler les gaines de silicone sur les fils de raccordement et procéder au raccordement électrique. Pour le pilotage numérique utiliser le bornier DA, DA. Si ce bornier n'est pas raccordé le luminaire fonctionne à la puissance maximale. Relier le fil de terre entre le flan de recouvrement et le luminaire. Installer le flan de recouvrement. Installer la diffusion supplémentaire - emballé séparément - dans le réflecteur. Visser le verre avec le réflecteur et la diffusion supplémentaire dans le luminaire. Veiller au bon emplacement du joint.

Nettoyage · Entretien

Nettoyer régulièrement le luminaire et débarrasser le des souillures. N'utiliser que des produits d'entretien ne contenant pas de solvant. Un verre endommagé doit être remplacé.

Austausch des LED-Moduls

Die Bezeichnung des LED-Moduls ist auf einem Etikett in der Leuchte vermerkt.

BEGA Ersatzmodule entsprechen in Lichtfarbe und Lichtleistung den ursprünglich verbauten Modulen.

Der Austausch kann mit handelsüblichem Werkzeug durch qualifizierte Personen erfolgen. Anlage spannungsfrei schalten und Leuchte öffnen.

Bitte beachten Sie die Montageanleitung des LED-Moduls.

Dichtungen der Leuchte überprüfen, ggf. ersetzen. Ein defektes Glas muss ersetzt werden. Leuchte schließen.

Replacing the LED module

The designation of the LED module is noted on a label in the luminaire.

The light colour and light output of BEGA replacement modules correspond to those of the modules originally fitted.

The module can be replaced by qualified persons using standard tools.

Disconnect the system and open the luminaire. Please follow the installation instructions for the LED module.

Inspect and, if necessary, replace the luminaire gaskets.

Defective glass must be replaced. Close the luminaire.

Remplacement du module LED

La désignation du module LED est inscrite sur une étiquette collée dans le luminaire.

Les modules de rechange BEGA correspondent aux modules d'origine en termes de couleur de lumière et de flux lumineux. Le module LED peut être remplacé par une personne qualifiée à l'aide d'outils disponibles dans le commerce.

Travailler hors tension et ouvrir le luminaire. Respecter la fiche d'utilisation du module LED.

Vérifier et remplacer les joints du luminaire le cas échéant.

Un verre endommagé doit être remplacé. Fermer le luminaire.

Ersatzteile

Streulinse	11 003 043 10R G
Ersatzglas	11 003 049 42M 1RG
LED-Netzteil	DEV-0490/700i
LED-Modul 3000K	LED-0328/930
LED-Modul 4000K	LED-0328/940
Unterteil	71 001 494 L1
Dichtung	83 001 447

Spares

Dispersing lens	11 003 043 10R G
Spare glass	11 003 049 42M 1RG
LED power supply unit	DEV-0490/700i
LED module 3000K	LED-0328/930
LED module 4000K	LED-0328/940
Base	71 001 494 L1
Gasket	83 001 447

Pièces de rechange

Lentille de diffusion	11 003 043 10R G
Verre de rechange	11 003 049 42M 1RG
Bloc d'alimentation LED	DEV-0490/700i
Module LED 3000K	LED-0328/930
Module LED 4000K	LED-0328/940
Partie inférieure	71 001 494 L1
Joint	83 001 447