

**Raccord****11093787**  
**CRE GAL.D630 1/125**

Le CRE standard permet de raccorder 1 à 4 piquages sur la colonne verticale.



Collecteur Raccord d'Etage standard

**PLUS PRODUIT**

- piquage pré-monté en usine : pas de risques de fuites,
- simplicité de pose : la partie basse du CRE coulisse dans le conduit pour s'ajuster.

**Description produit**

Le CRE standard permet de raccorder 1 à 4 piquages en diamètre 125 sur la colonne verticale. Il garantit une mise en oeuvre sans fuite ni pertes de charge excessives sur les piquages. Le CRE à joints s'utilise en complément des éléments d'étage (2,47m).

**Domaines d'application**

Habitat résidentiel collectif, Neuf, Rénovation, Locaux tertiaires

**Mise en oeuvre**

- facilité de montage des accessoires par emboîtement : les conduits sont femelles, les accessoires sont mâles,
- étanchéité à réaliser par l'ajout de mastic et/ou de bandes à trous,
- fixation avec le conduit à réaliser par vis autoforeuses (4 à 6 selon le diamètre).

**Caractéristiques principales**

- gamme disponible du diamètre 125 au diamètre 630,
- hauteur :
  - H = 400 mm pour  $\varnothing \leq 250$ ,
  - H = 415 mm pour  $\varnothing \geq 315$ .
- de 1 à 4 piquage(s) en  $\varnothing 125$ ,
- acier galvanisé conforme à la norme EN 10346 garantissant la régularité du revêtement,
- classement au feu MO.

**Services associés**

Garantie 2 ans

**Données générales**

Références	Matière de l'isolant
11093787	-

Raccord

11093787  
CRE GAL.D630 1/125

Données dimensionnelles

Références	H (mm)	Ø (mm)	Ø CRE (mm)
11093787	415	500	125

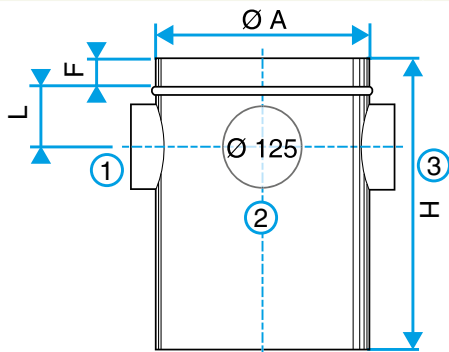


Schéma d'encombrement Collecteur Raccord d'Etage standard

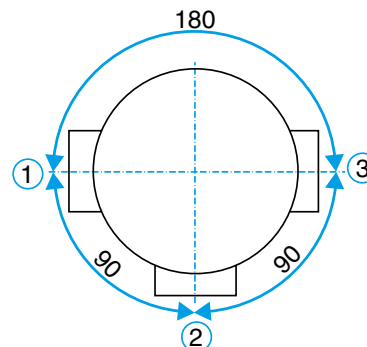


Schéma d'encombrement Collecteur Raccord d'Etage standard

Données réglementaires

Références	Classement au feu
11093787	M0