

Fiche produit

Article n° R1.400.0214.0

Transponder switch set STS 0214

Interrupteur de sécurité à codage par transpondeur et actionneur, codé, démarrage automatique, distance de commutation 10 mm, dimensions Lxlxh : 88 x 25 x 13 mm, indice de protection IP67, câble de raccordement 5m



Article n°	R1.400.0214.0
EAN	4049088306525
Unité de commande	1 Piece(s)

certificats/approbations



Données techniques

général

Convient pour les fonctions de sécurité	Oui
matière du boîtier	Plastique
Nombre de sorties de contact protégées sous tension	2
Type de connexion électrique	câble
longueur de câble	5 m
Distance de commutation protégée ON	8 mm
Distance de commutation protégée OFF	18 mm
Identification des courts circuits possible	Oui
Degré de protection (IP)	IP67
Type d'actionnement	Transponder

Circuit de sortie

Intensité de sortie max. à la sortie protégée	400 mA
---	--------

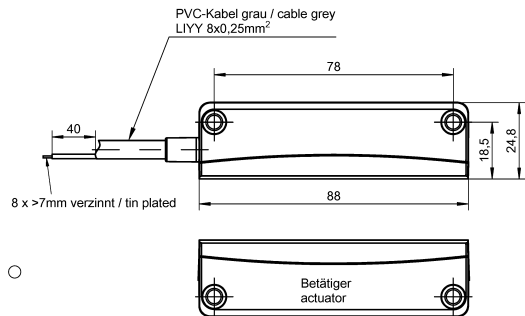
Autre

Nombre de sorties semiconducteur protégées	2
--	---

Dimensions

capteur de largeur	88 mm
Hauteur de capteur	25 mm
Longueur du capteur	13 mm

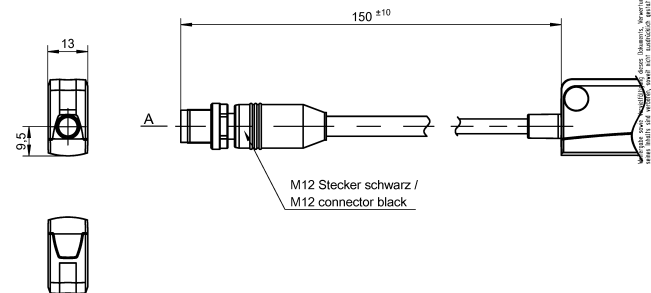
Dessin technique



PVC-Kabel grau / cable grey
LIYY 8x0,25mm²

8 x >7mm verzinkt / tin plated

Betätiger
actuator

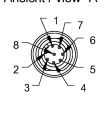


M12 Stecker schwarz /
M12 connector black

Telle-Nr. / Part-No.	Anschluss / connection
R1.400.0210.0	M12-8
R1.400.0213.0	PVC cable - 3 m
R1.400.0214.0	PVC cable - 5 m
R1.400.0216.0	PVC cable - 10 m
R1.400.0230.0	M12-8
R1.400.0233.0	PVC cable - 3 m
R1.400.0234.0	PVC cable - 5 m
R1.400.0236.0	PVC cable - 10 m
R1.400.0250.0	M12-8
R1.400.0253.0	PVC cable - 3 m
R1.400.0254.0	PVC cable - 5 m
R1.400.0256.0	PVC cable - 10 m
R1.400.0220.0	M12-8
R1.400.0223.0	PVC cable - 3 m
R1.400.0224.0	PVC cable - 5 m
R1.400.0226.0	PVC cable - 10 m
R1.400.0240.0	M12-8
R1.400.0243.0	PVC cable - 3 m
R1.400.0244.0	PVC cable - 5 m
R1.400.0246.0	PVC cable - 10 m
R1.400.0260.0	M12-8
R1.400.0263.0	PVC cable - 3 m
R1.400.0264.0	PVC cable - 5 m
R1.400.0266.0	PVC cable - 10 m
R1.400.3210.0	Betätiger / actuator

PIN	Farbe / colour	Funktion / function
1	BN	UB
2	WH	Sicherheitseingang 1 / safety input 1
3	BU	GND
4	BK	Sicherheitsausgang 1 / safety output 1
5	GY	Diagnoseausgang / diagnostic output
6	PK	Sicherheitseingang 2 / safety input 2
7	VT	Sicherheitsausgang 2 / safety output 2
8	OG	EDM/Start-Eingang / start input


Stecker / connector Ansicht / view "A"



M12x1 8-polig

Weitere Angaben siehe KATALOG oder eKatalog. Additional data see CATALOG or eCatalog.		www.wieland-electric.com eshop.wieland-electric.com													
ja/yes <input checked="" type="checkbox"/> Stoffverbots- und Deklarationsliste nach WN 5020.010 ist einzuhalten. Conformity with Wieland document WN 5020.010 e (list of prohibited / declarable hazardous substances) to be declared!															
Freioleranz nach General tolerance		CAD-Zeichnung, keine manuellen Änderungen CAD drawing, no manual modifications allowed	1. Verwendung: First Use:												
<table border="1" style="width: 100%; border-collapse: collapse;"> <tr> <td style="width: 20px;">Gezeichnet Drawn</td> <td style="width: 20px;">2015</td> <td style="width: 20px;">Tag/Dat Date</td> <td style="width: 40px;">Name</td> </tr> <tr> <td>Geprüft Checked</td> <td>10.11.</td> <td></td> <td>Költzner</td> </tr> <tr> <td>Gezeichnet Drawn</td> <td></td> <td></td> <td></td> </tr> </table>		Gezeichnet Drawn	2015	Tag/Dat Date	Name	Geprüft Checked	10.11.		Költzner	Gezeichnet Drawn				Zeichnung Nr. / Drawing No. T R1.400.0210.0 01K Maße in mm / Dimensions are in mm	
Gezeichnet Drawn	2015	Tag/Dat Date	Name												
Geprüft Checked	10.11.		Költzner												
Gezeichnet Drawn															
Detail / File: 043961_01K.DCD		Ersetzt für / Replacement for:													
Typ Transponderschalter STS (rechteckig) transponder switch STS (rectangular)		Teilespezifikation / Component specification													

Index	Datum / Sheet Date / Sheet	Änderung / Revision
-------	-------------------------------	---------------------



 A
1
2
3
4
5
6
7
8
9
10
11
12
13
14
15
16
17
18
19
20
M1
M2
M3
L
G
1
11.1
12.1
11.1