

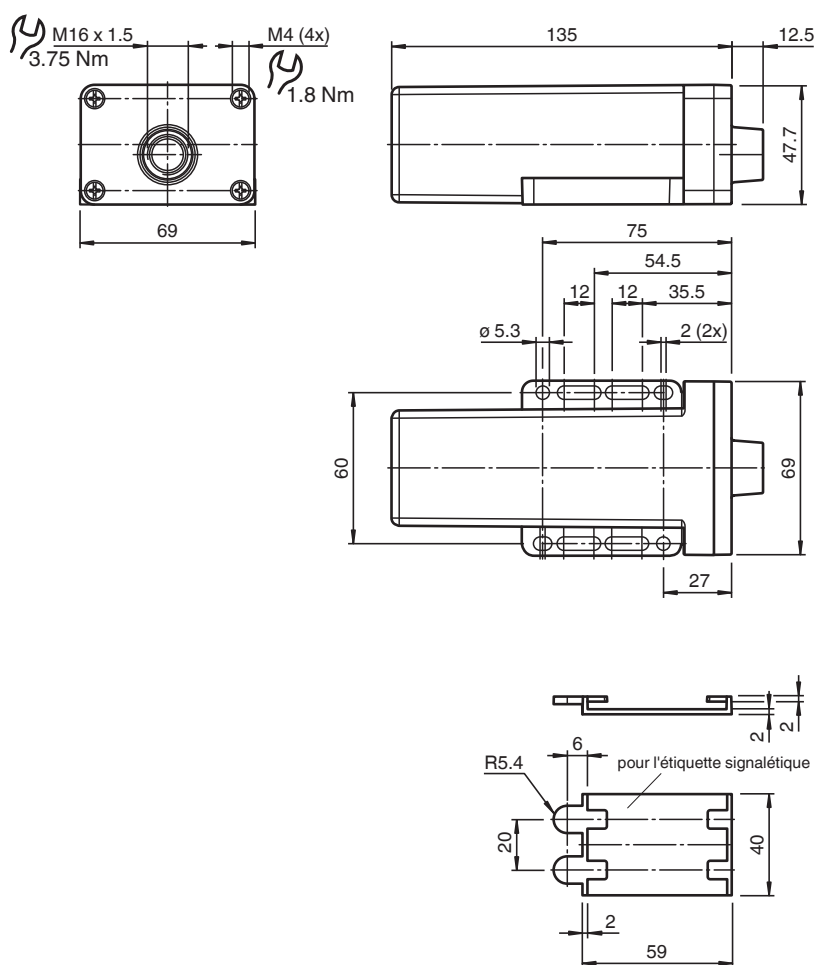


## Coffret de protection SH-Lx-M16

- Protection contre les salissures et les endommagements
- Vis imperdables pour un montage aisé
- Différents presse-étoupes disponibles
- Entretoise pour fixer le détecteur

Coffret de protection et entretoise pour VariKont L

### Dimensions



### Données techniques

#### Conditions environnementales




Température ambiante

- 25 ... 85 °C (77 ... 185 °F)

## Données techniques

Température de stockage	- 40 ... 85 °C (104 ... 185 °F)
<b>Caractéristiques mécaniques</b>	
Degré de protection	IP67
Matériau	
Boîtier	PEI
Couvercle du coffret	HD-PE
Entretoise	ABS
<b>Accessoires</b>	
Accessoires en option	Presse-étoupes CG.NA.*

## Accessoires

	<b>V1-GV4A-2M-PP-W1</b>	Cordon femelle monofilaire, M12, acier inoxydable V4A, adapté au lavage à grande eau, 4 broches, câble PP
	<b>V1-GV4A-5M-PP-W1</b>	Cordon femelle monofilaire, M12, acier inoxydable V4A, adapté au lavage à grande eau, 4 broches, câble PP
	<b>V1-GV4A-10M-PP-W1</b>	Cordon femelle monofilaire, M12, acier inoxydable V4A, adapté au lavage à grande eau, 4 broches, câble PP