



# Ledinaire Floodlight

## BVP154 LED52/840 PSU 50W VWB MDU CE

LED module 5000 lm - 840 blanc neutre - Alimentation

La gamme Ledinaire FloodLight comprend une sélection de projecteurs LED, dotés de la haute qualité Philips à un prix compétitif. Fiabilité, efficacité énergétique et prix abordable : tout ce dont vous avez besoin.

### Données du produit

Caractéristiques générales	
Code famille de lampe	LED50 [ LED module 5000 lm]
Température de couleur	840 blanc neutre
Source lumineuse de substitution	Non
Nombre d'unités d'appareillage	Non
Driver/alimentation/transformatriceur	PSU [ Alimentation]
Driver inclus	Oui
Cache optique/ type de l'objectif	GC [ Verre claire]
Faisceau du luminaire	100°
Interface de commande	-
Connexion	Fils/câbles volants
Câble	câble nu 1.0 m (C1K)
Classe de protection CEI	Classe de sécurité I
Essai au fil incandescent	NO [ Non]
Marquage CE	Marquage CE
Marquage ENEC	Non
Garantie	3 ans
Flux lumineux constant	Non
Nombre de produits par disjoncteur	47
Marquage RoHS	RoHS mark

LED engine type	LED
-----------------	-----

Photométries et Colorimétries	
Rendement du flux lumineux vers le haut	0
Angle d'inclinaison standard pour montage au sommet du mât	0°
Fixation latérale pour un angle d'inclinaison standard	0°

Caractéristiques électriques	
Tension d'entrée	220 à 240 V
Fréquence d'entrée	50 ou 60 Hz
Consommation électrique de CLO initiale	- W
Consommation électrique de CLO moyenne	- W
Fin de la consommation électrique CLO	- W
Courant d'appel	0,9 A
Temps du courant d'appel	0,01088 ms
Facteur de puissance (min.)	0.9

Gestion et gradation	
Intensité réglable	Non

# Ledinaire Floodlight

## Matériaux et finitions

Matériaux du boîtier	Fonte d'aluminium
Matériaux de réflecteur	Polycarbonate
Constitution de l'optique	Polycarbonate
Matériaux cache optique/lentille	Verre
Matériel de fixation	Steel
Dispositif de montage	MBA [ Fixation ajustable]
Cache optique/ forme de l'objectif	Flat
Finition de cache optique/lentille	Transparent
Longueur totale	236 mm
Largeur totale	38 mm
Hauteur totale	249 mm
Effective projected area	0,048 m <sup>2</sup>

## Normes et recommandations

Code d'indice de protection	IP65 [ Protection contre la pénétration de poussière, protection contre les jets d'eau]
Code de protection contre les chocs mécaniques	IK07 [ 2 J renforcé]
Protection contre les surtensions (mode commun/différentiel)	Niveau de protection contre les surtensions jusqu'à 2 kV

## Performances Initiales (Conforme IEC)

Flux lumineux initial	5250 lm
Tolérance du flux lumineux	+/-10%

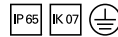
Efficacité lumineuse à 0h du luminaire LED	105 lm/W
Température de couleur corr. initiale	4000 K
Température Indice de rendu des couleurs	80
Chromaticité initiale	<7 SDCM
Puissance initiale absorbée	50 W
Tolérance de consommation électrique	+/-10%

## Conditions d'utilisation

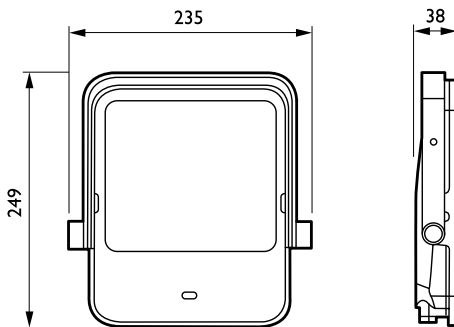
Plage de températures ambiantes	-25 à +40 °C
Niveau de gradation maximum	Non applicable

## Données logistiques

Code de produit complet	871016333136299
Désignation Produit	BVP154 LED52/840 PSU 50W VWB MDU CE
Code barre produit (EAN)	8710163331362
Code de commande	33136299
Unité d'emballage	1
Conditionnement par carton	6
Code industriel (12NC)	911401733382
Poids net (pièce)	1,390 kg



## Schéma dimensionnel



Ledinaire floodlight BVP105/106

## Ledinaire Floodlight

