

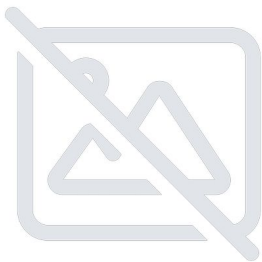
# RC-2RS1N1290G0 - Connecteur prolongateur



1603431

<https://www.phoenixcontact.com/fr/produits/1603431>

Veillez tenir compte du fait que les données affichées dans ce document PDF proviennent de notre catalogue en ligne. Vous trouverez les données complètes dans la documentation utilisateur. Nos conditions générales d'utilisation des téléchargements sont applicables.



M23, Connecteur prolongateur, série: RC, droit, blindé: oui, Verrouillage à vis, Nombre de pôles: 11+PE, Sens de rotation: standard, type de contact: Connecteur femelle, Raccordement soudé, détrompage: N

## Données commerciales

Référence	1603431
Conditionnement	20 Unité(s)
Commande minimum	20 Unité(s)
Remarque	Fabrication à la commande (pas de reprise)
Clé de vente	ABRAFG
Product key	ABRAFG
GTIN	4046356245395
Poids par pièce (emballage compris)	70,67 g
Poids par pièce (hors emballage)	66,25 g
Numéro du tarif douanier	85366990
Pays d'origine	DE

# RC-2RS1N1290G0 - Connecteur prolongateur



1603431

<https://www.phoenixcontact.com/fr/produits/1603431>

## Caractéristiques techniques

### Propriétés du produit

Type de produit	Connecteur circulaire (côté câble)
-----------------	------------------------------------

### Connecteur

#### Corps isolant

Remarque	Conseil pour commander: Commander séparément les contacts à sertir 12 x 1 mm
Détrompage	N
Type de raccordement	Raccordement soudé
Type de contact	Connecteur femelle
Application	Signal
Nombre de pôles	12
Sens de rotation	standard
Enfichable	11+PE
Diamètre de contact <b>Contacts de puissance</b>	1 mm
Section de cordon <b>Contacts de puissance</b> min.	0,08 mm <sup>2</sup>
Section de cordon <b>Contacts de puissance</b> max.	1 mm <sup>2</sup>
Courant de référence <b>Contacts de puissance</b>	8 A
Tension de référence	48 V AC 74 V DC
Tension de tenue aux chocs assignée	1,5 kV
Catégorie de surtension	II
Degré de pollution	3

#### Boîtier

Matériau du boîtier	Métal
Mode de verrouillage	Verrouillage à vis
Presse-étoupe Pg	sans
Indice de protection (enfiché)	IP67
Type de filetage	M23

# RC-2RS1N1290G0 - Connecteur prolongateur

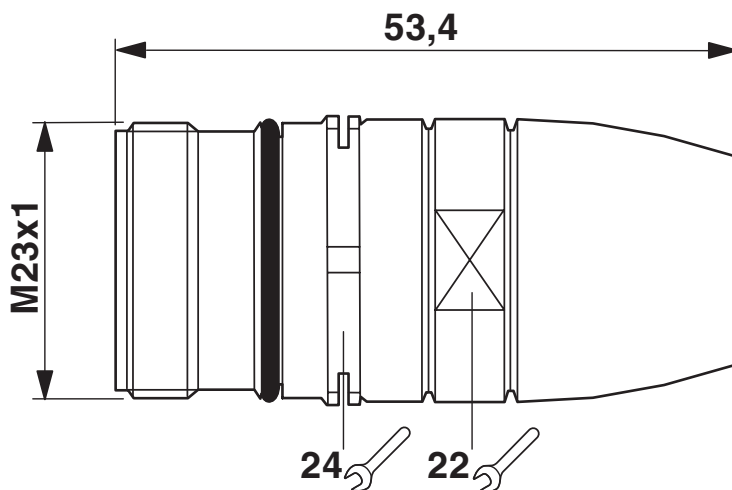


1603431

<https://www.phoenixcontact.com/fr/produits/1603431>

## Dessins

Dessin coté



Dessin coté

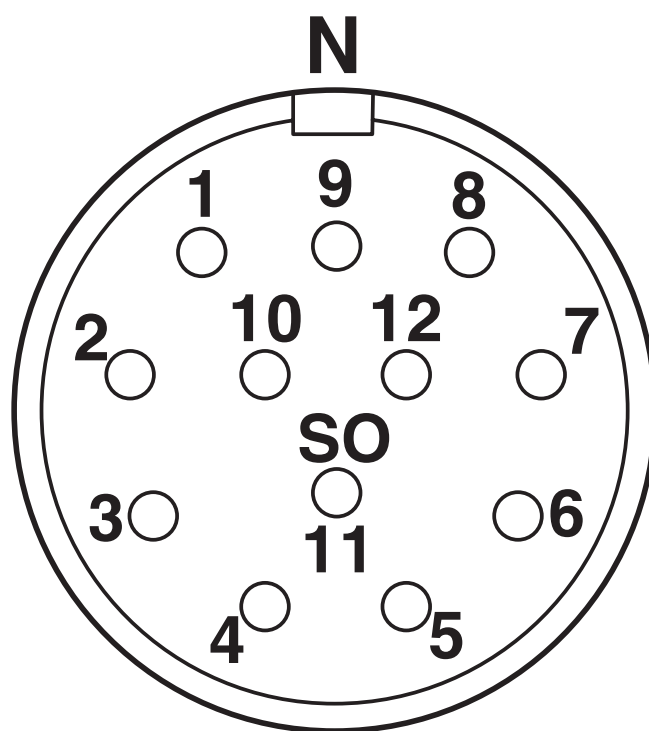
# RC-2RS1N1290G0 - Connecteur prolongateur

1603431

<https://www.phoenixcontact.com/fr/produits/1603431>



Dessin schématique



Brochage

# RC-2RS1N1290G0 - Connecteur prolongateur



1603431

<https://www.phoenixcontact.com/fr/produits/1603431>

## Classifications

### ECLASS

ECLASS-11.0	27440102
ECLASS-12.0	27440116
ECLASS-13.0	27440116

### ETIM

ETIM 8.0	EC002635
----------	----------

### UNSPSC

UNSPSC 21.0	39121400
-------------	----------

# RC-2RS1N1290G0 - Connecteur prolongateur



1603431

<https://www.phoenixcontact.com/fr/produits/1603431>

## Conformité environnementale

REACH SVHC	Lead 7439-92-1
China RoHS	Période d'utilisation conforme (EFUP) : 50 ans
	Vous trouverez des informations sur les substances dangereuses dans la déclaration du fabricant dans l'onglet « Téléchargements »

# RC-2RS1N1290G0 - Connecteur prolongateur



1603431

<https://www.phoenixcontact.com/fr/produits/1603431>

## Accessoires

### PROT-M23PRO-OT-IP20 - Cache de protection en plastique

1055753

<https://www.phoenixcontact.com/fr/produits/1055753>



Cache de protection en plastique, M23, indice de protection: IP20, série: M23 PRO

---

Phoenix Contact 2024 © - Tous droits réservés  
<https://www.phoenixcontact.com>

PHOENIX CONTACT SAS  
52 Boulevard de Beaubourg Emerainville  
77436 Marne La Vallée Cedex 2 France  
+33 (0) 1 60 17 98 98  
[documentation@phoenixcontact.fr](mailto:documentation@phoenixcontact.fr)